

Article 285

Réglementation spécifique aux Voitures Tout-Terrain Modifiées Specific regulations for Modified Cross Country Cars (Groupe T1 / Group T1)

Voitures terrestres à moteur unique à propulsion mécanique au sol, de 4 à 8 roues, mues par leurs propres moyens, se déplaçant en prenant constamment un appui réel sur la surface terrestre et dont la propulsion et la direction sont contrôlées par un conducteur à bord de la voiture.

Ces voitures peuvent être construites à l'unité mais doivent être conformes à la Convention Internationale sur la Circulation Routière, en particulier sur les points suivants : essuie-glace, lave-glace, compteur de vitesse, éclairage.

Marque automobile :

Une "marque automobile" correspond à une voiture complète.

Lorsque le constructeur de la voiture monte un moteur de provenance étrangère à sa propre fabrication, la voiture sera considérée comme "hybride" et le nom du constructeur du moteur sera associé à celui du constructeur de la voiture.

Le nom du constructeur de la voiture doit toujours précéder celui du constructeur du moteur.

Au cas où une Coupe, un Trophée, ou un titre de Champion serait gagné par une voiture hybride, il serait donné au constructeur de la voiture.

ARTICLE 1 : OBLIGATIONS

Les voitures du groupe T1 doivent être conformes aux prescriptions générales et aux équipements de sécurité définis aux Articles 282 et 283 respectivement.

Tout réservoir d'huile, et tout réservoir d'essence, doit être situé dans la structure principale du véhicule.

Seuls les réservoirs de carburant répondant aux normes FT3 1999, FT3.5 ou FT5 sont acceptés.

ARTICLE 2 : CARROSSERIE

2.1 Extérieur

Les matériaux sont libres.

Le pare-brise est facultatif.

S'il est cependant prévu, il doit être en verre feuilleté, quelles que soient sa forme et sa surface.

Si le pare-brise est collé, il doit être possible de démonter les vitres des portes avant ou les portes avant depuis l'habitacle sans l'aide d'outils.

Tous les éléments de carrosserie doivent être soigneusement et complètement finis, sans pièces provisoires ni de fortune, ni aucun angle vif.

Aucun élément de carrosserie ne peut présenter de parties tranchantes ou pointues.

Le rayon minimum des angles et des coins ne peut être inférieur à 15 mm.

Tout véhicule doit être équipé d'une carrosserie en matière dure et non transparente s'élevant au minimum jusqu'au centre du volant sans pouvoir être à moins de 42 cm au-dessus du plan de fixation du siège conducteur, et fournissant une protection contre les projections de pierre.

La carrosserie doit recouvrir en projection verticale au minimum 120° de la partie supérieure des roues (située au dessus de l'axe de roue en vue de côté) et aucun composant mécanique ne doit être visible de dessus à l'exception des amortisseurs, des radiateurs, des ventilateurs et des roues de secours, points d'ancrage et de fixation compris.

La carrosserie doit au minimum descendre ou être prolongée vers l'arrière jusqu'au niveau du bord supérieur de la jante.

Toutes les parties ayant une influence aérodynamique et toutes les parties de la carrosserie doivent être rigidement fixées à la partie entièrement suspendue de la voiture (ensemble châssis/carrosserie), ne comporter aucun degré de liberté, être solidement fixées et rester immobiles par rapport à cette partie lorsque la voiture se déplace.

Mechanical propelled single-engined land vehicles with 4 to 8 wheels, propelled by their own means, taking continually a real bearing on the ground, and of which the propelling device and steering are controlled by a driver on board each vehicle.

These cars may be unit-built, but must comply with the International Convention on Road Traffic, particularly with regard to the following points: windscreen wipers and washers, speedometer, lighting.

Automobile Make:

An "automobile make" corresponds to a complete car.

When the car manufacturer fits an engine which it does not manufacture, the car shall be considered a hybrid and the name of the engine manufacturer shall be associated with that of the car manufacturer.

The name of the car manufacturer must always precede that of the engine manufacturer.

Should a hybrid car win a Championship Title, Cup or Trophy, this will be granted to the manufacturer of the car.

ARTICLE 1 : OBLIGATIONS

Group T1 cars must comply with the general prescriptions and with the safety equipment defined in Articles 282 and 283 respectively.

Any tank containing oil or fuel must be situated in the main structure of the vehicle.

Only fuel tanks conforming to the FT3 1999, FT3.5 or FT5 standards are allowed.

ARTICLE 2 : BODYWORK

2.1 Exterior

The materials are free.

A windscreen is optional.

However, should it be provided for, it must be of laminated glass regardless of its shape and surface.

If the windscreen is glued, it must be possible to remove the front doors or the windows of the front doors from inside the cockpit without using tools.

All parts of the bodywork must be carefully and fully finished, with no temporary or makeshift parts and no sharp corners.

No part of the bodywork may present sharp edges or points.

The minimum radius of the angles and corners must not be less than 15 mm.

The bodywork of each car must be made from a hard, non-transparent material extending upwards to at least the centre of the steering wheel without being less than 42 cm above the plane determined by the fixation of the driver's seat, and providing protection against loose stones.

Seen in vertical projection, the bodywork shall cover at least 120° of the upper part of the wheels (situated above the wheel axis viewed from the side) and no mechanical component may be visible from above with the exception of shock absorbers, radiators, fans and spare wheels, including their anchorage points and attachments.

The bodywork must terminate at, or be extended rearwards to, at least the level of the upper edge of the rim.

All parts having an aerodynamic influence and all parts of the bodywork must be rigidly secured to the entirely sprung part of the car (chassis/body unit), must not have any degree of freedom, must be securely fixed and remain immobile in relation to this part when the car is in motion.

2.2 Largeur maximum

- Pour les 4 roues motrices, la largeur maximale de la carrosserie est fixée à 2,00 m sans les rétroviseurs.

- Pour les 2 roues motrices, la largeur maximale de la carrosserie est fixée à 2,20 m sans les rétroviseurs.

2.3 Intérieur

La carrosserie doit être conçue de manière à fournir confort et sécurité au conducteur et aux éventuels coéquipiers.

Aucun élément de carrosserie ne peut présenter de parties tranchantes ou pointues.

Aucune partie mécanique ne doit faire saillie à l'intérieur de l'habitacle.

Des trappes de visite sont autorisées dans les cloisons structurelles de l'habitacle.

A l'exception du filtre à air, elles ne doivent permettre ni le montage ni le démontage d'éléments mécaniques.

La surface totale des trappes de visite est limitée à 500 cm².

Elles doivent permettre à l'habitacle de conserver son étanchéité aux liquides et aux flammes.

Tout équipement pouvant entraîner un risque doit être protégé ou isolé et ne pas être situé dans l'habitacle.

Les voitures doivent obligatoirement avoir des ouvertures latérales permettant la sortie du conducteur et des éventuels coéquipiers.

Ces ouvertures doivent avoir des dimensions telles qu'il soit possible d'y inscrire un carré d'au moins 50 cm de large et 50 cm de haut mesurés verticalement et dont les angles peuvent comporter un arrondi d'un rayon maximum de 15 cm.

Les portières pourvues de glaces doivent comporter une ouverture faite d'un matériau transparent qui puisse contenir un parallélogramme dont les côtés horizontaux mesureront au moins 40 cm.

La hauteur mesurée sur la surface de la fenêtre perpendiculairement aux côtés horizontaux doit être d'au moins 25 cm.

Les angles peuvent être arrondis selon un rayon maximum de 5 cm. Les mesures seront prises à la corde.

Les voitures dépourvues de glaces latérales doivent être équipées de filets latéraux de protection avec dégrafage par le bas.

L'habitacle doit être conçu de telle sorte qu'un occupant puisse le quitter depuis sa position normale dans le véhicule en 7 secondes en empruntant la portière située de son côté, et en 9 secondes en empruntant la portière située de l'autre côté.

Pour les tests indiqués ci-dessus, l'occupant doit porter tout son équipement normal, les ceintures de sécurité doivent être attachées, le volant doit être en place dans la position la moins pratique, et les portières doivent être fermées.

Ces tests seront répétés pour tous les occupants de la voiture.

- Voitures monoplaces :

L'emplacement prévu pour le siège doit avoir une largeur minimale de 45 cm maintenue sur toute la profondeur de ce siège.

La hauteur protégée minimale verticale sera de 80 cm entre le fond du siège écrasé et une ligne joignant (à l'extérieur) les deux arceaux principaux ou l'intérieur du toit.

La largeur minimale pour le logement des pieds devra être de 25 cm, maintenue sur une hauteur de 25 cm, mesurés horizontalement et perpendiculairement à l'axe longitudinal du châssis, à l'aplomb des pédales.

Pour les voitures construites après le 31.12.96, les dimensions de l'habitacle doivent être conformes au volume minimal indiqué sur le Dessin 285-1.

2.2 Maximum width

- For 4-wheel drive vehicles, the maximum width of the bodywork is 2.00 m without rear view mirrors.

- For 2-wheel drive vehicles, the maximum width of the bodywork is 2.20 m without rear view mirrors.

2.3 Interior

The bodywork must be designed so as to provide the driver and possible co-drivers with comfort and safety.

No part of the bodywork may present sharp edges or points.

No mechanical part may protrude into the interior of the cockpit.

Inspection hatches are authorised in the structural bulkheads of the cockpit.

With the exception of the air filter, they must allow neither the installation nor the removal of mechanical parts.

The total surface of the inspection hatches is limited to 500 cm².

They must allow the cockpit to remain leakproof and flameproof.

Any equipment which could involve a risk must be protected or insulated and must not be situated in the cockpit.

The cars must have lateral openings allowing the exit of the driver and possible co-drivers.

The dimensions of these openings must be such that it is possible to fit into them a rectangle at least 50 cm wide and 50 cm high, measured vertically, the corners of which may be rounded with a maximum radius of 15 cm.

Doors with windows must have an opening made of transparent material and into which it is possible to fit a parallelogram with horizontal sides measuring at least 40 cm.

The height measured on the surface of the window perpendicularly to the horizontal sides must be at least 25 cm.

The angles may be rounded in accordance with a maximum radius of 5 cm. The measurements shall be taken across the chord of the arc.

Cars without side windows must be fitted with lateral protection nets which unfasten at the bottom.

The cockpit must be designed so as to allow an occupant to exit it from his normal position in the vehicle in 7 seconds through the door on his side and in 9 seconds through the door on the other side.

For the purpose of the above tests, the occupant must be wearing all his normal equipment, the seat belts must be fastened, the steering wheel must be in place in the most inconvenient position, and the doors must be closed.

These tests will be repeated for all the occupants of the car.

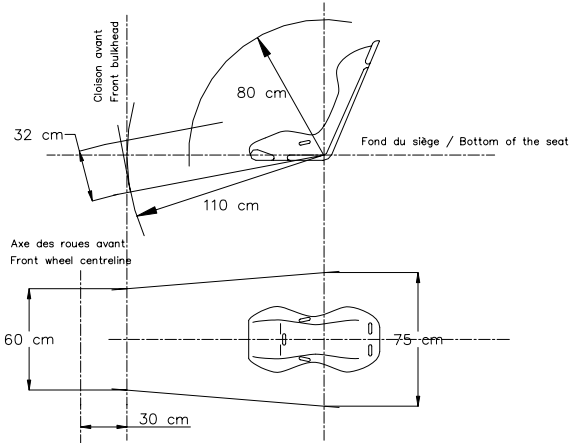
- Single-seater cars :

The location provided for the seat must have a minimum width of 45 cm maintained over the complete depth of the seat.

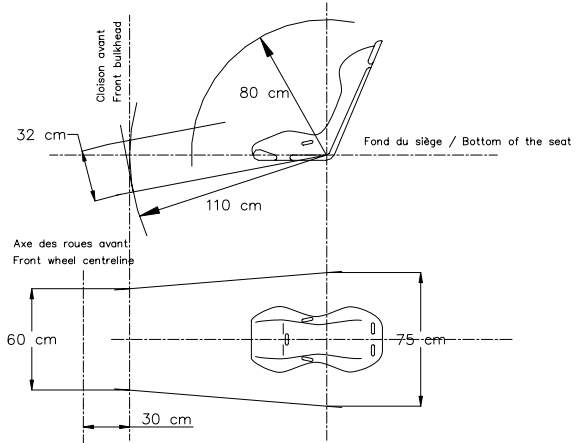
The minimum vertical protected height shall be 80 cm between the bottom of the flattened seat and a line joining (on the outside) the two main rollbars or the inside of the roof.

The minimum width of the footwell must be 25 cm, maintained to a height of 25 cm, measured horizontally and perpendicularly to the longitudinal axis of the chassis, plumb with the pedals.

For cars built after 31.12.96, the dimensions of the cockpit must comply with the minimum volume indicated on the Drawing 285-1.



285-1



285-1

- Voitures biplaces :

Chaque emplacement prévu pour chaque siège doit avoir une largeur minimale de 45 cm maintenue sur toute la profondeur du siège.

La distance entre les deux axes longitudinaux des deux sièges de la voiture ne doit pas être inférieure à 50 cm.

Au cas où les deux axes ne seraient pas parallèles, la mesure doit être effectuée au creux de chacun des deux sièges.

La largeur intérieure minimale aux places avant est de 110 cm, maintenus librement sur au moins 25 cm de hauteur et 40 cm de longueur.

La hauteur protégée minimale verticale est de 80 cm entre le fond de chaque siège écrasé et une ligne joignant (à l'extérieur) les deux arceaux principaux ou l'intérieur du toit.

La largeur minimale pour chaque logement des pieds doit être de 25 cm, maintenue sur une hauteur de 25 cm, mesurés horizontalement et perpendiculairement à l'axe longitudinal du châssis, au niveau des pédales.

L'axe du pédalier doit se trouver en arrière ou à l'aplomb de l'axe des roues avant.

ARTICLE 3 : POIDS MINIMUM

3.1

Les voitures sont soumises à l'échelle de poids minimum suivante en fonction de la cylindrée :

Cylindrée en cm ³	Poids en kg 4X4	Poids en kg 2rm
jusqu'à 1600	1150	860
de plus de 1600 à 2000	1350	980
de plus de 2000 à 2250	1500	1010
de plus de 2250 à 2500	1600	1040
de plus de 2500 à 2750	1637.5	1070
de plus de 2750 à 3000	1675	1100
de plus de 3000 à 3250	1712.5	1130
de plus de 3250 à 3500	1750	1160
de plus de 3500 à 3750	1787.5	1190
de plus de 3750 à 4000	1825	1220
de plus de 4000 à 4250	1862.5	1250
de plus de 4250 à 4500	1900	1280
de plus de 4500 à 4750	1937.5	1310
de plus de 4750 à 5000	1975	1340
de plus de 5000 à 5250	2012.5	1370
de plus de 5250 à 5500	2050	1400
de plus de 5500 à 5750	2087.5	1430
de plus de 5750 à 6000	2125	1460
de plus de 6000 à 6250	2162.5	1490
de plus de 6250 à 6500	2200	1520
de plus de 6500 à 6750	2237.5	1550
de plus de 6750 à 7000	2275	1580
de plus de 7000 à 7250	2312.5	1610
de plus de 7250 à 7500	2350	1640
de plus de 7500 à 7750	2387.5	1670
de plus de 7750 à 8000	2425	1700
de plus de 8000	2500	1760

- Two-seater cars :

Each location provided for each seat must have a minimum width of 45 cm maintained over the complete depth of the seat.

The distance between the lengthwise centre-lines of the two seats of the car must not be less than 50 cm.

If the two centre-lines are not parallel, the measurement must be taken from the hollow of each of the two seats.

The minimum interior width for the front seats is 110 cm, maintained freely over at least 25 cm in height and 40 cm in length.

The minimum vertical protected height is 80 cm between the bottom of the flattened seat and a line joining (on the outside) the two main rollbars or the inside of the roof.

The minimum width of each footwell must be 25 cm, maintained to a height of 25 cm, measured horizontally and perpendicularly to the longitudinal axis of the chassis, plumb with the pedals.

The axis of the pedal box must be situated behind or plumb with the axis of the front wheels.

ARTICLE 3 : MINIMUM WEIGHT

3.1

The cars are subjected to the following scale of minimum weights in relation to cylinder capacity :

Cylinder capacity in cm ³	Weight in kg 4X4	Weight in kg 2wd
up to 1600	1150	860
over 1600 and up to 2000	1350	980
over 2000 and up to 2250	1500	1010
over 2250 and up to 2500	1600	1040
over 2500 and up to 2750	1637.5	1070
over 2750 and up to 3000	1675	1100
over 3000 and up to 3250	1712.5	1130
over 3250 and up to 3500	1750	1160
over 3500 and up to 3750	1787.5	1190
over 3750 and up to 4000	1825	1220
over 4000 and up to 4250	1862.5	1250
over 4250 and up to 4500	1900	1280
over 4500 and up to 4750	1937.5	1310
over 4750 and up to 5000	1975	1340
over 5000 and up to 5250	2012.5	1370
over 5250 and up to 5500	2050	1400
over 5500 and up to 5750	2087.5	1430
over 5750 and up to 6000	2125	1460
over 6000 and up to 6250	2162.5	1490
over 6250 and up to 6500	2200	1520
over 6500 and up to 6750	2237.5	1550
over 6750 and up to 7000	2275	1580
over 7000 and up to 7250	2312.5	1610
over 7250 and up to 7500	2350	1640
over 7500 and up to 7750	2387.5	1670
over 7750 and up to 8000	2425	1700
over 8000	2500	1760

3.2 C'est le poids de la voiture sans carburant à tout moment de l'épreuve, avec deux roues de secours.

Les niveaux du liquide de refroidissement et d'huile de lubrification moteur ainsi que du liquide de frein doivent être à leurs positions normales.

Les autres réservoirs de liquides consommables doivent être vidangés et les éléments suivants retirés de la voiture :

- occupants, leurs équipement et leurs bagages;
- outillages, cric de levage et pièces de rechange;
- matériel de survie;
- équipements de navigation et de communication;
- vivres;
- etc...

Si, dans les conditions de course, un véhicule dont les roues sont de diamètre différent à l'avant et à l'arrière emporte trois roues de secours, alors, il pourra être pesé avec ses trois roues de secours. Il est permis de parfaire le poids de la voiture par un ou plusieurs lests, à condition qu'il s'agisse de blocs solides et unitaires, fixés au moyen d'outils, facilement scellables, placés sur le plancher de l'habitacle, visibles et plombés par les commissaires.

ARTICLE 4 : MOTEUR

4.1 Généralités

Voir Article 282-3.

Le nombre d'étages de suralimentation ne doit pas être supérieur à 2.

Pour les voitures à 4 roues motrices, le moteur doit être en avant du milieu de l'empattement.

4.1.1) Bride à air :

Tout l'air nécessaire à l'alimentation du moteur doit passer au travers de cette bride, qui doit respecter l'Article 284-6.1, sauf pour ce qui concerne son diamètre intérieur.

La bride des moteurs à essence suralimentés doit respecter l'Article 284-6.1 applicable aux moteurs diesel suralimentés, sauf pour ce qui concerne son diamètre intérieur.

Il est possible d'utiliser 2 brides à air à condition de diviser par 1,4142 le diamètre normalement utilisé pour une bride.

4.1.1.1) Bride pour moteurs à essence :

Tous les moteurs à essence doivent être équipés d'une bride à air de diamètre intérieur maximum :

2 soupapes par cylindre : 34 mm

plus de 2 soupapes par cylindre : 32 mm

moteur culbuté à 2 soupapes par cylindre

(arbres à cames dans le bloc moteur)

de cylindrée supérieure à 5400 cm³;

34 mm si le poids est inférieur ou égal à 1700 kg.

37.2 mm si le poids est supérieur à 1700 kg.

Pour les pilotes prioritaires, si la voiture dispose d'un passeport technique établi avant le 31.12.2006, le diamètre de bride pour moteur culbuté à 2 soupapes par cylindre de cylindrée supérieure à 5400 cm³ est de 37.2 mm même si le poids de la voiture est inférieur ou égal à 1700 kg.

Pour les pilotes non prioritaires, le diamètre de bride pour moteur culbuté à 2 soupapes par cylindre de cylindrée supérieure à 5400 cm³ est de 37.2 mm même si le poids de la voiture est inférieur ou égal à 1700 kg.

4.1.1.2) Bride pour moteurs diesel suralimentés :

Tous les moteurs diesel suralimentés doivent être équipés d'une bride à air de diamètre intérieur maximum 39 mm.

4.1.2) Rapport volumétrique :

Pour les moteurs à essence, le rapport volumétrique maximum est fixé à 10.5/1 à tout moment.

4.1.3) Système d'admission :

Les systèmes variables sont interdits.

Pour les moteurs à essence, le volume maximum entre la bride et le plan de joint du collecteur sur la culasse est fixé à 22 litres.

Pour les moteurs diesel suralimentés, ce volume est fixé à 26 litres.

4.1.4) Refroidissement de la charge

Les échangeurs de chaleur doivent être du type air/air ou air/eau.

Les échangeurs air/air doivent avoir un volume total maximum de faisceau de 12 dm³ (litres).

Les échangeurs air/eau doivent avoir un volume total maximum de faisceau de 7 dm³ (litres).

Tout système de pulvérisation ou d'injection d'eau est interdit.

4.1.5) Système d'échappement

Les systèmes variables sont interdits, sauf pour les moteurs diesel

3.2 This is the weight of the car without fuel at any time during the event, with two spare wheels.

The engine cooling fluid and lubrication oil as well as the brake fluid must be at their normal levels.

The other tanks for consumable liquids must be drained and the following elements must be removed from the car :

- occupants, their equipment and luggage;
- tools, portable jack and spare parts;
- survival equipment;
- navigation and communication equipment ;
- provisions;
- etc...

If, in race conditions, three spare wheels are carried on board a vehicle which has front and rear wheels with different diameters, this vehicle may be weighed with the three spare wheels.

It is permitted to complete the weight of the car by one or several ballasts provided that they are strong and unitary blocks, fixed by means of tools with the possibility of affixing seals, and placed on the floor of the cockpit, visible and sealed by the Scrutineers.

ARTICLE 4 : ENGINE

4.1 General

See Article 282-3.

The number of supercharging stages must not be greater than 2.

For 4-wheel drive cars, the engine must be ahead of the middle of the wheelbase.

4.1.1) Air restrictor :

All the air necessary for feeding the engine must pass through this restrictor, which must comply with Article 284-6.1, except for its internal diameter.

The restrictor for supercharged petrol engines must comply with Article 284-6.1 applicable to supercharged diesel engines, except for its internal diameter.

It is possible to use 2 air restrictors provided that the diameter normally used for one restrictor is divided by 1.4142.

4.1.1.1) Restrictor for petrol engines:

All petrol engines must be fitted with an air restrictor with a maximum internal diameter of :

2 valves per cylinder : 34 mm

more than 2 valves per cylinder : 32 mm

2 valves per cylinder rocker-arm engines

(camshaft in the engine block)

with a cylinder capacity greater than 5400 cm³;

34 mm if the weight is less than or equal to 1700 kg.

37.2 mm if the weight is more than 1700 kg.

For seeded drivers, if the car has a technical passport drawn up before 31.12.2006, the diameter of the restrictor for 2 valves per cylinder rocker-arm engines with a cylinder capacity greater than 5400 cm³ is 37.2 mm even if the weight of the car is less than or equal to 1700 kg.

For non-seeded drivers, the diameter of the restrictor for 2 valves per cylinder rocker-arm engines with a cylinder capacity greater than 5400 cm³ is 37.2 mm even if the weight of the car is less than or equal to 1700 kg.

4.1.1.2) Restrictor for supercharged diesel engines:

All supercharged diesel engines must be fitted with an air restrictor with a maximum internal diameter of 39 mm.

4.1.2) Compression ratio :

For petrol engines, the compression ratio is limited to a maximum value of 10.5/1 at any time.

4.1.3) Intake system :

Variable systems are forbidden.

For petrol engines, the maximum volume between the restrictor and the gasket between the manifold and the cylinder head is set at 22 litres.

For supercharged diesel engines, this volume is set at 26 litres.

4.1.4) Cooling of the charge

Heat exchangers must be of the air/air or air/water type.

Air/air exchangers must have a maximum total volume of the core of 12 dm³ (litres).

Air/water exchangers must have a maximum total volume of the core of 7 dm³ (litres).

Any water spraying or injection system is prohibited.

4.1.5) Exhaust system

Variable systems are forbidden, except for supercharged diesel

suralimentés.

Les filtres à particules sont interdits pour les moteurs diesel.

4.2 Cylindrée et préparation

Le moteur et sa préparation sont libres.

4.3 Lubrification

Radiateur, échangeur huile eau, tubulures, thermostat, carter d'huile, crépines libres.

L'utilisation d'un système de lubrification moteur par carter sec est autorisée. La bache à huile ainsi que les canalisations ne doivent pas se trouver dans l'habitacle ou dans le compartiment à bagage.

Toute prise d'air doit avoir pour unique effet d'amener l'air nécessaire à l'équipage ou au fonctionnement ou au refroidissement des parties mécaniques, à l'exclusion de tout autre effet aérodynamique.

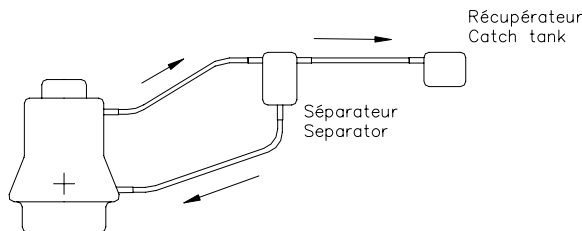
La pression d'huile peut être augmentée en changeant le ressort de la soupape de décharge.

Si le système de lubrification prévoit une mise à l'air libre, il doit être équipé de telle manière que les remontées d'huile s'écoulent dans un récipient récupérateur.

Celui-ci doit avoir une capacité minimale de 2 litres pour les voitures d'une cylindrée moteur inférieure ou égale à 2.000 cm³ et de 3 litres pour les voitures d'une cylindrée supérieure à 2.000 cm³.

Ce récipient doit être en matière plastique translucide ou comporter un panneau transparent.

Il est possible de monter un séparateur air/huile à l'extérieur du moteur (capacité maximale 1 litre sauf s'il est intégré au récipient récupérateur), selon le Dessin 255-3.



255-3

Il ne peut y avoir de retour de l'huile du récipient récupérateur vers le moteur que par gravité.

Il est autorisé de monter un ou plusieurs ventilateurs pour le refroidissement de l'huile moteur, mais sans que cela implique d'effet aérodynamique.

4.4 Refroidissement du carburant

Le montage de refroidisseurs de carburant est autorisé sur le circuit de retour au réservoir.

ARTICLE 5 : CHASSIS

Seuls les châssis tubulaire en matériaux ferreux sont autorisés.

L'épaisseur des tubes constituant les parties structurelles du châssis ne doit pas être inférieure à 1.5 mm.

La voiture doit avoir une structure immédiatement derrière le siège du pilote, plus large et plus haute que les épaules lorsqu'il est assis normalement dans la voiture, attaché par sa ceinture.

ARTICLE 6 : TRANSMISSION

Le système de transmission doit être exclusivement activé et contrôlé par le pilote.

6.1 Boîte de vitesses et de transfert

La boîte de vitesse est libre dans sa conception, elle est limitée à 6 rapports, sans possibilité de changement par un autre intermédiaire dans la chaîne de transmission.

Si la boîte de vitesse comporte 5 rapports ou moins il est possible d'ajouter un rapport de démultiplication supplémentaire par l'intermédiaire d'une boîte transfert.

Les boîtes type "séquentielles" sont autorisées à condition que la commande soit exclusivement mécanique et qu'aucune assistance ne soit utilisée.

Seules les boîtes automatiques utilisant un convertisseur de couple sont autorisées.

Seul un système de coupure de l'allumage et/ou de l'injection moteur actionné mécaniquement par le changement de rapport de la boîte de vitesses est autorisé.

engines.

Particulate filters are forbidden for diesel engines.

4.2 Cylinder capacity and preparation

The engine and its preparation are free.

4.3 Lubrication

Radiator, oil/water exchanger, lines, thermostat, sump and pump strainers, are free.

The use of a system of lubrication by dry sump is authorised. The oil chamber together with the lines must not be located in the cockpit or in the baggage compartment.

All air openings must have the sole effect of inducing the necessary air for the crew or for the functioning or the cooling of mechanical parts, and must not have any other aerodynamic effect.

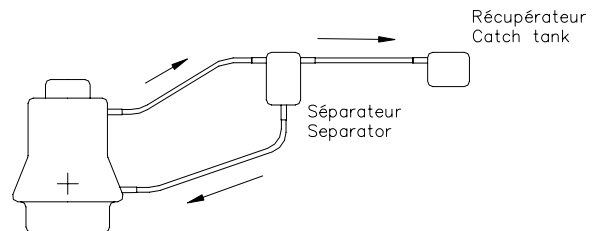
Oil pressure may be increased by changing the discharge valve spring.

If the lubrication system includes an open type sump breather, it must be equipped in such a way that the oil flows into a catch tank.

This must have a minimum capacity of 2 litres for cars with a cubic capacity equal to or below 2,000 cm³, and 3 litres for cars with a cubic capacity of over 2,000 cm³.

This container must be made either out of translucent plastic or include a transparent window.

An air/oil separator can be mounted outside the engine (maximum capacity 1 litre unless integrated into the catch tank), in accordance with the Drawing 255-3.



255-3

The oil must flow from the oil catch tank towards the engine by the force of gravity alone.

The fitting of one or several ventilator for cooling the engine oil is authorised, provided that this does not have any aerodynamic effect.

4.4 Fuel cooling

The fitting of fuel coolers is authorised on the return circuit to the tank.

ARTICLE 5 : CHASSIS

Only tubular frame chassis in ferrous materials are authorised.

The thickness of the tubes making the structural part of the chassis must not be less than 1.5 mm.

The car must have a structure immediately behind the driver's seat which is wider and extends above his shoulders when he is seated normally in the car with his seat belts fastened.

ARTICLE 6 : TRANSMISSION

The transmission system must be activated and controlled exclusively by the driver.

6.1 Gearbox and transfer box

The design of the gearbox is free. It is restricted to 6 gears, without the possibility of changing by any other means in the transmission chain.

If the gearbox has 5 gears or less, it is possible to add an additional speed-reducing gear by means of a transfer box.

"Sequentiel" type gearboxes are allowed on condition that the control is exclusively mechanical and that no assistance is used.

Only automatic boxes using a torque converter are authorised.

Only an engine ignition and/or injection cut-off system activated mechanically by the gear change is allowed.

6.2 Couples finaux, différentiel

Libres mais les différentiels doivent être de type train épicycloïdal simple étage.

Les dispositifs autobloquants doivent être entièrement mécanique (à plateaux) et/ou à visco coupleur.

Le réglage de leurs paramètres de fonctionnement doit exclusivement se faire à l'aide d'outils lorsque la voiture est à l'arrêt.

Les dispositifs autobloquants peuvent comprendre un actuateur permettant uniquement le blocage total du ou des différentiel(s).

6.3 Arbres de transmission

Les arbres de transmission sont libres.

6.4 Lubrification

Un dispositif additionnel de lubrification et de refroidissement d'huile est autorisé (pompes de circulation, radiateur et prises d'air), dans les mêmes conditions que dans l'Article 285-4.3.

ARTICLE 7 : SUSPENSION

7.1 Généralités

La suspension est libre mais l'utilisation d'une suspension active est interdite (système permettant de contrôler la flexibilité, l'amortissement, la hauteur et/ou l'assiette de la suspension lorsque la voiture se déplace).

7.2 Amortisseurs

Le réglage des amortisseurs à partir de l'habitacle est interdit.

Il ne doit être possible que lorsque la voiture est à l'arrêt, et le dispositif de réglage doit être situé sur l'amortisseur ou sa réserve de gaz.

Toute connexion entre les amortisseurs est interdite.

7.3 Barres anti-roulis

Une seule barre anti-roulis est autorisée par essieu.

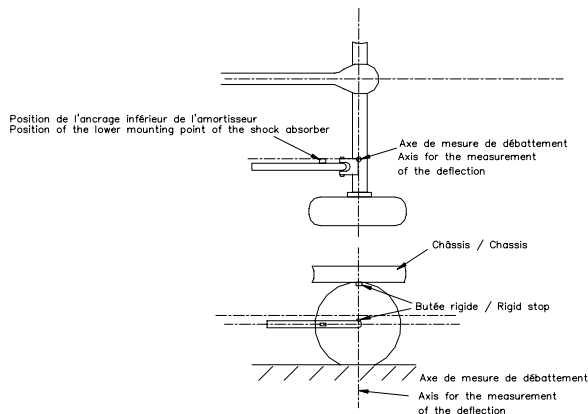
Le système anti-roulis doit être exclusivement mécanique à l'exception d'un actuateur permettant uniquement d'activer ou de désactiver la barre anti-roulis.

Toute connexion entre les barres anti-roulis avant et arrière est interdite.

7.4 Débattement

Le débattement vertical des suspensions pour les véhicules 4 roues motrices est limité à :

- 300 mm pour un pont rigide type pont "banjo" l'axe de sortie du différentiel étant confondu avec l'axe des roues (voir Dessin 285-2).
- 250 mm pour les autres types de transmission.



285-2

La méthode de mesure des débattements est la suivante :

- pour les suspensions à roues indépendantes :

Le véhicule doit être monté sur chandelles avec les combinés ressort/amortisseur démontés.

La roue doit être déplacée de butée acier à butée acier.

Le débattement correspond à la moyenne des déplacements verticaux de deux points situés sur le plan médian d'une roue et diamétralement opposés sur un plan vertical.

- pour les suspensions à pont rigide :

Le véhicule doit être monté sur chandelles avec les combinés ressort/amortisseur démontés et le pont arrêté vers le bas par les sangles de limitation de débattement ou la butée inférieure.

Les roues doivent être déplacées simultanément de la butée acier supérieure à la butée acier inférieure.

Le débattement correspond au déplacement vertical des roues.

6.2 Final drive, differential

Free but the differentials must be of the single stage epicyclic type.

The self-locking devices must be entirely mechanical (with plates) and/or visco coupling.

The setting of their functioning parameters must exclusively be made with the use of tools when the car is immobilised.

The self-locking devices may have an actuator allowing only the locking of the differential(s).

6.3 Transmission shafts

Transmission shafts are free.

6.4 Lubrication

An additional lubrication and oil cooling device is allowed (circulation pump, radiator, and air intakes) in the same conditions as for Article 285-4.3.

ARTICLE 7 : SUSPENSION

7.1 General

The suspension is free but the use of active suspension is forbidden (any system which allows control of flexibility, damping, height and/or attitude of the suspension when the car is in motion).

7.2 Shock absorbers

The adjustment of the shock absorbers from the cockpit is forbidden.

It must only be possible when the car is immobilised, and the adjustment device must be situated on the shock absorber or its gas reserve.

Any connection between dampers is forbidden.

7.3 Anti-roll bars

Only one anti-roll bar per axle is permitted.

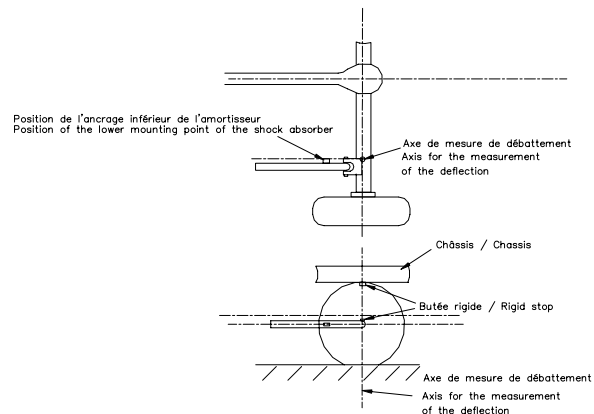
The anti-roll bar systems must be exclusively mechanical with the exception of an actuator allowing only the activation or deactivation of the anti-roll bar.

Any connections between front and rear anti-roll bars are forbidden.

7.4 Suspension travel

Vertical suspension travel for 4-wheel drive vehicles is limited to :

- 300 mm for a "banjo" type rigid axle; the axis of the differential outlet merging with the centre line of the wheels (see Drawing 285-2).
- 250 mm for the other types of transmission.



285-2

The method for measuring the travel is the following :

- for suspensions with independent wheels :

The vehicle must be on stands with the spring/shock absorber units dismounted.

The wheel must be moved from steel bump stop to steel bump stop.

The travel is the average of the vertical displacements of two points of the median plane of the wheel diametrically opposed on a vertical plane.

- for suspension with rigid axles :

The vehicle must be on stands with the spring/shock absorbers units dismounted and with the rigid axle prevented from moving downward by travel limitation straps or the lower bump stop.

The wheels must be moved simultaneously from the upper steel bump stop to the lower steel bump stop.

The travel is the vertical displacement of the wheels.

ARTICLE 8 : ROUES ET PNEUMATIQUES

Les roues complètes doivent pouvoir se loger dans la carrosserie et avoir un diamètre maximum de 890 mm pour les voitures à deux roues motrices et de 810 mm pour celles à quatre roues motrices.

L'utilisation de pneumatiques destinés aux motocyclettes est interdite.

Il est interdit de monter des éléments intermédiaires entre les roues et les pneus.

Il n'est pas nécessaire que toutes les roues soient du même diamètre.

En cas de fixation de roue par écrou central, un ressort de sécurité doit être en place sur l'écrou pendant toute l'épreuve et doit être remplacé après tout changement de roue. Les ressorts doivent être peints en rouge "Dayglo". Des ressorts de rechange doivent être disponibles à tout moment.

L'utilisation de tout système de gonflage / dégonflage pendant que la voiture se déplace est interdit, sauf pour les véhicules à deux roues motrices.

Pour les véhicules à quatre roues motrices, l'opération de gonflage / dégonflage doit obligatoirement être effectuée voiture à l'arrêt.

Seul est autorisé un système relié aux roues pendant le temps de l'opération par un tuyau souple branché sur une valve par roue.

Afin d'ajuster la pression des pneumatiques, l'introduction ou l'extraction d'air doit se faire au moyen d'une valve de type conventionnel provenant d'un véhicule utilitaire léger de série ayant une filetage de fixation de type VG5.

Une seule valve est autorisée par roue et elle doit être fixée sur la jante par un seul trou de diamètre maximum 12 mm situé sur la face extérieure de la jante.

Le tuyau et son manomètre de gonflage peuvent être situés dans l'habitacle à condition que la pression d'utilisation soit inférieure à 10 bars.

Les bouteilles d'air comprimé alimentant le système :

- ne doivent pas avoir une capacité supérieure à 15 litres chacune,
- doivent avoir des fixations capables de résister à une décélération de 25 g,
- ne doivent pas être situées dans l'habitacle.

Il est recommandé que ces bouteilles soient disposées transversalement dans le véhicule et maintenues par au moins deux sangles métalliques.

- Uniquement pour les pilotes prioritaires :

Seules les roues en alliage d'aluminium coulé d'un poids supérieur à 13 kg sont autorisées pour les voitures à 4 roues motrices.

ARTICLE 9 : SYSTEME DE FREINAGE

Le système de freinage est libre à condition :

- d'être exclusivement activé et contrôlé par le pilote,
- de comprendre au moins deux circuits indépendants commandés par la même pédale (entre la pédale de freins et les étriers, les deux circuits doivent être identifiables séparément, sans interconnexion autre que le dispositif mécanique de répartition),

- la pression soit identique sur les roues d'un même essieu, à l'exception de la pression générée par le frein à main.

ARTICLE 10 : DIVERS**10.1 Cas particuliers**

Un véhicule 4 roues motrices qui en production présenterait un poids à vide compris entre 2500 et 3500 kg et une largeur supérieure à 2,00 m, peut être accepté en T1 si le constructeur en fait la demande par écrit à la FIA.

En épreuve de Tout-Terrain le poids de ce véhicule ne doit pas être inférieur à 2800 kg, et il pourra conserver sa largeur d'origine.

10.2 Capteurs interdits

Sont interdits, tout système radar, système de mesure de la vitesse du véhicule (sauf roue phonique sur la boîte de vitesses), gyroscope, accéléromètre, capteur d'effort (sauf capteur de coupure de l'allumage et/ou de l'injection moteur), jauge de contrainte.

Deux capteurs de vitesses de roues sont autorisés, sur les roues non motrices uniquement.

ARTICLE 8 : WHEELS AND TYRES

Complete wheels may be housed within the bodywork, and must have a maximum diameter of 890 mm for two-wheel drive vehicles and 810 mm for four-wheel drive vehicles.

The use of tyres intended for motor cycles is forbidden.

The fitting of intermediary parts between the wheels and the tyres is forbidden.

The wheels do not have to be of the same diameter.

Should the wheel be fixed using a central nut, a safety spring must be in place on the nut throughout the duration of the event and must be replaced after every wheel change. The springs must be painted "Dayglo" red. Spare springs must be available at all times.

The use of any system for inflating / deflating the tyres when the car is in motion is forbidden, except for two-wheel drive vehicles.

For four-wheel drive vehicles, the inflating / deflating operation must only be done while the car is stopped.

The only system authorised is a system connected to the wheels through a flexible tube during the operation and connected to one valve per wheel.

In order to adjust the tyre pressure, any air going in or out must pass through a conventional type of valve coming from a series light utility vehicle and having a VG5 type screw thread.

Only one valve is allowed per wheel and it must be fixed to the rim by one hole only, with a maximum diameter of 12 mm, positioned on the outer face of the rim.

The tube and its inflating manometer may be situated in the cockpit on condition that the operating pressure is lower than 10 bars.

The compressed air bottles feeding the system:

- must not have a capacity greater than 15 litres each,
- must have mountings able to withstand a deceleration of 25 g,

- must not be situated in the cockpit.

It is recommended that these bottles be positioned transversally in the vehicle and secured by at least two metal straps.

- For seeded drivers only:

Only wheels made from cast aluminium alloy and weighing more than 13 kg are authorised for 4-wheel drive cars.

ARTICLE 9: BRAKING SYSTEM

The braking system is free, provided that:

- it is exclusively activated and controlled by the driver,
- it includes at least two independent circuits operated by the same pedal (between the brake pedal and the callipers, the two circuits must be separately identifiable, without any interconnection other than the mechanical braking force balancing device),
- the pressure is identical on the wheels of the same axle, with the exception of the pressure generated by the handbrake.

ARTICLE 10 : MISCELLANEOUS**10.1 Special cases**

A 4-wheel drive series production vehicle with a weight of between 2500 and 3500 kg and a width of over 2.00 m may be accepted in T1, if the manufacturer sends a written request to the FIA.

In a Cross-Country event, the weight of this vehicle must not be less than 2800 kg, and the vehicle may retain its original width.

10.2 Prohibited sensors

Any radar system, vehicle speed measurement system (except pulse ring on the gearbox), gyroscope, accelerometer, load sensor (except sensor for engine ignition and/or injection cut-off), or restraining gauge is forbidden.

Two wheel speed sensors are authorised, only on non-driven wheels.

ARTICLE 11 : MODIFICATIONS POUR LE 01.01.2008

3.2 C'est le poids de la voiture sans carburant à tout moment de l'épreuve, avec deux roues de secours.

.....

Si, ~~dans les conditions de course,~~ un véhicule à deux roues motrices, dont les roues complètes sont de diamètre différent à l'avant et à l'arrière, emporte trois roues de secours, ~~alors,~~ il ~~pourra~~ peut être pesé avec ses trois roues de secours.

Il est permis de parfaire le poids de la voiture par un ou plusieurs lests, à condition qu'il s'agisse de blocs solides et unitaires, fixés au moyen d'outils, facilement scellables, placés sur le plancher de l'habitacle, visibles et plombés par les commissaires.

ARTICLE 11: MODIFICATIONS FOR 01.01.2008

3.2 This is the weight of the car at any time during the event, without fuel and with two spare wheels.

.....

If, ~~in race conditions,~~ three spare wheels are carried on board a 2-wheel drive vehicle which has front and rear complete wheels with different diameters, this vehicle may be weighed with ~~the~~ its three spare wheels.

It is permitted to complete the weight of the car by one or several ballasts provided that they are strong and unitary blocks, fixed by means of tools with the possibility of affixing seals, and placed on the floor of the cockpit, visible and sealed by the Scrutineers.