

Article 251

Classification et Définitions

Classification and Definitions

ARTICLE 1 : CLASSIFICATION

1.1 Catégories et groupes

Les automobiles utilisées en compétition sont réparties dans les catégories et groupes suivants :

Catégorie I :

- Groupe N : Voitures de Production
- Groupe A : Voitures de Tourisme
- Groupe B : Voitures de Grand Tourisme
- Groupe SP : Voitures de Super Production
- Groupe T2 : Voitures Tout-Terrain de Série

Catégorie II :

- Groupe T1 : Voitures Tout-Terrain Modifiées
- Groupe GT3 : Voitures de Grand Tourisme de Coupe
- Groupe GT2 : Voitures de Grand Tourisme de Série
- Groupe GT1 : Voitures de Grand Tourisme
- Groupe CN : Voitures de Sport-Production
- Groupe D : Voitures de Course de Formule Internationale
- Groupe E : Voitures de Course de Formule Libre

Catégorie III :

- Groupe F : Camions de Course
- Groupe T4 : Camions Tout-Terrain

1.2 Classes de cylindrée

Les voitures seront réparties d'après leur cylindrée-moteur, dans les classes suivantes :

1. jusqu'à 500 cm³
2. de plus de 500 cm³ à 600 cm³
3. de plus de 600 cm³ à 700 cm³
4. de plus de 700 cm³ à 850 cm³
5. de plus de 850 cm³ à 1000 cm³
6. de plus de 1000 cm³ à 1150 cm³
7. de plus de 1150 cm³ à 1400 cm³
8. de plus de 1400 cm³ à 1600 cm³
9. de plus de 1600 cm³ à 2000 cm³
10. de plus de 2000 cm³ à 2500 cm³
11. de plus de 2500 cm³ à 3000 cm³
12. de plus de 3000 cm³ à 3500 cm³
13. de plus de 3500 cm³ à 4000 cm³
14. de plus de 4000 cm³ à 4500 cm³
15. de plus de 4500 cm³ à 5000 cm³
16. de plus de 5000 cm³ à 5500 cm³
17. de plus de 5500 cm³ à 6000 cm³
18. plus de 6000 cm³

Sauf dispositions contraires, éventuellement imposées par la FIA pour une catégorie d'épreuves déterminée, les organisateurs ne sont pas tenus de faire figurer toutes les classes dans les règlements particuliers et de plus, restent libres de réunir deux ou plusieurs classes consécutives suivant les circonstances propres à leurs épreuves.

Aucune classe ne pourra être subdivisée.

ARTICLE 2 : DEFINITIONS

2.1 Généralités

2.1.1 Voitures de production de série (Catégorie I) :

Voitures au sujet desquelles a été constatée, à la demande du constructeur, la fabrication en série d'un certain nombre de voitures identiques (voir ce mot) dans une période de temps donnée, et destinées à la vente normale à la clientèle (voir cette expression).

Les voitures doivent être vendues conformes à la fiche d'homologation.

2.1.2 Voitures de compétition (Catégorie II) :

Voitures construites à l'unité et uniquement destinées à la compétition.

2.1.3 Camions (Catégorie III)

2.1.4 Voitures identiques :

Voitures appartenant à une même série de fabrication et qui ont

ARTICLE 1 : CLASSIFICATION

1.1 Categories and groups

The cars used in competition shall be divided up into the following categories and groups:

Category I:

- Group N: Production Cars
- Group A: Touring Cars
- Group B: Grand Touring Cars
- Group SP: Super Production Cars
- Group T2: Series Cross-Country Cars

Category II:

- Group T1: Modified Cross-Country Cars
- Group GT3 : Cup Grand Touring Cars
- Group GT2: Series Grand Touring Cars
- Group GT1: Grand Touring Cars
- Group CN: Production Sports Cars
- Group D: International Formula Racing Cars
- Group E: Free Formula Racing Cars

Category III:

- Group F: Racing Trucks
- Group T4: Cross-Country Trucks

1.2 Cubic capacity classes

The cars will be divided up into the following classes according to their cubic capacity:

1. up to 500 cm³
2. over 500 cm³ and up to 600 cm³
3. over 600 cm³ and up to 700 cm³
4. over 700 cm³ and up to 850 cm³
5. over 850 cm³ and up to 1000 cm³
6. over 1000 cm³ and up to 1150 cm³
7. over 1150 cm³ and up to 1400 cm³
8. over 1400 cm³ and up to 1600 cm³
9. over 1600 cm³ and up to 2000 cm³
10. over 2000 cm³ and up to 2500 cm³
11. over 2500 cm³ and up to 3000 cm³
12. over 3000 cm³ and up to 3500 cm³
13. over 3500 cm³ and up to 4000 cm³
14. over 4000 cm³ and up to 4500 cm³
15. over 4500 cm³ and up to 5000 cm³
16. over 5000 cm³ and up to 5500 cm³
17. over 5500 cm³ and up to 6000 cm³
18. over 6000 cm³

Unless otherwise specified in special provisions imposed by the FIA for a certain category of events, the organisers are not bound to include all the above-mentioned classes in the Supplementary Regulations and, furthermore, they are free to group two or more consecutive classes, according to the particular circumstances of their events.

No Class can be subdivided.

ARTICLE 2 : DEFINITIONS

2.1 General conditions

2.1.1 Series Production cars (Category I):

Cars of which the production of a certain number of identical examples (see definition of this word hereinafter) within a certain period of time has been verified at the request of the manufacturer, and which are destined for normal sale to the public (see this expression).

Cars must be sold in accordance with the homologation form.

2.1.2 Competition cars (Category II):

Cars built as single examples and destined solely for competition.

2.1.3 Trucks (Category III)

2.1.4 Identical cars:

Cars belonging to the same production series and which have the

la même carrosserie (extérieure et intérieure), les mêmes parties mécaniques et le même châssis (étant entendu que ce châssis peut être partie intégrante de la carrosserie dans le cas d'un ensemble monocoque).

2.1.5) Modèle de voiture :

Voiture appartenant à une série de fabrication qui se distingue par une conception et une ligne extérieure déterminées de la carrosserie, et par une même exécution mécanique du moteur et de l'entraînement des roues.

2.1.6) Vente normale :

Il s'agit d'une distribution à la clientèle particulière par le service commercial du constructeur.

2.1.7) Homologation :

C'est la constatation officielle faite par la FIA qu'un modèle de voiture déterminé est construit en série suffisante pour être classé dans les Voitures de Production (Groupe N), Voitures de Tourisme (Groupe A), Voitures de Grand Tourisme (Groupe B), Voitures Tout-Terrain de série (Groupe T2) du présent règlement.

La demande d'homologation doit être présentée à la FIA par l'ASN du pays de construction du véhicule et donner lieu à l'établissement d'une fiche d'homologation (voir ci-après).

Elle doit être faite en conformité avec un règlement spécial dit "Règlement d'homologation" établi par la FIA.

Toute homologation d'un modèle construit en série devient caduque 7 ans après l'abandon définitif de la construction en série du dit modèle (production annuelle inférieure à 10 % du minimum de production du groupe considéré).

L'homologation d'un modèle ne peut être valable que dans un seul groupe, Voitures de Production (Groupe N) / Voitures de Tourisme (Groupe A) / Voitures de Tout-Terrain de Série (Groupe T2) ou Voitures de Grand Tourisme (Groupe B). Le passage en Groupe Voitures de Production (Groupe N) / Voitures de Tourisme (Groupe A) / Voitures de Tout-Terrain de Série (Groupe T2) d'un modèle déjà homologué en Voitures de Grand Tourisme (Groupe B) annule l'effet de la première homologation.

2.1.8) Fiches d'homologation :

Tout modèle de voiture homologué par la FIA fait l'objet d'une fiche descriptive dite "fiche d'homologation", sur laquelle sont indiquées les caractéristiques permettant d'identifier le dit modèle. Cette fiche d'homologation définit la série telle que l'indique le constructeur.

Selon le groupe dans lequel courent les concurrents, les limites des modifications autorisées en compétition internationale par rapport à cette série, sont indiquées par l'Annexe J.

La présentation des fiches au contrôle de vérification et/ou avant le départ pourra être exigée par les organisateurs qui seront en droit de refuser la participation du concurrent en cas de non-présentation.

De même, en cas d'utilisation d'une voiture de Groupe A équipée d'une variante-kit (voir ci-après) touchant le châssis/coque, le certificat original fourni lors du montage par un centre agréé par le constructeur devra être présenté.

Si la date de validité d'une fiche d'homologation se situe en cours d'épreuve, cette fiche sera valable pour cette épreuve pendant toute sa durée.

En ce qui concerne le Groupe Voitures de Production (Groupe N), outre la fiche spécifique à ce groupe, on devra également présenter la fiche Groupe Voitures de Tourisme (Groupe A).

Au cas où la comparaison d'un modèle de voiture avec sa fiche d'homologation laisserait subsister un doute quelconque, les commissaires techniques devraient se référer au manuel d'entretien édité à l'usage des concessionnaires de la marque ou bien au catalogue général comportant la liste des pièces de rechange.

Au cas où cette documentation ne se révélerait pas suffisamment précise, il sera possible d'effectuer des vérifications directes par comparaison avec une pièce identique, disponible chez un concessionnaire.

Il appartient au concurrent de se procurer la fiche d'homologation concernant sa voiture, auprès de son ASN.

Description :

Une fiche se décompose de la façon suivante :

1) Une fiche de base décrivant le modèle de base.
2) Eventuellement un certain nombre de feuilles supplémentaires décrivant des extensions d'homologation qui peuvent être des "variantes", des "errata" ou des "évolutions".

a - Variantes (VF, VP, VO, VK)

Ce sont, soit des variantes de fournitures (VF) (deux fournisseurs

same bodywork (outside and inside), same mechanical components and same chassis (even though this chassis may be an integral part of the bodywork in case of a monocoque construction).

2.1.5) Model of car:

Car belonging to a production-series distinguishable by a specific conception and external general lines of the bodywork and by an identical mechanical construction of the engine and the transmission to the wheels.

2.1.6) Normal sale:

Means the distribution of cars to individual purchasers through the normal commercial channels of the manufacturer.

2.1.7) Homologation:

Is the official certification made by the FIA that a minimum number of cars of a specific model has been made on series-production terms to justify classification in Production Cars (Group N), Touring Cars (Group A), Grand Touring Cars (Group B), Series Cross-Country Cars (Group T2) of these regulations.

Application for homologation shall be submitted to the FIA by the ASN of the country in which the vehicle is manufactured and shall entail the drawing up of a homologation form (see below).

It must be established in accordance with the special regulations called "Regulations for homologation", laid down by the FIA. Homologation of a series-produced car will become null and void 7 years after the date on which the series-production of the said model has been stopped (series-production under 10 % of the minimum production of the group considered).

The homologation of a model can only be valid in one group, Production Cars (Group N) / Touring Cars (Group A) / Series Cross-Country Cars (Group T2) or Grand Touring Cars (Group B). If a model already homologated in Grand Touring Cars (Group B) passes into Production Cars (Group N)/Touring Cars (Group A)/Series Cross-Country Cars (Group T2), the first homologation is cancelled.

2.1.8) Homologation forms:

All cars recognised by the FIA will be the subject of a descriptive form called homologation form on which shall be entered all data enabling identification of the said model.

This homologation form defines the series as indicated by the manufacturer.

According to the group in which the competitors race, the modification limits allowed in international competition for the series are stated in Appendix J.

The presentation of the forms at scrutineering and/or at the start may be required by the organisers who will be entitled to refuse the participation of the entrant in the event in case of non-presentation.

Likewise, if a Group A car fitted with a kit variant (see below) concerning the chassis/shell is used, the original certificate supplied at the time of mounting by a centre approved by the manufacturer must be presented.

Should the date for the coming into force of a homologation form fall during an event, this form will be valid for that event throughout the duration of the said event.

With regard to Production Cars (Group N), apart from the specific form for this group, the Touring Cars (Group A) form must also be submitted.

In case of any doubt remaining after the checking of a model of car against its homologation form, the scrutineers should refer either to the maintenance booklet published for the use of the make's distributors or to the general catalogue in which are listed all spare parts.

In case of lack of sufficient accurate documentation, scrutineers may carry out direct scrutineering by comparison with an identical part available from a concessionaire.

It will be up to the competitor to obtain the homologation form concerning his car from his ASN.

Description:

A form breaks down in the following way:

1) A basic form giving a description of the basic model.
2) At a later stage, a certain number of additional sheets describing "homologation extensions", which can be "variants", or "errata" or "evolutions".

a - Variants (VF, VP, VO, VK)

These are either supply variants (VF) (two suppliers providing the

livrent au constructeur une même pièce et le client n'est pas en mesure de choisir), soit des variantes de production (VP) (livrables sur demande et disponibles chez les concessionnaires), soit des variantes options (VO) (livrables sur demande spécifique), soit des "kits" (VK) (livrables sur demande spécifique).

b - Erratum (ER)

Il remplace et annule un renseignement erroné fourni précédemment par le constructeur sur une fiche.

c - Evolution (ET-ES)

Caractérise des modifications apportées à titre définitif au modèle de base (abandon complet de la fabrication du modèle sous son ancienne forme pour l'évolution du type ET), ou une évolution sportive (ES) destinée à rendre plus compétitif un modèle.

Utilisation :

1) Variantes (VF, VP, VO, VK) :

Le concurrent ne peut utiliser toute variante ou tout article d'une variante, à sa convenance, qu'à la condition que toutes les données techniques du véhicule ainsi conçu se trouvent conformes à celles qui sont décrites dans la fiche d'homologation applicable à la voiture, ou expressément autorisées par l'Annexe J.

Le mélange de plusieurs VO sur les éléments suivants est interdit : turbocompresseur, freins et boîte de vitesse.

Par exemple, le montage d'un étrier de frein défini sur une fiche variante n'est possible que si les dimensions des garnitures, etc. ainsi obtenues se trouvent indiquées sur une fiche applicable à la voiture concernée (voir aussi art. 254-2 pour le Groupe Voitures de Production - Groupe N).

En ce qui concerne les variantes-kits (VK), elles ne sont utilisables que dans les conditions indiquées par le constructeur sur la fiche d'homologation.

Ceci concerne en particulier les groupes de pièces qui doivent obligatoirement être considérés dans leur ensemble par le concurrent, et éventuellement les spécifications devant être respectées.

2) Evolution du type (ET) :

(voir aussi art. 254-2 pour le Groupe Voitures de Production (Groupe N)).

La voiture doit correspondre à un stade d'évolution donné (indépendamment de sa date réelle de sortie d'usine), et donc une évolution doit être appliquée intégralement ou ne pas l'être du tout.

En outre, à partir du moment où le concurrent aura choisi une évolution particulière, toutes les évolutions précédentes doivent également être appliquées, sauf s'il y a incompatibilité entre elles. Par exemple, si deux évolutions sur les freins ont lieu successivement, on utilisera uniquement celle correspondant par la date au stade d'évolution de la voiture.

3) Evolution Sportive (ES) :

La fiche ES se référant à une extension préalable, ou à la fiche de base, la voiture doit correspondre au stade d'évolution correspondant à cette référence ; de plus, l'évolution sportive doit être appliquée intégralement.

2.1.9) Parties mécaniques :

Toutes celles nécessaires à la propulsion, la suspension, la direction et le freinage, ainsi que tous accessoires mobiles ou non qui sont nécessaires à leur fonctionnement normal.

2.1.10) Pièce d'origine ou de série :

Pièce ayant subi toutes les phases de fabrication prévues et effectuées par le constructeur du véhicule considéré, et montée sur le véhicule à l'origine.

2.1.11) Composite :

Matériau formé de plusieurs composants distincts dont l'association confère à l'ensemble des propriétés qu'aucun des composants pris séparément ne possède.

2.2 Dimensions

Périmètre de la voiture vue de dessus :

Il s'agit de la voiture telle que présentée sur la grille de départ, pour l'épreuve considérée.

2.3 Moteur

2.3.1) Cylindrée :

Volume V engendré dans le (les) cylindre(s) moteur par le déplacement ascendant ou descendant du (des) piston(s).

$$V = 0,7854 \times d^2 \times l \times n$$

avec : d = alésage

l = course

n = nombre de cylindres

same part for the manufacturer and the client does not have the possibility of choice), or production variants (VP) (supplied on request and available from dealers), or option variants (VO) (supplied on specific request), or "kits" (VK) (supplied on specific request).

b - Erratum (ER)

Replaces and cancels an incorrect piece of information previously supplied by the constructor on a form.

c - Evolution (ET, ES)

Characterises modifications made on a permanent basis to the basic model (complete cessation of the production of the car in its original form in the case of the evolution of the type (ET), or sporting evolution (ES) intended to render a model more competitive.

Use:

1) Variants (VF, VP, VO, VK)

The competitor may use any variant or any part of a variant as he wishes, only on condition that all the technical data of the vehicle, so designed, conforms to that described on the homologation form applicable to the car, or expressly allowed by Appendix J.

The combination of several VOs on the following parts is prohibited: Turbocharger, brakes and gearbox.

For example, the fitting of a brake caliper as defined on a variant form is only possible if the dimensions of the brake linings, etc. obtained in this way, are indicated on a form applicable to the car in question. (For Production Cars (Group N), see also Art. 254-2).

As far as kit-variants (VK) are concerned, they may not be used only under the conditions indicated by the manufacturer on the homologation form.

This concerns in particular those groups of parts which must be considered as a whole by the competitor, and the specifications which are to be respected, if applicable.

2) Evolution of the type (ET)

(For Production Cars - Group N, see also Art. 254-2)

The car must comply with a given stage of evolution (independent of the date when it left the factory), and thus an evolution must be wholly applied or not at all.

Besides, from the moment a competitor has chosen a particular evolution, all the previous evolutions should be applied, except where they are incompatible.

For example, if two brake evolutions happen one after another, only that corresponding to the date of the stage of evolution of the car will be used.

3) Sporting evolution (ES)

Since the ES form refers to a previous extension, or to the basic form, the car must correspond to the stage of evolution corresponding to this reference ; moreover, the Sporting Evolution must be applied in full.

2.1.9) Mechanical components:

All those necessary for the propulsion, suspension, steering and braking as well as all accessories whether moving or not which are necessary for their normal working.

2.1.10) Original or series parts:

A part which has undergone all the stages of production foreseen and carried out by the manufacturer of the vehicle concerned, and originally fitted on the vehicle.

2.1.11) Composite:

Material formed from several distinct components, the association of which provides the whole with properties which none of the components taken separately possesses.

2.2 Dimensions

Perimeter of the car seen from above:

The car as presented on the starting grid for the event in question.

2.3 Engine

2.3.1) Cylinder capacity:

Volume V generated in cylinder (or cylinders) by the upward or downward movement of the piston(s).

$$V = 0.7854 \times b^2 \times s \times n$$

where: b = bore

s = stroke

n = number of cylinders

2.3.2) Suralimentation :

Augmentation de la pression de la charge de mélange air-carburant dans la chambre de combustion (par rapport à la pression engendrée par la pression atmosphérique normale, l'effet d'inertie et les effets dynamiques dans les systèmes d'admission et/ou d'échappement) par tout moyen, quel qu'il soit. L'injection de carburant sous pression n'est pas considérée comme suralimentation (voir 252-3.1 des Prescriptions Générales).

2.3.3) Bloc-cylindres :

Le carter de vilebrequin et les cylindres.

2.3.4) Collecteur d'admission :

Dans le cas d'une alimentation par carburateurs :

- Capacité recueillant le mélange air-carburant à la sortie du(des) carburateur(s) et allant jusqu'au plan de joint de la culasse.

Dans le cas d'une alimentation par injection et mono papillon :

- Capacité s'étendant du corps de papillon inclus au plan de joint de la culasse, collectant et régulant le débit d'air ou du mélange air carburant.

Dans le cas d'une alimentation par injection et multi-papillon :

- Capacité s'étendant des papillons inclus au plan de joint de la culasse, collectant et régulant le débit d'air ou du mélange air carburant.

Dans le cas d'un moteur diesel :

- Système fixé sur la culasse distribuant l'air depuis une entrée d'air ou un conduit unique jusqu'aux orifices de la culasse.

2.3.5) Collecteur d'échappement :

Capacité regroupant à tout moment les gaz d'au moins deux cylindres à la sortie de la culasse et allant jusqu'au premier plan de joint le séparant de la continuation du système d'échappement.

2.3.6) Pour les voitures à turbocompresseur, l'échappement commence après le turbocompresseur.

2.3.7) Carter d'huile :

Les éléments boulonnés en dessous et au bloc-cylindres qui contiennent et contrôlent l'huile de lubrification du moteur.

Ces éléments ne doivent comporter aucune fixation du vilebrequin.

2.3.8) Compartiment moteur :

Volume délimité par l'enveloppe structurale la plus proche entourant le moteur.

2.3.9) Lubrification par carter sec :

Tout système utilisant une pompe pour transférer de l'huile d'une chambre ou d'un compartiment à un autre, à l'exclusion de celle utilisée uniquement pour la lubrification normale des éléments du moteur.

2.3.10) Joint statique pour parties mécaniques:

La seule fonction d'un joint est d'assurer l'étanchéité entre deux pièces minimum, immobiles l'une par rapport à l'autre.

La distance entre les faces des pièces séparées par le joint doit être inférieure ou égale à 5 mm.

2.3.11) Echangeur :

Élément mécanique permettant l'échange de calories entre deux fluides.

Pour les échangeurs particuliers, on nommera le premier fluide comme le fluide à refroidir et le deuxième comme fluide permettant ce refroidissement.

Exemple : Echangeur Huile/Eau (l'huile est refroidie par l'eau).

2.3.12) Radiateur :

C'est un échangeur particulier permettant de refroidir un liquide par l'intermédiaire de l'air.

Echangeur Liquide/Air.

2.3.13) Intercooler ou Echangeur de Suralimentation :

C'est un échangeur, situé entre le compresseur et le moteur, permettant de refroidir l'air comprimé par l'intermédiaire d'un fluide.

Echangeur Air/Fluide.

2.4 Train roulant

Le train roulant se compose de toutes les parties de la voiture totalement ou partiellement non suspendues.

2.4.1) Roue :

Le voile et la jante.

Par roue complète, on entend le voile, la jante et le pneumatique.

2.4.2) Surface de frottement des freins :

Surface balayée par les garnitures sur le tambour, ou par les plaquettes sur les deux faces du disque lorsque la roue décrit un tour complet.

2.3.2) Supercharging:

Increasing the weight of the charge of the fuel-air mixture in the combustion chamber (over the weight induced by normal atmospheric pressure, ram effect and dynamic effects in the intake and/or exhaust systems) by any means whatsoever.

The injection of fuel under pressure is not considered to be supercharging (see article 252-3.1 of the General Prescriptions).

2.3.3) Cylinder block:

The crankcase and the cylinders.

2.3.4) Intake manifold:

In the case of a carburettor induction system :

- Part collecting the air-fuel mixture from the carburettor(s) and extending to the cylinder head gasket face.

In the case of a single-valve injection induction system :

- Part extending from the body of the butterfly valve inclusive to the cylinder head gasket face, collecting and regulating the air or the air-fuel mixture flow.

In the case of a multi-valve injection induction system :

- Part extending from the butterfly valves inclusive to the cylinder head gasket face, collecting and regulating the air or the air-fuel mixture flow.

In the case of a diesel engine :

Unit mounted to the cylinder head, which distributes the air from one inlet or a sole duct to the cylinder head ports.

2.3.5) Exhaust manifold:

Part collecting together at any time the gases from at least two cylinders from the cylinder head and extending to the first gasket separating it from the rest of the exhaust system.

2.3.6) For cars with a turbocharger, the exhaust begins after the turbocharger.

2.3.7) Sump:

The elements bolted below and to the cylinder block which contain and control the lubricating oil of the engine.

These elements must not have any mounting part of the crankshaft.

2.3.8) Engine compartment:

Volume defined by the structural envelope closest to the engine.

2.3.9) Lubrication by dry sump:

Any system using a pump to transfer oil from one chamber or compartment to another, to the exclusion of the pump used for the normal lubrication of the engine parts.

2.3.10) Static gasket for mechanical parts

The only function of a gasket is to ensure the sealing of at least two parts, fixed in relation to each other.

The distance between the faces of the parts separated by the gasket must be less than or equal to 5 mm.

2.3.11) Exchanger:

Mechanical part allowing the exchange of calories between two fluids.

For specific exchangers, the first-named fluid is the fluid to be cooled and the second-named fluid is the fluid that allows this cooling.

e.g. Oil/Water Exchanger (the oil is cooled by the water).

2.3.12) Radiator:

This is a specific exchanger allowing liquid to be cooled by air.

Liquid / Air Exchanger.

2.3.13) Intercooler or Supercharging Exchanger:

This is an exchanger, situated between the compressor and the engine, allowing the compressed air to be cooled by a fluid.

Air / Fluid Exchanger.

2.4 Running gear

The running gear includes all parts totally or partially unsuspended.

2.4.1) Wheel:

Flange and rim.

By complete wheel is meant flange, rim and tyre.

2.4.2) Friction surface of the brakes:

Surface swept by the linings on the drum, or the pads on both sides of the disc when the wheel achieves a complete revolution.

2.4.3) Suspension Mac Pherson :

Tout système de suspension comprenant un élément télescopique n'assurant pas nécessairement la fonction d'amortissement et/ou de suspension et portant la fusée, articulée en sa partie supérieure sur un seul pivot d'ancrage solidaire de la carrosserie (ou du châssis) et pivotant en sa partie inférieure sur un levier transversal assurant le guidage transversal et longitudinal, ou sur un levier transversal simple maintenu longitudinalement par une barre anti-roulis ou une biellette de triangulation.

2.4.4) Essieu de torsion :

Essieu constitué de deux bras tirés longitudinaux reliés chacun à la caisse par une articulation, et reliés rigidement entre eux par un profil transversal dont la rigidité en torsion est faible comparée à sa rigidité en flexion.

2.5 Châssis - Carrosserie**2.5.1) Châssis :**

Structure d'ensemble de la voiture qui assemble les parties mécaniques et la carrosserie, y compris toute pièce solidaire de la dite structure.

2.5.2) Carrosserie :

- à l'extérieur : toutes les parties entièrement suspendues de la voiture, léchées par les filets d'air.
- à l'intérieur : l'habitacle et le coffre à bagages.

Il convient de distinguer les groupes suivants de carrosserie :

- 1) carrosserie complètement fermée ;
- 2) carrosserie complètement ouverte ;
- 3) carrosserie transformable : à capote souple, rigide, manoeuvrable ou à dôme amovible.

2.5.3) Siège :

Les deux surfaces constituant le coussin de siège et le dos de siège ou dossier.

Dos de siège ou dossier :

La surface mesurée du bas de la colonne vertébrale d'une personne normalement assise, vers le haut.

Coussin du siège :

La surface mesurée du bas de la colonne vertébrale de cette même personne, vers l'avant.

2.5.4) Coffre à bagages :

Tout volume distinct de l'habitacle et du compartiment moteur et placé à l'intérieur de la structure du véhicule.

Ce volume est limité en longueur par les structures fixes prévues par le constructeur et/ou par la face arrière des sièges les plus en arrière dans leur position la plus reculée, et/ou, le cas échéant, inclinée à 15° vers l'arrière au maximum.

Ce volume est limité en hauteur par les structures fixes et/ou les séparations amovibles prévues par le constructeur ou, à défaut, par le plan horizontal passant par le point le plus bas du pare-brise.

2.5.5) Habitacle :

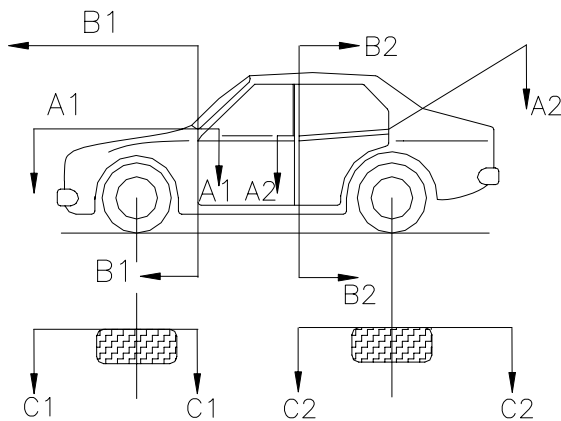
Volume structural intérieur dans lequel se placent le pilote et les passagers.

2.5.6) Capot-moteur :

Partie extérieure de la carrosserie qui s'ouvre pour donner accès au moteur.

2.5.7) Aile :

Une aile est la partie définie selon le dessin 251-1.



251-1

2.4.3) Mac Pherson suspension:

Any suspension system in which a telescopic strut, not necessarily providing the springing and/or damping action, but incorporating the stub axle, is anchored on the body or chassis through single attachment point at its top end, and pivots at its bottom end either on a transversal wishbone locating it transversally and longitudinally, or on a single transversal link located longitudinally by an anti-roll bar, or by a tie rod.

2.4.4) Twist beam axle :

Axle made of two longitudinal trailing arms, each attached to the bodyshell through a joint, and rigidly attached one to the other through a transversal structure, the torsion stiffness of which is low compared to its bending stiffness.

2.5 Chassis - Bodywork**2.5.1) Chassis:**

The overall structure of the car around which are assembled the mechanical components and the bodywork including any structural part of the said structure.

2.5.2) Bodywork:

- externally: all the entirely suspended parts of the car licked by the airstream.

- internally: cockpit and boot.

Bodywork is differentiated as follows:

- 1) completely closed bodywork
- 2) completely open bodywork
- 3) convertible bodywork with the hood in either supple (drop-head) or rigid (hardtop) material.

2.5.3) Seat:

The two surfaces making up the seat cushion and seatback or backrest.

Seatback or backrest:

Surface measured from the bottom of a normally seated person's spine.

Seat cushion:

Surface measured from the bottom of the same person's spine towards the front.

2.5.4) Luggage compartment:

Any volume distinct from the cockpit and the engine compartment inside the vehicle.

These volumes are limited in length by the fixed structures provided for by the manufacturer and/or by the rear of the seats and/or, if this is possible, reclined at a maximum angle of 15° to the rear.

These volumes are limited in height by the fixed structures and/or by the detachable partitions provided for by the manufacturer, or in the absence of these, by the horizontal plane passing through the lowest point of the windscreen.

2.5.5) Cockpit:

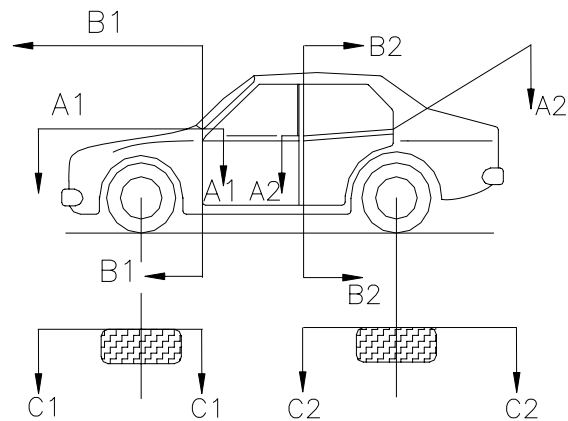
Structural inner volume which accommodates the driver and the passengers.

2.5.6) Bonnet:

Outer part of the bodywork which opens to give access to the engine.

2.5.7) Mudguard:

A mudguard will be considered to be the area defined according to drawing 251-1.



251-1

Aile avant : Partie léchée par les filets d'air, limitée par la face intérieure de la roue complète de la voiture standard (C1/C1), le bord avant de la porte avant (B1/B1), et située sous le plan parallèle aux seuils de porte et tangent aux coins inférieurs de la partie visible du pare-brise (A1/A1).

Aile arrière : Partie léchée par les filets d'air, limitée par la face intérieure de la roue complète de la voiture standard (C2/C2), le bord avant de la porte arrière (B2/B2), et située sous le bord inférieur de la partie visible de la glace de la porte latérale arrière, et sous la tangente au coin inférieur de la partie visible de la lunette arrière et au coin inférieur arrière de la partie visible de la glace latérale de porte arrière (A2/A2).

Dans le cas d'une voiture à deux portes, B1/B1 et B2/B2 seront définis par l'avant et l'arrière de la même porte.

2.5.8) Persiennes :

Assemblage de lamelles inclinées permettant de dissimuler un objet situé derrière elles tout en laissant l'air circuler à travers.

2.6 Système électrique

Phare : Toute optique dont le foyer lumineux crée un faisceau de profondeur dirigé vers l'avant.

2.7 Réservoir de carburant

Toute capacité contenant du carburant susceptible de s'écouler par un moyen quelconque vers le réservoir principal ou vers le moteur.

2.8 Boîte de vitesses automatique

- Elle est composée d'un convertisseur de couple hydrodynamique, d'une boîte à trains épicycloïdaux munis d'embrayages et de freins multidisques possédant un nombre de rapports de démultiplication déterminé, et d'une commande de changement de rapport.

Le changement de rapport de démultiplication peut s'effectuer automatiquement sans désaccoupler le moteur et la boîte de vitesses donc sans interruption de la transmission du couple moteur.

- Les boîtes de vitesses à variation de démultiplication continue sont considérées comme des boîtes de vitesses automatiques avec la particularité de comporter une infinité de rapports de démultiplication.

ARTICLE 3 : MODIFICATIONS POUR LE 01.01.2008

2.1.8) Fiches d'homologation

.....

La présentation des fiches au contrôle de vérification et/ou avant le départ pourra être exigée par les organisateurs qui seront en droit de refuser la participation du concurrent en cas de non-présentation.

La fiche présentée doit impérativement être imprimée :

- Soit sur papier estampillé / filigrané FIA

- Soit sur papier estampillé / filigrané par une ASN uniquement dans le cas où le constructeur est de même nationalité que l'ASN.

Front mudguard: The area licked by the airstream, defined by the inner face of the complete wheel of the standard car (C1/C1), the front edge of the front door (B1/B1), and situated below the plane parallel to the door sills and tangent to the lower corners of the visible part of the windscreen (A1/A1).

Rear Mudguard: the area licked by the airstream, defined by the inner face of the complete wheel of the standard car (C2/C2), the front edge of the rear door (B2/B2), and situated below the lower edge of the visible part of the window of the rear side door, and below the tangent to the lower corner of the visible part of the rear windscreen and to the lower rear corner of the visible part of the side window of the rear door (A2/A2).

In the case of a two-door car, B1/B1 and B2/B2 will be defined by the front and rear of the same door.

2.5.8) Louvres:

Combination of inclined slats that conceal an object situated behind them while allowing air to pass through.

2.6 Electrical system

Headlight: Any signal the focus of which creates an in-depth luminous beam directed towards the front.

2.7 Fuel tank

Any container holding fuel likely to flow by any means whatsoever towards the main tank or the engine.

2.8 Automatic Gearbox

- This is made up of a hydrodynamic torque converter, a box with epicyclic gears equipped with clutches and multi-disc brakes and having a fixed number of reduction gears, and a gear change control.

The gear change can be achieved automatically without disconnecting the engine and gearbox, and thus without interrupting the engine torque transmission.

- Gearboxes with continually variable transmission are considered as automatic gearboxes with the particularity of having an infinite number of reduction ratios.

ARTICLE 3: MODIFICATIONS FOR 01.01.2008

2.1.8) Homologation forms

.....

The presentation of the forms at scrutineering and/or at the start may be required by the organisers who will be entitled to refuse the participation of the entrant in the event in case of non-presentation.

The form presented must imperatively be printed:

- Either on FIA stamped/watermarked paper

- Or on stamped/watermarked paper from an ASN only if the manufacturer is of the same nationality as the ASN concerned.