

2007 - Règlement Technique pour Véhicules à Energie Alternative

2007 - Technical Regulations for Alternative Energy Vehicles

ARTICLE 1 CLASSIFICATION

- 1.1 Catégories
- 1.2 Classes de poids

ARTICLE 2 DEFINITIONS

- 2.1 Véhicules à propulsion solaire électrique
- 2.2 Véhicules à propulsion électrique
- 2.3 Véhicules de course à propulsion solaire
- 2.4 Véhicules modifiés, convertis et prototypes à propulsion solaire et / ou électrique
- 2.5 Véhicules de série à propulsion solaire et / ou électrique
- 2.5.1 Véhicules de série à propulsion électrique pour usage quotidien
- 2.6 Véhicules légers à propulsion solaire et / ou électrique
- 2.7 Monoplaces électriques
- 2.8 Sport prototypes de course
- 2.8.A Règlement spécifique pour les véhicules de la Catégorie V et de la Catégorie VI au-dessus de la Classe 2
- 2.9 Véhicules électriques hybrides
- 2.9.A Autres véhicules à énergie alternative (Catégorie VIII)
- 2.10 Véhicules tous usages
- 2.11 Véhicules identiques
- 2.12 Modèle de véhicule
- 2.13 Vente normale
- 2.14 Homologation
- 2.15 Passeport technique du véhicule
- 2.16 Parties mécaniques
- 2.17 Licence pour usage routier du véhicule
- 2.18 Publications CEI

ARTICLE 3 PRESCRIPTIONS GENERALES

- 3.1 Poids (Poids minimum)
- 3.2 Dimensions
- 3.3 Garde au sol
- 3.4 Lest
- 3.5 Moteur
- 3.6 Transmission
- 3.7 Châssis
- 3.8 Roues et pneumatiques
- 3.9 Numéro de châssis
- 3.10 Carrosserie
- 3.11 Eclairage
- 3.12 Conformité au règlement

ARTICLE 4 EQUIPEMENT ELECTRIQUE

- 4.1 Définitions
- 4.2 Générateur solaire
- 4.3 Certificat d'accès à la station de charge à énergie solaire
- 4.4 Unités de charge
- 4.5 Charge à partir du secteur
- 4.6 Dessins électriques

ARTICLE 5 EQUIPEMENTS DE SECURITE

- 5.1 Constructions dangereuses
- 5.2 Dispositifs en option
- 5.3 Câbles, équipement électrique et canalisations
- 5.4 Freins
- 5.5 Fixation
- 5.6 Ceintures de sécurité
- 5.7 Extincteurs, systèmes d'extinction
- 5.8 Arceaux de sécurité – Remarques générales
- 5.8.1 Catégories II et III
- 5.8.2 Catégorie V
- 5.8.2.1 Protection latérale
- 5.8.3 Catégorie VI
- 5.9 Vision vers l'arrière
- 5.10 Anneaux de remorquage
- 5.11 Vitres et pare-brise
- 5.12 Fixations de sécurité pour les pare-brise
- 5.13 Sécurité électrique
- 5.14 Fixation des accumulateurs
- 5.15 Habitacle

ARTICLE 1 CLASSIFICATION

- 1.1 Categories
- 1.2 Weight classes

ARTICLE 2 DEFINITIONS

- 2.1 Solar electrically powered vehicles
- 2.2 Electrically powered vehicles
- 2.3 Solar powered racing vehicles
- 2.4 Solar and/or electrically powered converted, modified and prototype vehicles
- 2.5 Solar and/or electrically powered series production vehicles
- 2.5.1 Electrically powered series production vehicles for daily use
- 2.6 Solar and/or electrically powered lightweight vehicles
- 2.7 Electric single-seaters
- 2.8 Racing sports prototypes
- 2.8.A Specific Regulations for vehicles of Category V over Class 2 and Category VI over Class 2
- 2.9 Hybrid electric vehicles
- 2.9.A Other alternative energy vehicles (Category VIII)
- 2.10 All-purpose vehicles
- 2.11 Identical vehicles
- 2.12 Model of vehicle
- 2.13 Normal sale
- 2.14 Homologation
- 2.15 Vehicle technical passport
- 2.16 Mechanical components
- 2.17 Vehicle road licence
- 2.18 IEC Publications

ARTICLE 3 GENERAL PRESCRIPTIONS

- 3.1 Weight (minimum weight)
- 3.2 Dimensions
- 3.3 Ground clearance
- 3.4 Ballast
- 3.5 Motor
- 3.6 Transmission
- 3.7 Chassis
- 3.8 Wheels and tyres
- 3.9 Chassis number
- 3.10 Bodywork
- 3.11 Lighting
- 3.12 Conformity with the regulations

ARTICLE 4 ELECTRICAL EQUIPMENT

- 4.1 Definitions
- 4.2 Solar generator
- 4.3 Certificate of access to solar energy recharging station
- 4.4 Charging units
- 4.5 Charging unit power
- 4.6 Electrical drawings

ARTICLE 5 SAFETY EQUIPMENT

- 5.1 Dangerous constructions
- 5.2 Optional devices
- 5.3 Cables, lines and electrical equipment
- 5.4 Brakes
- 5.5 Fastening devices
- 5.6 Safety belts
- 5.7 Fire extinguishers, fire extinguishing systems
- 5.8 Rollbars – General
- 5.8.1 Categories II and III
- 5.8.2 Category V
- 5.8.2.1 Side protection
- 5.8.3 Category VI
- 5.9 Rear view
- 5.10 Towing eyes
- 5.11 Windows and windscreens
- 5.12 Safety fixing devices for windscreens
- 5.13 Electrical safety
- 5.14 Battery fastening
- 5.15 Cockpit

- 5.16 Eléments du véhicule ayant des fonctions essentielles
 5.17 Réduire les risques de blessure
 5.18 Avertisseur
 5.19 Compteur de vitesse

ARTICLE 6 REGLEMENT SPECIFIQUE POUR LA CATEGORIE IV

- 6.1 Guidon
 6.2 Leviers de contrôle
 6.3 Commandes des gaz
 6.4 Repose-pieds
 6.5 Garde-boue et protection des roues
 6.6 Carters de chaîne
 6.7 Carénage
 6.8 Inclinaison et suspension des véhicules à voie unique
 6.9 Roue, jantes, pneus

ARTICLE 7 REGLEMENT TECHNIQUE POUR LES KARTS ELECTRIQUES

- 5.16 Vehicle parts with essential functions
 5.17 Reducing the risk of injury
 5.18 Horn
 5.19 Speedometer

ARTICLE 6 SPECIFIC REGULATIONS FOR CATEGORY IV

- 6.1 Handlebars
 6.2 Control levers
 6.3 Throttle controls
 6.4 Footrests
 6.5 Mudguards and wheel protecting
 6.6 Chain guards
 6.7 Streamlining
 6.8 Inclination and suspension of single track vehicles
 6.9 Wheel, rims, tyres

ARTICLE 7 TECHNICAL REGULATIONS FOR ELECTRIC KARTS

ARTICLE 1 CLASSIFICATION

1.1 Catégories

Les véhicules utilisés en compétition sont répartis dans les catégories suivantes :

- Catégorie I : Véhicules de course à propulsion solaire
 Catégorie II : Véhicules prototypes, modifiés et convertis à propulsion solaire et / ou électrique
 Catégorie III : Véhicules de production de série à propulsion solaire et / ou électrique
 Catégorie III A : Véhicules de production de série à propulsion électrique pour usage quotidien
 Catégorie IV : Véhicules légers à propulsion solaire et / ou électrique
 Catégorie V : Monoplaces électriques
 Catégorie VI : Sport prototypes de course
 Catégorie VII : Véhicules électriques hybrides
 Catégorie VIII : Autres véhicules à énergie alternative

1.2 Classes de poids

Les véhicules sont répartis dans les classes de poids suivantes (pour les définitions, cf. l'Article 3.1.1) :

- Véhicules d'un poids n'excédant pas 150 kg (en Cat. V Classe 1 : Groupe 1 n'excédant pas 270 kg, Groupe 2 n'excédant pas 232 kg, pilote inclus, voir Article 7.12)
- Véhicules d'un poids supérieur à 150 kg et n'excédant pas 350 kg (en Cat. I et IV jusqu'à 300 kg)
- Véhicules d'un poids supérieur à 350 kg et n'excédant pas 500 kg
- Véhicules d'un poids supérieur à 500 kg et n'excédant pas 750 kg
- Véhicules d'un poids supérieur à 750 kg et n'excédant pas 950 kg
- Véhicules d'un poids supérieur à 950 kg et n'excédant pas 1250 kg
- Véhicules d'un poids supérieur à 1250 kg et n'excédant pas 1500 kg
- Véhicules pouvant transporter au moins un tiers de leur poids en tant que charge utile. Les véhicules de la Classe 8 ne peuvent pas prendre le départ avec les véhicules appartenant à d'autres classes dans le même groupe de course.

ARTICLE 1 CLASSIFICATION

1.1 Categories

Vehicles used in competition are classified as follows:

- Category I : Solar-powered racing vehicles
 Category II : Solar and/or electrically powered converted, modified and prototype vehicles
 Category III : Solar and/or electrically powered series production vehicles
 Category IIIA : Electrically powered Series Production Vehicles for daily use
 Category IV : Solar and/or electrically powered lightweight vehicles
 Category V : Electric single-seaters
 Category VI : Racing sports prototypes
 Category VII : Hybrid electrical vehicles
 Category VIII : Other alternative energy vehicles

1.2 Weight classes

The vehicles shall be divided up into the following weight classes (for definition see Article 3.1.1):

- Vehicles with a weight of up to 150 kg (in Cat. V Class 1: Group 1 up to 270 kg, Group 2 up to 232 kg – driver included, see Article 7.12).
- Vehicles with a weight of over 150 kg and up to 350 kg (in Cat. I and IV up to 300 kg).
- Vehicles with a weight of over 350 kg and up to 500 kg.
- Vehicles with a weight of over 500 kg and up to 750 kg.
- Vehicles with a weight of over 750 kg and up to 950 kg.
- Vehicles with a weight of over 950 kg and up to 1250 kg.
- Vehicles with a weight of over 1250 kg and up to 1500 kg.
- Vehicles which are able to carry at least one third of their weight as payload. Vehicles of Class 8 cannot start together with vehicles from other classes in the same racing group.

TABLEAU 1								
Classes Catégories	1	2	3	4	5	6	7	8
Catégorie I	1	2						
Catégorie II		2	3	4	5	6	7	8
Catégorie III		2	3	4	5	6	7	8
Catégorie IIIA		2	3	4	5	6	7	8
Catégorie IV	1	2						
Catégorie V	1	2	3	4	5	6		
Catégorie VI			3	4	5	6	7	
Catégorie VII		2	3	4	5	6	7	8
Catégorie VIII		2	3	4	5	6	7	8

(Les cases numérotées indiquent les classes de poids existantes par catégories.)

Les organisateurs ne sont pas obligés d'inclure toutes les Catégories et Classes susmentionnées dans le Règlement Particulier. Ils peuvent également regrouper des classes consécutives et organiser des courses comprenant plusieurs catégories conformément aux règles ci-après :

Règles générales :

- A) Les Classes ne seront pas subdivisées.
- B) Les véhicules de la Classe 8 devront courir seuls.
Définition : "Catégorie correspondante" signifie qu'un véhicule est conforme aux caractéristiques spécifiques d'une Catégorie mais équipé d'un système à propulsion différent.

Règles spécifiques :

- A) La Catégorie I devra courir seule, mais les Classes 1 et 2 pourront être regroupées.
- B) La Catégorie IIIA devra courir seule et ne pourra pas participer à des épreuves de vitesse. Les Classes pourront être regroupées.
- C) La Catégorie IV devra courir seule. Les Classes 1 et 2 devront courir séparément. Exception : les Classes 1 et 2 pourront courir ensemble si les pilotes de la Classe 1 utilisent le même équipement en matière de sécurité que les pilotes de la Classe 2, pour lesquels ce dernier est obligatoire.
- D) La Classe 1 de la Catégorie V devra courir seule sur des routes fermées et ne devra pas participer à des courses de côte. La Classe 2 de la Catégorie V devra courir seule sur des routes fermées. Les Classes 3, 4, 5 et 6 de la Catégorie V et les Classes 5, 6 et 7 de la Catégorie VI pourront courir ensemble sur des routes fermées et les Classes pourront être regroupées.
- E) La Catégorie VII pourra être regroupée avec une catégorie correspondante. Les Classes pourront être regroupées.
- F) La Catégorie VIII pourra être regroupée avec une catégorie correspondante. Les Classes pourront être regroupées.

ARTICLE 2 DEFINITIONS

2.1 Véhicules à propulsion solaire électrique

Véhicule propulsé par conversion directe ou indirecte de l'énergie solaire.

2.2 Véhicules à propulsion électrique

Véhicule utilisant de l'électricité stockée à bord et n'étant pas nécessairement ou essentiellement propulsé grâce à la conversion de l'énergie solaire.

2.3 Véhicules de course à propulsion solaire (Catégorie I)

Véhicule d'un poids pouvant aller jusqu'à 300 kg, obtenu directement par l'intermédiaire d'un accumulateur sa puissance automotrice du générateur solaire embarqué et étant pourvu d'au moins trois roues.

Les Classes 1 et 2 ne seront pas subdivisées.

2.3.1) - Division de course à propulsion solaire

La puissance du générateur solaire ne pourra pas dépasser 800 Wp (cf Articles 4.2.3 et 4.2.4).

TABLE 1								
Classes Categories	1	2	3	4	5	6	7	8
Category I	1	2						
Category II		2	3	4	5	6	7	8
Category III		2	3	4	5	6	7	8
Category IIIA		2	3	4	5	6	7	8
Category IV	1	2						
Category V	1	2	3	4	5	6		
Category VI			3	4	5	6	7	
Category VII		2	3	4	5	6	7	8
Category VIII		2	3	4	5	6	7	8

(numbered fields show existing weight classes per category)

The organizers are not bound to include all the above-mentioned Categories and Classes in the Supplementary Regulations. They can also group consecutive classes and organize mixed Category races following the rules below:

General Rules :

- A) Classes will not be subdivided.
- B) Vehicles of Class 8 must race alone.
Definition: Corresponding Category means that a vehicle is in compliance with the specific characteristics of a Category but equipped with a different propulsion system.

Specific rules :

- A) Category I must race alone, but Classes 1 and 2 can be grouped.
- B) Category III A must race alone and not in speed events. Classes can be grouped.
- C) Category IV must race alone. Classes 1 and 2 must race separately. Exception: Classes 1 and 2 may race together if the drivers of Class 1 use the same safety equipment mandatory for Class 2 drivers.
- D) Category V, Class 1 must race alone in closed roads and must not race in hill climbs. Category V, Class 2 must race alone in closed roads. Category V Classes 3, 4, 5, and 6 and Category VI Classes 5, 6, and 7 can race together in closed roads and Classes can be grouped.
- E) Category VII may be grouped with a corresponding category. Classes may be grouped.
- F) Category VIII may be grouped with a corresponding category. Classes may be grouped.

ARTICLE 2 DEFINITIONS

2.1 Solar electrically powered vehicles

Vehicles propelled by the direct or indirect conversion of solar energy.

2.2 Electrically powered vehicles

Vehicles which use electricity stored on board and which are not necessarily or essentially propelled by the conversion of solar energy.

2.3 Solar powered racing vehicles (Category I)

Vehicles which, through a traction battery, obtain their automotive power directly from the on-board solar generator and which have at least 3 wheels and a weight of up to 300 kg.

The Classes 1 and 2 will not be subdivided.

2.3.1) - Solar powered racing section

The output power of the solar generator may not exceed 800 Watt peak (Wp) (see Article 4.2.3 and 4.2.4).

2.3.2) - Division d'endurance à propulsion solaire

La surface du générateur solaire ne pourra pas dépasser 8 m² ; sa puissance est libre.

2.4 Véhicules prototypes, modifiés et convertis, à propulsion solaire et / ou électrique (Catégorie II)

Ces véhicules sont construits dans le but de participer à des compétitions et destinés à l'utilisation routière et à la recherche ; ils sont utilisés afin de tester des systèmes et des composants.

La partie la plus basse du pare-brise doit se trouver au moins 750 mm au-dessus du sol.

2.4.1) - Un véhicule converti est un véhicule de série qui est passé d'un moteur à combustion interne à un moteur électrique. Le moteur à combustion interne de l'unité et la transmission, ainsi que leurs pièces, peuvent donc être remplacés par le nouveau système de propulsion électrique avec tout son équipement électrique (par ex. : accumulateur, contrôleur du moteur). Aucune partie de la coque ou du châssis de la structure ne pourra être modifiée. L'ensemble du système de carburant pourra être enlevé.

Le poids total en charge (PTC) maximal tel qu'indiqué sur la plaque d'identification du constructeur du véhicule est le poids maximal pour le véhicule converti.

2.4.2) - Un véhicule modifié est un véhicule dérivé d'un véhicule à propulsion électrique de série (voir Article 2.5). Si le poids total en charge (PTC) maximal du véhicule modifié est supérieur à celui porté sur la plaque d'identification du constructeur, ou si des parties de la coque ou du châssis de la structure sont modifiées, un permis pour route ou un certificat signé par un ingénieur professionnel suffisamment qualifié doit être présenté aux commissaires techniques de l'épreuve, accompagné de dessins et photos dimensionnés de l'ensemble de la structure mécanique concernée, déclarant que cette structure mécanique peut résister aux forces requises en compétition.

2.4.3) - Un véhicule prototype est soit un véhicule de construction entièrement nouvelle, soit un véhicule non couvert par les dispositions mentionnées ci-dessus. Il requiert soit un permis pour route, soit un certificat signé par un ingénieur professionnel suffisamment qualifié, accompagné de dessins et photos dimensionnés de l'ensemble de la structure mécanique concernée, déclarant que cette structure mécanique peut résister aux forces requises en compétition.

2.5 Véhicules de série à propulsion solaire et / ou électrique (Catégorie III)

Véhicules identiques, produits ou modifiés par des constructeurs professionnels, et dont au moins 25 exemplaires ont déjà été fabriqués pour la vente normale exactement sous cette forme (modèle du véhicule), en ce qui concerne leur apparence extérieure ainsi que leurs principes techniques de base. Le type du moteur électrique et celui de son régulateur sont libres.

Toute autre modification par rapport au véhicule de série est interdite, à moins que celle-ci ne soit exigée par les autorités nationales compétentes ou qu'elle permette d'augmenter la sécurité passive (arceau) ou le confort des passagers, cela sans réduire le poids du véhicule (pour les dispositions concernant les pneus, voir l'Article 3.8).

Les véhicules de série qui ne seront pas conformes en tous points aux dispositions du présent Article seront classés en Catégorie II (cf. Article 2.4).

2.5.1) - Véhicules de série à propulsion électrique pour usage quotidien (Catégorie III A)

Les véhicules de la Catégorie IIIA sont les véhicules conçus pour l'usage quotidien sur routes publiques et sont identiques aux véhicules de la Catégorie III, si ce n'est que les arceaux de sécurité et les extincteurs ne sont pas exigés.

Aucune modification n'est autorisée. Le concurrent doit respecter le modèle produit tel qu'il figure sur la licence de route ou dans les documents officiels publiés par le constructeur tels que les listes de vente, les options de modèles et les manuels de maintenance.

Il est suffisant que ces véhicules possèdent l'équipement de sécurité standard requis par la législation de la circulation des différents pays. Aucun équipement de sécurité tels que les casques ou les vêtements résistant au feu et à l'acide n'est requis de l'équipage. Les véhicules de Catégorie III A ne peuvent jamais participer à des épreuves dans lesquelles l'objectif est la vitesse.

2.3.2) - Solar powered endurance section

The solar generator surface area must not exceed 8 sqm (m²), the output power of the solar generator is free.

2.4 Solar and/or electrically powered converted, modified and prototype vehicles (Category II)

These vehicles are built for competition with road-using and research purposes, used for testing systems and components.

The minimum height from the lowest part of the windscreen to the ground must be 750 mm.

2.4.1) - Converted vehicles are vehicles which have been turned from a production line vehicle equipped with an internal combustion engine into an electric vehicle. Therefore, the unit internal combustion engine and transmission and their parts of the vehicle may be replaced by the new electric propulsion system with all its electrical equipment (e.g. battery, motor controller). No parts of the body shell as well as of the frame of the structure may be changed. The complete fuel system may be removed.

Maximum Gross Vehicle Weight (GVW) as indicated on the vehicle's manufacturer's identification plate is the maximum weight for the converted vehicle.

2.4.2) - Modified vehicles are vehicles derived from an electrically powered series production vehicle (see Article 2.5). If the Maximum Gross Vehicle Weight (GVW) of the modified vehicle is higher than on the manufacturer's identification plate or if parts of the body shell or of the frame of the structure are changed, a road licence or a certificate signed by a suitably qualified professional engineer must be presented to the event scrutineers. It must be accompanied by dimensioned drawings and photos of the complete mechanical structure in question declaring that this mechanical structure can resist the forces required in competition.

2.4.3) - Prototype vehicles are either fully newly built vehicles or vehicles not covered by the provisions mentioned above. They need either a road licence or a certificate signed by a suitably qualified professional engineer. This certificate must be accompanied by dimensioned drawings and photos of the complete mechanical structure in question declaring that this mechanical structure can resist the forces required in competition.

2.5 Solar and/or electrically powered series production vehicles (Category III)

Identical vehicles, built or modified by professional manufacturers, and of which at least 25 units have already been produced for normal sale in this exact form (vehicle model) with regard to their external appearance and their basic technical principles. The type of motor controller is free.

Further modifications to the series production vehicle are not permitted, unless they are required by the national vehicle registration authorities or serve to enhance passive safety (rollbar) or comfort, but without reducing the weight of the vehicle (for tyre provisions see Article 3.8).

Series production vehicles which are not in all points in conformity with this article will be classified in Category II (see Article 2.4).

2.5.1) - Electrically powered series production vehicles for daily use (Category IIIA)

Category IIIA vehicles are those intended for daily use on public roads and are identical to Category III vehicles, except that rollbars and fire extinguishers are not required.

No modifications are allowed. The competitor has to respect the model produced as it results in the road licence or in the official documents published by the manufacturer such as selling lists, model options, and maintenance manuals.

It is sufficient for these vehicles to carry standard safety equipment required by the traffic laws of the respective country. No safety equipment like crash helmets and flame and acid resistant clothing is required for the crew. The vehicles of Category IIIA can never take part in events where the target is speed.

2.6 Véhicules légers à propulsion solaire et / ou électrique (Catégorie IV)

2.6.1) - Les véhicules légers à propulsion solaire et / ou électrique de Classe 1 sont des véhicules dotés de trois roues au maximum et dont le poids (cf. Article 3.1) n'excède pas 150 kg. La propulsion à pédales est autorisée dans des circonstances exceptionnelles à la discrétion de l'organisateur.

2.6.2) - Les véhicules légers à deux roues alignées et à propulsion solaire et / ou électrique de Classe 2 sont des véhicules dont le poids (cf. Article 3.1) est compris entre 150 et 300 kg. La propulsion à pédales n'est pas autorisée.

2.7 Monoplaces électriques (Catégorie V)

2.7.1) - Véhicules ouverts à quatre roues (Classe 1) (Kart Electrique) comportant un siège, des restrictions de construction, sans suspension. Leur utilisation est restreinte aux routes fermées et interdite en course de côte.

Les Karts Electriques se divisent en deux Groupes en fonction de la chimie des batteries (Voir Article 7.12).

2.7.2) - Véhicules ouverts à quatre roues (Classe 2) comportant un siège (situé dans l'axe central du véhicule) et une structure anti-tonneau (voir Figures 1 A/B ou 2 A/B), sans restrictions de construction, dont le poids est compris entre 150 et 350 kg, et ayant un empattement maximum de 1500 mm. Leur utilisation est restreinte aux routes fermées.

2.7.3) - Véhicules ouverts à quatre roues (Classes 3 à 6) comportant un siège (situé dans l'axe central du véhicule) (voir Figure 3), sans restrictions de construction et avec suspension, dont le poids est compris entre 350 et 1250 kg, et ayant un empattement minimum de 1500 mm. Leur utilisation est restreinte aux routes fermées.

2.8 Sport prototypes de course (Catégorie VI)

Véhicules à quatre roues fermés ou ouverts et dotés d'au moins deux sièges (à des fins de compétition) d'un poids compris entre 350 et 1500 kg, et d'un empattement minimum de 1500 mm.

La construction est libre à cette exception que la carrosserie, vue du dessus en plan, doit recouvrir tous les éléments mécaniques. Leur utilisation est restreinte aux routes fermées.

2.8.A Règlement spécifique pour les véhicules de la Catégorie V et de la Catégorie VI au-dessus de la Classe 2

Le poids maximal autorisé pour un accumulateur Plomb-Acide (40 Wh/kg) est limité à 50 % du poids prêt au départ (voir Article 3.1.3) du véhicule jusqu'à un maximum de 500 kg (20 kWh). Si une chimie différente est utilisée (voir Tableau 1A), le poids de l'accumulateur doit être réduit en fonction du rapport indiqué au Tableau 1A. Toutefois, l'utilisation d'un accumulateur d'une densité énergétique supérieure à celle des accumulateurs Plomb-Acide ne modifiera pas le poids pris en compte pour la classification du poids du véhicule. Pour cette classification de poids, on considère qu'un accumulateur Plomb-Acide est utilisé.

Exemples : Un concurrent utilisant des accumulateurs d'une densité énergétique supérieure à celle des accumulateurs Plomb-Acide bénéficiera d'un poids prêt au départ inférieur entraînant de meilleures performances de conduite du véhicule. De plus, le poids réduit du véhicule permet d'améliorer la sécurité. Le remplacement de l'accumulateur Plomb-Acide par un accumulateur d'une technologie plus avancée telle que le Ni-MH ou le Li-Ion NE changera PAS la classification du poids du véhicule. Un véhicule récemment construit équipé par exemple d'un accumulateur Lithium-Ion aura un poids prêt au départ bien inférieur à celui pris en compte pour la classification.

- 1) Le véhicule #1 a un poids à vide sans accumulateurs de $w_{ev} = 600$ kg. Par conséquent, un accumulateur d'un poids $w_{tr-batt}$ allant jusqu'à 500 kg est autorisé, soit un poids prêt au départ de $w_{RSW} = w_{ev} + w_{tr-batt} = 1100$ kg. Le véhicule sera classé dans la classe de poids 6 (entre 950 kg et 1250 kg).
- 2) Le véhicule #2 a un poids à vide sans accumulateurs de $w_{ev} = 450$ kg. Par conséquent, un accumulateur Plomb-Acide d'un poids $w_{tr-batt}$ allant jusqu'à 450 kg est autorisé. Si le concurrent installe un accumulateur de la valeur énergétique

2.6 Solar and/or electrically powered lightweight vehicles (Category IV)

2.6.1) - Solar and/or electrically powered lightweight vehicles of Class 1 are vehicles with a maximum of three wheels and with a weight (see Article 3.1) not exceeding 150 kg. Pedal drive is permitted in exceptional circumstances at the organiser's discretion.

2.6.2) - Solar and/or electrically power lightweight single track vehicles of Class 2 are vehicles with a weight (see Article 3.1) over 150 kg and up to 300 kg. Pedal drive is not permitted.

2.7 Electric single seaters (Category V)

2.7.1) - Open four-wheeled vehicles (Class 1) (Electro Kart) with one seat, with building restrictions, without suspensions. For use on closed roads only and not for hill climbs.

Electro-Karts are divided in two Groups, depending on the chemistry of the batteries (see Article 7.12)

2.7.2) - Open four-wheeled vehicles (Class 2) with one seat (located on the centre line of the vehicle) and with a rollover structure (see figures 1 A/B or 2 A/B), without restrictions in their construction, with a weight of over 150 kg and up to 350 kg and a maximum wheelbase of 1500 mm. For use on closed roads only.

2.7.3) - Open four-wheeled vehicles (Classes 3 to 6), with one seat (located on the centre line of the vehicle) (see figure n° 3), without building restrictions and with suspension, with a weight over 350 kg and up to 1250 kg and minimum wheelbase of 1500 mm. For use on closed roads only.

2.8 Racing sports prototypes (Category VI)

Open or closed four-wheeled vehicles with at least two seats (for racing purposes), with a weight of over 350 kg and not exceeding 1500 kg, and a minimum wheelbase of 1500 mm.

Construction is free except that bodywork must cover all mechanical components when seen in plan view from above. For use on closed roads only.

2.8.A Specific Regulations for vehicles of Category V over Class 2 and Category VI over Class 2

The maximum permissible weight of a lead acid traction battery (40 Wh/kg) is limited to 50 % of the ready-to-start weight (see article 3.1.3) of the vehicle up to a maximum of 500 kg (20 kWh). If a different chemistry is used (see Table 1A) the weight of the traction battery has to be reduced accordingly to the ratio factor given in Table 1A. However, the use of a traction batteries with a higher energy density than lead acid batteries will not change the weight taken for the weight classification of the vehicle. For this weight classification a lead acid traction battery is assumed.

Examples: A competitor using batteries with a higher energy density than lead acid batteries benefits from a reduced ready-to-start weight resulting in a better driving performance of the vehicle. Additionally, the lower vehicle weight aims an improved safety. The modification of the traction battery from lead acid to a more advanced battery technology like Ni-MH or Li-Ion will NOT change the weight classification of the vehicle. A newly built vehicle equipped with e.g. a Lithium-Ion traction battery will have a much lower ready-to-start weight than the weight taken for the weight classification.

- 1) Vehicle #1 has a weight w_{ev} of the empty vehicle without batteries of $w_{ev} = 600$ kg. Consequently, a traction battery weight $w_{tr-batt}$ of (up to) 500 kg is allowed resulting in a ready to start weight $w_{RSW} = w_{ev} + w_{tr-batt} = 1100$ kg. The vehicle will be classified in weight class 6 (over 950kg and up to 1250kg).
- 2) Vehicle #2 has a weight w_{ev} of the empty vehicle without batteries of $w_{ev} = 450$ kg. Consequently, a lead acid traction battery weight $w_{tr-batt}$ of up to 450 kg is allowed. If the competitor installs a battery with the maximum allowable

maximale autorisée (18 kWh), le véhicule sera classé dans la classe de poids 5 (entre 750 kg et 950 kg) et ce, que l'accumulateur utilisé soit un accumulateur Pb-Acid ou, par exemple, un Li-Ion. Pour un accumulateur Li-Ion, le poids wtr-batt sera de 115,2 kg, soit un poids prêt au départ de wRSW = wev + wtr-batt = 450 kg + 115,2 kg = 565,2 kg.

energy value (18 kWh), the vehicle will be classified in weight class 5 (over 750 kg and up to 950 kg) regardless whether a Pb-Acid or e.g. a Li-Ion battery is used. For Li-Ion the traction battery weight wtr-batt will be 115,2 kg resulting in a ready-to-start weight wRSW = wev + wtr-batt = 450 kg + 115,2 kg = 565,2 kg.

3) Le véhicule #3 a un poids à vide sans accumulateurs de wev = 350 kg. Par conséquent, un accumulateur Plomb-Acide d'un poids wtr-batt allant jusqu'à 350 kg (14 kWh) est autorisé. Si le concurrent installe un accumulateur plus petit d'une valeur énergétique de 8 kWh par exemple (accumulateurs Pb-Acid de 200 kg), le véhicule sera classé dans la classe de poids 4 (entre 500 kg et 750 kg) et ce, que l'accumulateur utilisé soit un accumulateur Pb-Acid ou, par exemple, un Ni-MH. Pour un accumulateur Ni-MH, le poids wtr-batt sera de 111,2 kg, soit un poids prêt au départ de wRSW = wev + wtr-batt = 350 kg + 111,2 kg = 461,2 kg.

3) Vehicle #3 has a weight wev of the empty vehicle without batteries of wev = 350 kg. Consequently, a lead acid traction battery weight wtr-batt of up to 350 kg (14 kWh) is allowed. If the competitor installs a smaller battery with an energy value of e.g. 8 kWh (200 kg Pb-Acid batteries), the vehicle will be classified in weight class 4 (over 500 kg and up to 750 kg) regardless whether a Pb-Acid or e.g. a Ni-MH battery is used. For Ni-MH the traction battery weight wtr-batt will be 111,2 kg resulting in a ready-to-start weight wRSW = wev + wtr-batt = 350 kg + 111,2 kg = 461,2 kg.

TABLEAU 1A Type d'accumulateur	Accu. Kart. Règlement FIA à partir d'avril 2005	Contenu énergétique pour Règlement FIA à partir d'avril 2005	Rapport = poids (autre accu.) / (Pb-Acid)	Poids max. pour les Cat. 5 et 6, Classe 2
	max [kg]	[Wh/kg]	[]	[kg]
Plomb-Acide (Pb/Acid)	90	40,00	1,000	500
Nickel-Métal-Hydrure (Ni/MH)	50	72,00	0,556	278
Nickel-Zinc (Ni/Zn)	52	69,23	0,578	289
Nickel-Cadmium (Ni/Cd)	72	50,00	0,800	400
Nickel-Fer (Ni/Fe)	72	50,00	0,800	400
Lithium-Ion	23	156,52	0,256	128
Lithium Métal Polymère	23	156,52	0,256	128

TABLE 1A Type of Battery	Kart Batt. FIA-Rules from April 2005	Energy content for FIA Rules from April 2005	Ratio factor = weight of (other Bat.) / (Pb-Acid)	Max. Batt. Weight for Cat. 5 & 6, Class 2
	max [kg]	[Wh/kg]	[]	[kg]
Lead-Acid (Pb/Acid)	90	40,00	1,000	500
Nickel-Metal-Hydrure (NiMH)	50	72,00	0,556	278
Nickel-Zinc (Ni/Zn)	52	69,23	0,578	289
Nickel-Cadmium (Ni/Cd)	72	50,00	0,800	400
Nickel-Iron (Ni/Fe)	72	50,00	0,800	400
Lithium-Ion	23	156,52	0,256	128
Lithium Metal Polymer	23	156,52	0,256	128

La FIA publiera cette liste régulièrement en fonction de l'état des technologies concernant les batteries.

The FIA will publish this list periodically according to the state of the art of battery technology.

2.9 Véhicules électriques hybrides (Catégorie VII)

Un véhicule hybride (VH) est un véhicule dans lequel l'énergie de propulsion est disponible pendant chaque compétition à partir de deux types ou plus de sources ou convertisseurs d'énergie ou d'énergie stockée (par ex. : moteurs à combustion interne (MCI), piles à combustible, cellules solaires, accumulateurs, ultra-condensateurs, etc.), l'un au moins de ces stocks, sources ou convertisseurs d'énergie devant fournir l'énergie électrique suffisante pour contribuer à la propulsion du véhicule. Tout l'équipement et toute la structure doivent être conformes à la réglementation du type de Catégorie correspondant. Ils doivent appartenir au type de Catégorie II, III A, V ou VI. Le réservoir de carburant, tous les systèmes fonctionnant avec du carburant et la structure de sécurité doivent respecter la réglementation de sécurité de l'Annexe J (excepté la Catégorie IIIA). En ce qui concerne l'utilisation d'un moteur à combustion interne et / ou d'un moteur électrique, il incombe à l'organisateur, s'il y a lieu, en fonction de la distance et / ou de la durée de la compétition, de spécifier exactement dans quelle proportion ces énergies doivent être utilisées.

2.9 Hybrid vehicles (Category VII)

A hybrid vehicle (HV) is a vehicle in which propulsion energy is available from two or more kinds or types of energy stores, sources or converters [e.g. internal combustion engines (ICE), fuel cells, solar cells, batteries, ultra-capacitors, etc. where at least one of the energy stores, sources or converters must deliver sufficient electric energy to participate in the propulsion of the vehicle. All the equipment and the structure must comply with the regulations of the corresponding category type. They must be of the type of Category II, III, IIIA, V or VI. The fuel tank, all systems working with fuel and the safety structure must comply with the safety regulations according to Appendix J (exception: Category IIIA). As far as the use of an internal combustion engine and/or electric engine is concerned, should this apply, it is up to the organiser, depending on the competition's distance and/or time, to specify in which proportion these energies are to be used.

La consommation de carburant en tant qu'énergie de consommation suffit en elle-même. Cette mesure devra être prise avec une précision de +/- 0,1 litre au minimum.

Fuel consumption as a means of energy consumption is sufficient. This measure has to be taken with an accuracy of at least +/- 0.1 litres.

Il est interdit de recharger tout accumulateur embarqué à l'aide de sources d'énergie extérieures au véhicule (exception : tout générateur solaire conforme à l'Article 4.2.3b)

It is forbidden to recharge the on-board battery by other than on-board energy sources (exception: any solar panel following article 4.2.3.b)

2.9A Autres véhicules à énergie alternative (Catégorie VIII)

Tout véhicule respectant l'environnement, autorisé pour l'usage sur routes publiques et propulsé à l'aide d'une source d'énergie unique

2.9A Other alternative energy vehicles (Category VIII)

Any environmentally friendly vehicle authorised for use on public roads and propelled by a single source of energy or by a bi-fuel

ou d'un système bi-carburant et relevant de l'un des paragraphes a), b) ou c) suivants sera considéré comme véhicule de Catégorie VIII :

- A) Véhicules électriques générant l'énergie de propulsion électrique embarquée (uniquement) au moyen de piles à combustible. Le type de combustible, qu'il s'agisse d'hydrogène, de méthanol ou d'éthanol, est libre.
- B) Véhicules propulsés à l'aide de tout type de moteur thermique, et utilisant un type de carburant renouvelable. La combustion du carburant utilisé n'augmentera pas la quantité de CO₂ relâchée dans l'atmosphère. Par exemple : l'huile végétale, le méthanol, l'éthanol provenant de plantes de cultures renouvelables, les combustibles synthétiques fabriqués à partir de sources pratiquement illimitées d'énergie respectant l'environnement, telle que l'énergie solaire.
- C) Tout véhicule ~~autre que les véhicules électriques, les véhicules~~ à moteur thermique utilisant un carburant composé ~~de plus de moins~~ de 50 % des combustibles Diesel ou essence disponibles dans le commerce, ~~et les véhicules à technologie hybride.~~

Tout l'équipement et toute la structure doivent être conformes à la réglementation du type de Catégorie correspondant. Un véhicule de la Catégorie VIII doit appartenir au type de Catégorie II, III, III A, V ou VI.

Le réservoir de carburant, tous les systèmes fonctionnant avec du carburant et la structure de sécurité doivent respecter la réglementation de sécurité de l'Annexe J (excepté la Catégorie IIIA).

2.10 Véhicules tous usages

Véhicules pouvant transporter au moins un tiers de leur poids minimum en charge utile.

2.11 Véhicules identiques

Véhicules appartenant à une même série de fabrication et qui ont la même carrosserie (extérieure et intérieure), les mêmes composants mécaniques et électriques (le type de contrôle moteur électrique est libre) ainsi que le même châssis (étant entendu que ce châssis peut être partie intégrante de la carrosserie dans le cas d'un ensemble monocoque).

2.12 Modèle de véhicule

Véhicule appartenant à une série de fabrication qui se distingue par une conception et une ligne extérieure déterminées de la carrosserie, et par une même construction mécanique du moteur, des installations électriques et de l'entraînement des roues.

2.13 Vente normale

Il s'agit d'une distribution à la clientèle particulière par le réseau commercial normal du constructeur.

2.14 Homologation

Il s'agit de la confirmation officielle par la FIA qu'un nombre suffisant de véhicules d'un modèle donné a été produit afin que la classification dudit modèle soit possible dans une des catégories et classes définies dans le présent règlement.

La demande d'homologation doit être présentée à la FIA par l'intermédiaire de l'ASN du pays dans lequel est construit le véhicule.

L'homologation fera l'objet d'un règlement spécifique qui sera publié par la FIA.

2.15 Passeport Technique du véhicule

Tous les véhicules participant à des épreuves FIA doivent disposer d'un Passeport Technique FIA délivré par l'ASN et contresigné par le Délégué Technique FIA. Ce Passeport Technique contient une description exacte du véhicule ainsi que toutes les données nécessaires à l'identification du véhicule.

Le Passeport Technique devra contenir des dessins des circuits électriques du véhicule et de leur emplacement (cf. Article 4.6).

Il devra comprendre un plan d'intervention pour les incidents relatifs à la batterie du véhicule, tels qu'une surchauffe ou un incendie de la batterie. Ce Passeport doit être présenté aux vérifications techniques. Les Commissaires Sportifs sont en droit de refuser la participation d'un concurrent à l'épreuve si celui-ci ne peut présenter le Passeport Technique de son véhicule. Il incombe au concurrent de se procurer le Passeport Technique de son véhicule, ainsi que les amendements ou additifs s'y rapportant, auprès de son ASN/la FIA. Le concurrent sera responsable des

system and belonging to one of the following paragraphs a), b), or c) is considered as a Category VIII vehicle:

- A) Electric vehicles generating the on-board electric propulsion energy solely by fuel cells. The type of fuel, e.g. hydrogen, methanol, ethanol, is free.
- B) Vehicles utilising any kinds of thermal engines, powered by renewable fuels. Burning the fuel will not increase the CO₂ content of the atmosphere. Examples are plant oil, methanol or ethanol made from regenerative plants, synthetic fuels fabricated from almost unlimited sources by means of environmentally friendly energy such as solar power.
- C) Any vehicles ~~other than electric vehicles, vehicles~~ with thermal engines using a fuel which consists of ~~more less~~ than 50 % of commercially available petrol and Diesel fuels, ~~and hybrid technology vehicles.~~

All the equipment and the structure must comply with the regulations of the corresponding category type. A Category VIII vehicle must be of the type of Category II, III, IIIA, V or VI.

The fuel tank, all systems working with fuel and the safety structure must comply with the safety regulations according to Appendix J (exception: Category IIIA).

2.10 All purpose vehicles

Vehicles which are able to carry at least one third of their minimum weight as payload.

2.11 Identical vehicles

Vehicles belonging to the same production series and which have the same bodywork (outside and inside), same mechanical and electrical components (the type of electrical motor control is free) and same chassis (even though this chassis may be an integral part of the bodywork in the case of a monocoque construction).

2.12 Model of vehicle

Vehicles belonging to a production series distinguishable by a specific conception and by identical general external lines of the bodywork and by an identical engine construction of the engine, electrical installations and transmission to the wheels.

2.13 Normal sale

Means the distribution to individual purchasers through the normal commercial channels of the manufacturer.

2.14 Homologation

This is the official confirmation by the FIA that a sufficient number of vehicles of a specific model has been produced to allow that model to become eligible for classification in one of the categories and classes defined in the present regulations.

The application for homologation must be submitted to the FIA via the ASN of the country in which the vehicle is manufactured.

The homologation shall be subject to specific regulations which shall be published by the FIA.

2.15 Vehicle technical passport

All vehicles participating in FIA events must have an FIA technical passport issued by the ASN and countersigned by the FIA Technical Delegate. Such technical passport containing an exact description of the vehicle along with all data necessary for the identification of the vehicle.

The technical passport must contain drawings of the power circuits of the vehicle and their locations (see Article 4.6).

The technical passport must contain a contingency plan for incidents involving the vehicle's battery, such as battery overheating or fire. The technical passport must be presented at scrutineering. The Stewards have the right to refuse to allow a competitor to take part in the event if the said competitor fails to submit the technical passport of the vehicle. It shall be the responsibility of the competitor to obtain the technical passport for the vehicle, along with any amendments or addenda to the said form, from the ASN/FIA. The responsibility for the data declared on

données et des dessins consignés dans le passeport technique.

the technical passport and for the enclosed drawings is up to the competitor.

2.16 Eléments mécaniques

Il s'agit de toutes les pièces nécessaires à la propulsion, la suspension, la direction et le freinage, ainsi que de tous les accessoires fixes ou mobiles nécessaires à leur fonctionnement normal.

2.16 Mechanical components

This means all those components necessary for the propulsion, suspension, steering and braking, as well as all moving or fixed accessories necessary for their normal operation.

2.17 Licence pour usage routier du véhicule

Les véhicules des Catégories II, III, III A, IV et les véhicules hybrides (de Catégorie VII) doivent posséder une licence nationale officielle (test individuel ou test du type de véhicule), ou ils doivent au moins remplir toutes les conditions nécessaires à l'obtention d'une licence nationale du pays dans lequel se déroule l'épreuve. Les véhicules de la Catégorie VIII doivent être en possession d'une licence nationale officielle ou d'un document équivalent.

2.17 Vehicle road licence

Vehicles in Categories II, III, IIIA, IV and hybrid vehicles (Category VII) belonging to these categories, must possess an official national licence (individual testing or vehicle type testing), or must at least fulfil all the conditions necessary for obtaining a national or state licence of the country where the event is taking place. Category VIII vehicles must possess an official national licence or an equivalent document.

2.18 Publications CEI

Si le présent Règlement Technique ne comporte aucune règle spécifique, le Rapport ou la Norme de la Commission Electrotechnique Internationale (CEI) appropriés doivent être respectés (exception : Catégorie V, Classe 1, Karts Electriques).

Ces publications de la CEI, disponibles auprès du représentant ou membre national de la CEI, sont les suivantes :

- CEI 529 "Degrés de protection fournis par les annexes (Code IP)"
- CEI 718 "Matériel Électrique d'alimentation BE des véhicules routiers propulsés par batteries"
(Cette Norme Internationale s'applique au chargement des batteries des véhicules routiers électriques. Cela comprend les chargeurs de batterie, leurs effets sur le système d'alimentation électrique et la connexion des véhicules ou de leurs batteries à la source d'alimentation en énergie.)
- CEI 783 "Câblage et connecteurs pour véhicules routiers électriques"
(Ce rapport s'applique au câblage et aux connecteurs utilisés sur les véhicules routiers électriques à batteries.)
- CEI 784 "Instruments pour véhicules routiers électriques"
(Ce rapport s'applique aux instruments des véhicules routiers électriques, à l'exclusion des éléments utilisés comme instruments dans les véhicules ayant un moteur à combustion interne.)
- CEI 785 "Machines rotatives pour véhicules routiers électriques"
(Ce rapport s'applique aux machines rotatives électriques (moteurs à propulsion et moteurs auxiliaires) des véhicules routiers électriques, y compris les hybrides alimentés par la batterie de propulsion principale.)
- CEI 786 "Contrôleurs pour véhicules routiers électriques"
(Ce rapport s'applique à l'équipement du véhicule électrique qui contrôle le débit de transfert d'énergie entre la / les batteries(s) de propulsion et le(s) moteur(s).)

2.18 IEC Publications

If no specific rule exists in these Technical Regulations, the relevant IEC Standard (International Electrotechnical Commission Standard) or Report has to be obeyed (exception: Category V, Class 1, Electro-Karts).

These IEC Publications, which are available from the national representative or member of the IEC, are the following:

- IEC 529 Degrees of protection provided by enclosures (IP Code).
- IEC 718 Electrical equipment for the supply of energy to battery powered road vehicles.
(This International Standard applies to the charging of batteries for electrical road vehicles. The aspects covered include battery chargers, their effects upon the electricity supply system and the connection of their batteries to the power supply source.)
- IEC 783 Wiring and connectors for road vehicles.
(This report is applicable to cabling and connectors used in battery electric road vehicles.)
- IEC 784 Instruments for electric road vehicles.
(This report is applicable to the instrumentation of electric road vehicles, excluding those items which are used as instrumentation in vehicles with internal combustion engines.)
- IEC 785 Rotating machines for electric road vehicles.
(This report is applicable to rotating electrical machines (traction motors and auxiliary motors) of electric road vehicles including hybrids, which are fed from the main traction battery.)
- IEC 786 Controllers for electric road vehicles.
(This report is applicable to the equipment on electric vehicles which control the rate of energy transfer between the traction battery or batteries and the motor or motors.)

ARTICLE 3 PRESCRIPTIONS GENERALES

3.1 Poids (poids minimum)

3.1.1) - Le poids du véhicule est le poids réel du véhicule vide (sans passagers ou bagages à bord), sans outillage ni cric. Tous les réservoirs de liquide (de lubrification, de refroidissement, de freinage, de chauffage s'il y a lieu, y compris l'électrolyte de l'accumulateur), doivent être au niveau normal prévu par le constructeur, à l'exception des réservoirs de lave-glace ou de lave-phares, des réservoirs du système de refroidissement des freins, et des réservoirs de carburant et d'injection d'eau, qui seront vides. Les phares supplémentaires qui ne figureraient pas sur la fiche d'homologation (ou sur le Passeport Technique) doivent être retirés avant la pesée.

Les véhicules doivent au moins peser le poids indiqué sur le Passeport Technique (ou sur la fiche d'homologation pour les véhicules homologués de Catégorie III), plus celui de l'équipement de sécurité.

Exception : Pour les véhicules de la Classe 8, le poids correspond au poids minimum du véhicule prêt à prendre le départ, plus le poids forfaitaire du pilote et du passager (70 kg chacun).

Cependant, il appartient au concurrent de réduire le poids du

ARTICLE 3 GENERAL PRESCRIPTIONS

3.1 Weight (minimum weight)

3.1.1) - The vehicle's weight is the actual weight of the empty vehicle (without persons or luggage aboard), without tools or jack. All the liquid tanks (lubrication, cooling, braking, heating where applicable, including the battery electrolyte) must be at their normal levels defined by the manufacturer, with the exception of the windscreen washer or headlight washer, brake cooling system, fuel and water injection tanks, which shall be empty. Additional headlights which do not appear on the homologation form (or technical passport) must be removed before weighing.

Vehicles must weigh at least the weight appearing on the technical passport (or on the homologation form for homologated vehicles of Category III), plus the weight of the safety equipment.

Exception: For Class 8 vehicles, weight means the minimum weight of the vehicle, in starting condition, plus a fixed weight for the driver and passenger (70 kg each).

However, it is the responsibility of the competitor to reduce the

véhicule dans les Catégories II, IV, V et VI en utilisant des batteries améliorées ou en réduisant le nombre de batteries installées sur le véhicule. Cette réduction du poids se traduira par le choix d'une ou plusieurs batteries qui devront être inscrites sur le passeport technique. Toutes les données se rapportant au type de batterie choisi ainsi que le poids minimum correspondant du véhicule devront être consignés dans le passeport technique. Il n'est cependant pas permis pendant le déroulement d'une épreuve d'opter pour un type de batterie autre que celui qui aura initialement été consigné sur la fiche d'homologation.

3.1.2) - Poids total en charge maximal (PTC)

Le "PTC" est défini comme la masse totale maximale de conception (MTM) (M07 conformément à ISO 1176), c'est-à-dire la masse maximale du véhicule telle que définie par le constructeur du véhicule (charge et occupants compris).

3.1.3) - Poids prêt au départ

On entend par poids prêt au départ le véritable poids du véhicule muni de tout l'équipement nécessaire au départ à l'exception de l'équipage.

3.2 Dimensions

Périmètre du véhicule vu de dessus :

C'est le périmètre du véhicule tel qu'il se présentera sur la ligne de départ de l'épreuve en question.

Les véhicules de la Catégorie I utilisés en rallye doivent comporter au moins un point situé au minimum à 1 m du sol, par exemple une antenne dotée d'un drapeau orange.

Les dimensions des véhicules ne pourront pas excéder les valeurs suivantes :

Catégories	Classes	Longueur	Largeur
I	1 à 2 course	5.0	1.8
	1 à 2 endurance	6.0	2.0
II	2 à 7	5.0	1.9
	8	6.5	2.5
III	2 à 7	5.0	1.8
	8	6.5	2.5
IIIA	2 à 7	5.0	1.8
	8	6.5	2.5
IV	1 à 2	5.0	1.2
V	1	Voir Art. 7.1.1	Voir Art. 7.1.1
	2	2.5	1.5
	3 à 6	5.0	2.10
VI	3 à 7	5.0	1.9
VII	2 à 7	5.0	1.9
	8	6.5	2.5
VIII	2 à 7	5.0	1.9
	8	6.5	2.5

3.3 Garde au sol

Aucune partie du véhicule ne doit toucher le sol quand tous les pneumatiques situés d'un même côté sont dégonflés.

Ce test sera effectué sur une surface plane dans les conditions de course (pilote(s) à bord), sauf en Catégorie V, Classes 1 et 2.

3.4 Lest

Il est permis de parfaire le poids du véhicule par un ou plusieurs lests, à condition qu'il s'agisse de blocs solides et unitaires, fixés au moyen d'outils, faciles à sceller, placés sur le plancher de l'habitacle, visibles et plombés par les commissaires. Une roue de secours peut être utilisée comme lest, dans les conditions ci-dessus. On ne pourra pas utiliser d'accumulateur comme lest.

3.5 Moteur

Sauf pour les Catégories VII et VIII, seuls peuvent être utilisés des moteurs électriques, de diverses conceptions. L'utilisation de tout autre type de moteur est expressément interdite. Une plaque de matériau résistant doit être fixée dans un emplacement facilement accessible et indiquer en permanence le nom du constructeur, le numéro du moteur, la puissance nominale, le type du moteur, le voltage nominal et la protection IP (exception : Catégorie V, Classe

weight of the vehicle in Categories II, IV, V and VI by using improved batteries or by reducing the number of batteries installed in the vehicle. This weight reduction results in one or more traction battery options which have to be registered in the technical passport. For each battery option a complete set of battery data with the corresponding minimum weight of the vehicle must be included on the technical passport. Nevertheless, it is not permitted in the course of an event to change the traction battery option originally declared in the entry form.

3.1.2) - Maximum Gross Vehicle Weight (GVW)

"GVW" is defined as the Maximum design Total Mass (MTM) (M07 according to ISO 1176) i.e. the maximum vehicle mass as defined by the vehicle manufacturer (including occupants and load).

3.1.3) - Ready-to-start Weight

The ready-to-start weight is the actual weight of the vehicle with all equipment on board needed for start except the crew.

3.2 Dimensions

Perimeter of the vehicle as seen from above:

This shall be defined as the perimeter of the vehicle as presented on the starting grid for the event in question.

Category I vehicles which are used in rallies must have at least one point which is not less than 1m from the ground, e.g. an antenna with an orange flag.

The dimensions of the vehicles may not exceed the following values:

Categories	Classes	Length	Width
I	1 to 2 racing	5.0	1.8
	1 to 2 endurance	6.0	2.0
II	2 to 7	5.0	1.9
	8	6.5	2.5
III	2 to 7	5.0	1.8
	8	6.5	2.5
IIIA	2 to 7	5.0	1.8
	8	6.5	2.5
IV	1 to 2	5.0	1.2
V	1	see Art. 7.1.1	see Art. 7.1.1
	2	2.5	1.5
	3 to 6	5.0	2.10
VI	3 to 7	5.0	1.9
VII	2 to 7	5.0	1.9
	8	6.5	2.5
VIII	2 to 7	5.0	1.9
	8	6.5	2.5

3.3 Ground clearance

No part of the vehicle must touch the ground when all the tyres on one side are deflated.

This test shall be carried out on a flat surface under race conditions (driver(s) on board) except Category V Classes 1 and 2.

3.4 Ballast

It is permitted to make up the weight of the vehicle by using one or several ballast, provided that they are strong and unitary blocks, fixed by means of tools and able to have seals affixed to them. Ballast must be mounted onto the floor of the cockpit, where it is visible and must be sealed by the scrutineers. In these conditions a spare wheel may be used as ballast. A battery cannot be used as ballast.

3.5 Motor

Only electric motors, of various designs, may be used except for Category VII and VIII. The use of other types of motors is expressly prohibited. A label made from durable material must be affixed in an easily accessible location and must permanently display the name of the manufacturer, the motor number, the nominal output power, the type of motor, the nominal voltage and the IP protection (exception: Category V, Class 1, Electro-Karts).

1, Karts Electriques).

3.6 Transmission

La propulsion du véhicule doit se faire par l'intermédiaire de ses roues. Tout véhicule fermé, ayant au minimum 3 roues et dont le poids minimum est supérieur à 200 kg, doit être équipé d'une marche arrière. Celle-ci doit être opérationnelle et installée de telle façon que le pilote puisse l'actionner lorsqu'il se trouve en position de conduite.

En conditions de course, tout véhicule doit pouvoir prendre un départ arrêté sur une pente ascendante de 18%. Les véhicules possédant au minimum trois roues et pesant plus de 200 g doivent également être capables de démarrer en marche arrière dans les mêmes conditions.

3.7 Châssis

Le châssis comprend toutes les parties entièrement suspendues. C'est la structure générale du véhicule autour de laquelle sont assemblés les éléments mécaniques et la carrosserie, y compris toute partie structurale de cette structure. L'utilisation de titane dans la construction du châssis/cadre ou de toute structure importante est interdite. L'utilisation d'écrous et de boulons en alliage de titane est autorisée.

3.8 Roues et pneumatiques

Une roue consiste en la jante et le flasque. Une roue complète se définit par le flasque, la jante et le pneumatique. Les roues doivent être équipées de pneumatiques. Le véhicule peut être équipé de 6 roues au maximum.

Il est interdit de soumettre les pneus à un traitement chimique quelconque dans toutes les catégories. Il est interdit de chauffer les pneus par quelque méthode que ce soit dans toutes les catégories, excepté la Catégorie IV.

Les véhicules de Catégorie II (uniquement pour les Rallyes), de Catégorie III, III A, VII, et de Catégorie VIII (toutes épreuves) doivent avoir à leur bord une roue de secours, un cric et des outils, ou tout autre instrument de réparation de pneu (exemple : "pompe - antifuite pneu", "réparateur de crevaison instantané"). Si un véhicule dispose d'une licence de route ou d'une homologation, les instruments de réparation des pneus doivent être conformes à ceux d'origine. Les jantes en titane sont interdites.

Catégories I, II et IV :

La taille, le matériau et la marque de la jante et des pneus sont libres (excepté le titane) sous réserve qu'ils puissent être logés dans la carrosserie d'origine (voir Annexe J, Article 255.5.4).

Catégories III, VII et VIII :

La taille de la jante (diamètre et largeur) est fixée telle qu'homologuée ou écrite dans le Passeport Technique de la FIA. Le type du matériau métallique utilisé pour la jante est libre (excepté le titane). Les dimensions et la marque de pneus sont libres sous réserve qu'ils puissent être montés sur ces jantes (voir l'Article 254.6.4 de l'Annexe J).

Catégorie III A :

La taille de la jante et du pneu (diamètre et largeur) est fixée telle qu'homologuée pour la route. La marque des pneus est libre mais seuls des pneus ayant déjà été approuvés pour un usage sur les routes publiques peuvent être utilisés.

Catégories V et VI :

La taille, le matériau et la marque des pneus sont libres (excepté le titane). Le nombre de roues est fixé à 4, de même que le nombre de pneus. Un train de pneus est composé de deux pneus avant identiques et de deux pneus arrière identiques. Toute autre combinaison est interdite.

Pour les véhicules de Catégorie V Classe 1 (Karts électriques), se reporter à l'Article 7.10 du Règlement spécifique.

3.9 Numéro de châssis

Un numéro unique devra être gravé lisiblement sur une partie du châssis aisément accessible.

De plus, une plaque de matériau résistant devra être fixée en un endroit facile d'accès ; elle devra porter en permanence : le nom du constructeur, la marque du véhicule et son numéro de châssis.

3.10 Carrosserie

- Carrosserie extérieure : toutes les parties entièrement suspendues de la voiture, léchées par des filets d'air.
- Carrosserie intérieure : habitacle et coffre. Les carrosseries se différencient comme suit :

3.6 Transmission

The propulsion of the vehicle must be effected via the wheels. All closed vehicles with three or more wheels and a minimum weight in excess of 200 kg must be fitted with a reverse gear, which must be in working order and installed in such a way that it can be operated by the driver when he is seated in driving condition.

In race condition, all vehicles must be capable of effecting a standing start on an uphill slope with a gradient of 18%. Vehicles with three or more wheels and weighing in excess of 200 kg must also be capable of starting in reverse gear in the same conditions.

3.7 Chassis

The chassis includes all parts which are fully suspended. The overall structure of the vehicle around which the mechanical components and the bodywork are assembled, including any structural part of the said structure. The use of titanium in the construction of the chassis/frame or any important structures is forbidden. The use of titanium alloy nuts and bolts is allowed.

3.8 Wheels and tyres

A wheel consists of the flange and the rim.

A complete wheel is defined as the flange, rim and tyre. The wheels must be equipped with pneumatic tyres. The vehicle may have a maximum of 6 wheels.

The treatment of tyres by any chemical substance is prohibited in all categories. The heating of tyres by any method is prohibited in all categories except Category IV.

Vehicles in Category II (only for rallies), Category III, IIIA, VII, and VIII (all events) must carry on board a spare wheel, jack and tools, or any other tyre repairing equipment (e.g. a "tyre-inflator and sealer" or an "Instant puncture repair"). If a vehicle has a road licence or a homologation the tyre repairing equipment must be in compliance with the original equipment.

Rims made from titanium are forbidden.

Categories I, II, IV:

The size, material and make of rim and tyres are free (except titanium), provided that they may be housed within the original bodywork (see Appendix J, Article 255-5.4).

Categories III, VII, VIII:

The rim size (diameter and width) is fixed as homologated or written in the FIA technical passport. The type of metal material used for the rim is free (except titanium). The dimension and make of tyres is free provided that they can be mounted on those rims (see Appendix J, Article 254-6.4).

Category IIIA:

The rim and tyre size (diameter and width) is fixed as road homologated. The make of tyres is free but only tyres which have already been approved for public road use may be used.

Categories V, VI:

The size, material and make of the rim and tyres are free (except titanium). The number of wheels is fixed at 4 as is the number of tyres. A set of tyres is made up of 2 identical front tyres and 2 identical rear tyres. All other combinations are forbidden.

For vehicles of Category V class 1 (Electro-karts) see specific Regulations Article 7.10

3.9 Chassis number

A unique number must be embossed visibly on an easily accessible part of the chassis.

In addition, a label made from durable material must be affixed in an easily accessible location and must permanently display the name of the manufacturer, the make of the vehicle and its chassis number.

3.10 Bodywork

- Bodywork externally: all the entirely suspended parts of the car licked by the air stream
- Bodywork internally: cockpit and boot. Bodywork is differentiated as follows:

- 1) Carrosserie complètement fermée.
- 2) Carrosserie complètement ouverte.
- 3) Carrosserie décapotable, le capot étant fait d'un matériau soit souple (décapotable) soit rigide ("hard-top").

Toutes les parties de la carrosserie devront être fabriquées et finies avec toute l'attention nécessaire. Les pièces de fortune, ainsi que les solutions temporaires ne sont pas permises. La carrosserie doit couvrir toutes les pièces mécaniques, sauf pour les Catégories I et V pour lesquelles seules les parties entièrement suspendues doivent être couvertes.

Les véhicules décapotables devront se conformer totalement aux règlements concernant les véhicules dépourvus de carrosserie ouverte.

3.11 Eclairage

Tout système d'éclairage ainsi que les phares doivent se conformer soit aux dispositions légales en vigueur dans le pays où se tient la compétition, soit à la Convention Internationale de la Sécurité Routière.

Seul un système d'éclairage portant la marque d'essais de l'UE ou un équivalent national peut être utilisé. Un système d'éclairage d'une puissance éclairante (Candela) égale mais d'une puissance électrique inférieure est autorisé. La marque du système d'éclairage est libre. Tout système d'équipement produit en série doit se conformer à celui monté sur le modèle tel que défini par le constructeur. Ce système d'éclairage doit être en bon état de fonctionnement pendant toute la durée de l'épreuve, même si toute l'épreuve se déroule à la lumière du jour.

Pendant toute la durée de l'épreuve, l'accumulateur alimentant le circuit électrique auxiliaire doit avoir une tension de 13 volts, avec une tolérance de +/- 1 volt, pour un système d'éclairage de 12 volts.

Pour tout autre système, le voltage doit être en rapport avec celui de l'installation d'éclairage. Cela doit aussi être le cas lorsque l'accumulateur du véhicule est partiellement ou totalement déchargé.

Dans la Catégorie de course IV, les véhicules peuvent enlever ou doivent masquer tous les feux.

Exception: Tous les véhicules des Catégories V, Classes 2 à 6 et de la Catégorie VI doivent être équipés de l'éclairage suivant : à l'arrière, le véhicule sera équipé de feux rouges de pluie. Ils seront situés de façon à être visibles.

Dans les courses de vitesse sur Circuit, le montage de phares et de clignotants n'est pas exigé pour les Catégories I, V et VI. Les véhicules de Catégorie V, Classe 1 (Karts Electriques) n'ont pas besoin d'éclairage.

3.12 Conformité au Règlement

Il est du devoir de chaque concurrent de montrer aux Commissaires Techniques et aux Commissaires Sportifs de l'épreuve que son véhicule est conforme à tout moment pendant l'épreuve à toutes les dispositions du présent Règlement régissant cette dernière.

ARTICLE 4 EQUIPEMENT ELECTRIQUE

4.1 Définitions

4.1.1) - Accumulateur (batterie de stockage)

Un *accumulateur* est la somme de tous les ensembles de batteries qui sont connectés électriquement pour fournir de l'énergie au circuit de puissance.

Un *ensemble de batteries* est un seul assemblage mécanique logé en option dans un compartiment de batterie, comprenant des modules de batteries, des châssis ou des plateaux de retenue.

Un *module de batteries* est un module individuel contenant une cellule ou un jeu de cellules liées électriquement et assemblées mécaniquement.

Une *cellule* est un dispositif de stockage de l'énergie électro-chimique dont le voltage nominal est le voltage nominal du couple électro-chimique, composé d'électrodes positives et négatives, et d'un électrolyte.

L'accumulateur doit être défini comme un équipement utilisé pour le stockage intermédiaire de l'énergie électrique en provenance du générateur solaire ou de l'unité de charge. L'accumulateur devra être vérifié et plombé au moment du contrôle technique. Les commissaires sportifs pourront permettre qu'une partie, mais pas l'intégralité, de l'accumulateur soit remplacée pendant la course, sous le contrôle du Commissaire Technique en chef (ex: une cellule ou un module de batterie).

Pour les véhicules de Catégorie V de la Classe 1 (Karts

- 1) Completely closed bodywork
- 2) Completely open bodywork
- 3) Convertible bodywork with the hood in either supple (drop-head) or rigid (hard-top) material.

All parts of the bodywork must be fully finished and manufactured with due care. Makeshift parts and temporary solutions are not permitted. The bodywork must cover all mechanical components, except in Categories I and V where only the fully suspended components must be covered.

Convertible vehicles must comply in all respects with the specifications applicable to vehicles without open bodywork.

3.11 Lighting

All lighting equipment and head lamps must comply with the legal requirements of the country in which the event is taking place, or with the International Convention on road traffic.

Only lighting equipment bearing the EU test mark or a national equivalent may be used. Lighting equipment of equal lighting power (Candela) but with a lower electrical power is permitted. The make of lighting equipment is free. All series production lighting equipment must conform to that fitted to the model as defined by the manufacturer. The lighting equipment must be in working order through out the duration of the event, even if the entire event is run in daylight.

Through out the duration of the event, the battery supplying the auxiliary electrical circuit must have a voltage of 13 volt, with a tolerance of +/- 1 volt, for a 12 volt lighting installation.

For any other installation, the voltage must be appropriate to that of the lighting installation. This must also be the case when the vehicle's traction battery is partially or totally discharged.

In race Category IV vehicles can remove or must tape all lights.

Exception: All vehicles in Category V, Classes 2 to 6 and in Category VI must be equipped with the following lighting equipment: At the rear, the vehicle will be equipped with red rain lights. They will be located in a visible position.

In circuit speed races, the mounting of head lamps and indicators is not compulsory for Categories I, V and VI. Category V Class 1 vehicles (Electro-Karts) need no lighting.

3.12 Conformity with the regulations

It is the duty of each competitor to show to the scrutineers and to the stewards of the meeting that his vehicle fully complies with these regulations governing the event in their entirety at all times during the event.

ARTICLE 4 ELECTRICAL EQUIPMENT

4.1 Definitions

4.1.1) - Traction battery (storage battery)

A *traction battery* is the collection of all battery packs which are electrically connected, for the supply of energy to the power circuit.

A *battery pack* is a single mechanical assembly optionally housed by a battery compartment, comprising battery modules, retaining frames or trays.

A *battery module* is a single unit containing one cell or a set of cells electrically connected and mechanically assembled.

A *cell* is an electrochemical energy storage device of which the nominal voltage is the electrochemical couple nominal voltage, made of positive and negative electrodes, and an electrolyte.

The traction battery must be defined as any equipment used for the intermediate storage of electrical energy supplied by the solar generator or by the charging unit. The traction battery must be checked and sealed at scrutineering. The stewards may permit part, but not all, of the traction battery to be changed during the event, under the control of the chief scrutineer (e.g. a cell or a battery module).

For Category V Class 1 vehicles (Electro-Karts), the complete

Electriques), l'accumulateur tout entier pourra être remplacé durant la course si le Règlement Particulier l'autorise (voir Article 7.15).

Pour les véhicules de Catégorie V des Classes 5 et 6 (c'est-à-dire pesant plus de 750 kg), les batteries peuvent être remplacées pendant la course à condition que la procédure ait été approuvée par le commissaire technique en chef.

Tout accumulateur embarqué est considéré comme faisant partie intégrante de l'accumulateur du véhicule. Tout équipement électrique embarqué, à moins qu'il ne s'agisse d'éléments alimentés d'origine par des piles sèches, de petits accumulateurs ou leurs propres cellules solaires, devra être alimenté en énergie par l'accumulateur officiel du véhicule (cela s'applique également aux équipements de communications).

Les accumulateurs suivants sont autorisés :

- Plomb-Acide
- Nickel-Cadmium
- Nickel-Fer
- Nickel-Zinc
- Zinc-Bromium
- Hybride Nickel-Métal.
- Lithium-Ion

Exception : pour les véhicules de Catégorie V de la Classe 1 (Karts Electriques), aucun accumulateur à température élevée (par exemple, Zinc-Bromium) ne sera autorisé.

Toute demande d'addition à cette liste doit être adressée à la Commission 3 mois à l'avance, accompagnée de toutes les précisions chimiques. Des droits pourront être réclamés.

Les accumulateurs constitués d'un poids de plus de 5% en or, argent ou platine ne sont pas autorisés.

Exception : En Catégorie I et en Catégorie V, Classe 1, l'organisateur de l'épreuve pourra créer un groupe séparé pour les véhicules dotés de ce type d'accumulateurs.

4.1.2) - Tension opérationnelle

La tension est limitée à 1000 volts (pour les véhicules de la Catégorie V, Classe 1 à 200 volts) entre deux points. (Voir Article 1.5.13 pour les clauses de sécurité).

4.1.3) - Capacité énergétique de l'accumulateur

La capacité C1 est la capacité de l'accumulateur mesurée en Ah à une température de batterie de 25°C et pour une décharge totale de la batterie d'un maximum d'1 heure.

La capacité C5 est la capacité de l'accumulateur mesurée en Ah à une température de batterie de 25°C et pour une décharge totale de la batterie d'un maximum de 5 heures.

La capacité C20 est la capacité de l'accumulateur mesurée en Ah à une température de batterie de 25°C et pour une décharge totale de la batterie d'un maximum de 20 heures.

L'énergie est calculée comme le résultat du produit du voltage nominal de l'accumulateur du véhicule par la capacité C5 en Ah. La capacité énergétique doit être exprimée en Kw/h.

4.1.4) - Charge de l'accumulateur

Les accumulateurs du véhicule devront être chargés aux lieux et heures définis par l'organisateur de l'épreuve.

Les véhicules des Catégories II à VI et VII (s'il y a lieu) devront recharger leurs accumulateurs à la station principale (station de charge).

De jour, entre 8h00 et 20h00, le temps minimum de charge sera d'1 heure et le temps maximum de charge, de 4 heures.

De nuit, entre 20h00 et 8h00, le temps minimum de charge sera de 8 heures.

Tout retard pour se présenter à la station de charge sera aux frais du participant.

Un exemple de l'emplacement d'un véhicule autour de la station de charge est indiqué par la Figure n° 4.

4.1.4a) - Conditions de mesure du voltage maximum

Le voltage maximum doit être mesuré au moins 15 minutes après que la charge de l'accumulateur a été effectuée.

4.1.5) - Récupération de l'énergie

Il est permis de récupérer l'énergie produite par l'énergie cinétique du véhicule. Il n'est pas permis de stocker de l'énergie dans ce type de dispositif avant le début de l'épreuve.

4.1.6) - Utilisation d'énergie étrangère

L'utilisation de toute autre source d'énergie sous quelque forme que ce soit dans le but d'augmenter les performances du véhicule

traction battery may be changed during the race if the supplementary regulations allow (see Article 7.15).

For Category V vehicles of Classes 5 and 6 (i.e., weighing over 750 Kilograms), batteries may be changed during the race provided the procedure has been approved by the chief scrutineer.

Any on-board battery is considered as an integral part of the vehicle's traction battery. All on-board electrical equipment, unless consisting of items originally powered by dry batteries, small rechargeable batteries or their own solar cells, must receive its energy supply from the vehicle's traction battery (this also applies to communications equipment).

The following battery types are permitted:

- Lead-Acid
- Nickel-Cadmium
- Nickel-Iron
- Nickel-Zinc
- Zinc-Bromium
- Nickel-Metal-Hydride
- Lithium-Ion

Exception: For Category V Class 1 vehicles (Electro-Karts) no high temperature batteries such as Zinc-Bromium are allowed.

Request for additions to this list must be sent to the commission 3 months in advance, giving full details of chemistry. A fee may be required.

Batteries, more than 5% of whose weight consists of gold, silver or platinum, are not allowed.

Exception: In Category I and Category V, Class 1, the event organiser may create a separate group for vehicles with such batteries.

4.1.2) - Operating voltage

The voltage is limited to 1000 volts (for Category V Class 1 vehicles 200 volts) between two points (see Article 5.13 for safety provisions).

4.1.3) - Energy capacity of the traction battery

The capacity C1 is the capacity of the battery in Ah at a battery temperature of 25°C and for a complete battery discharge within a maximum of 1 hour.

The capacity C5 is the capacity of the battery in Ah at a battery temperature of 25°C and for a complete battery discharge within a maximum of 5 hours.

The capacity C20 is the capacity of the battery in Ah at a battery temperature of 25°C and for a complete battery discharge within a maximum of 20 hours.

The energy is calculated as the result of the product of the nominal voltage of the vehicle's traction battery in volt and the capacity C5 in Ah. The energy capacity must be expressed in kWh.

4.1.4) - Charging the traction battery

The vehicle's traction battery must be charged at the times and locations determined by the organiser of the event.

Vehicles in Categories II to VI and VII (if applicable) must recharge their batteries at the mains recharging station ("grid compounding station").

By day between 08.00 and 20.00, the minimum charging time will be 1 hour and the maximum charging time 4 hours.

By night, between 20.00 and 08.00, the minimum charging time will be 8 hours.

Delayed arrival at the grid compounding station will be at the expense of the participant.

An example of a vehicle park around a grid compounding station is shown in figure n° 4.

4.1.4.a) - Measurement conditions of the maximum voltage

The maximum voltage has to be measured at least 15 minutes after end of charging of the traction battery.

4.1.5) - Energy recovery

It is permitted to recover energy generated by the kinetic energy of the vehicle. It is not permitted to have stored energy in such devices before the start of the event.

4.1.6) - Use of outside energy sources

The use of any other source of energy in any form whatsoever with the aim of improving the performance of the vehicle is strictly

est formellement interdite. Le système de refroidissement doit être actionné uniquement par l'accumulateur officiel du véhicule (sauf en Catégories VII et VIII).

4.2 Générateur solaire

4.2.1) - Cellule solaire

Une cellule solaire est un élément photovoltaïque utilisé pour convertir les radiations solaires en énergie électrique. Tous les types de cellules solaires peuvent être utilisés.

4.2.2) - Module

Un module consiste en plusieurs cellules solaires assemblées de façon à composer un ensemble mécanique.

4.2.3) - Générateur solaire

Un générateur solaire est l'interconnexion de modules constitués d'un nombre indéfini de cellules solaires. Tout au long du déroulement de l'épreuve, la taille du générateur solaire ne peut ni être augmentée, ni réduite. En cas de panne, les modules pourront être remplacés individuellement. Il est également permis d'optimiser le point d'opération du générateur solaire au moyen de l'électronique. Le générateur solaire devra être solidement fixé au véhicule de compétition, et ce de manière que sa position par rapport au véhicule ne puisse se modifier lorsque celui-ci est en mouvement. La totalité de la surface active du générateur solaire devra être exposée au soleil lorsque le véhicule sera en mouvement. Afin de charger les accumulateurs lorsque le véhicule est à l'arrêt, la position de la surface du générateur solaire pourra être modifiée ou le véhicule pourra être mis sur un cric.

Entre le générateur solaire et l'accumulateur, deux points de mesure (polarité positive et négative) doivent être insérés, pour permettre la mesure de la puissance solaire totale produite par le générateur. Pendant la prise des mesures, la totalité du générateur doit être séparée électriquement du reste du circuit du véhicule (voir Figure n°5).

Le générateur solaire pourra être utilisé comme suit, pour générer de l'électricité pour les véhicules de compétition :

a) Véhicules de course à propulsion solaire :

Le générateur solaire, d'au moins 300 Wp, est totalement monté sur le véhicule de compétition (Catégorie I uniquement). Division des véhicules de course maximum 800 Wp. Division d'Endurance maximum 8 m² (voir Articles 2.3.1 et 2.3.2).

b) Stations de charge :

Le générateur solaire est divisé en deux parties entre le véhicule de compétition (max. 160 Wp) et un système de générateur solaire stationnaire (station de charge min. 600 Wp). Celui-ci peut alimenter la station de charge publique via un inverseur de puissance, ou représenter un système d'alimentation autonome (comprenant un générateur solaire, un accumulateur et au moins un consommateur - Voir Figure n°6). Tout générateur solaire monté sur le véhicule propulsé à l'énergie solaire et / ou électrique peut avoir une puissance maximum de 160 Wp.

Exception : Sous réserve que le règlement concernant les dimensions du véhicule soit respecté :

- Les véhicules de la Catégorie IV peuvent embarquer un générateur d'un maximum de 120 Wp. Le système de générateur solaire stationnaire doit au moins avoir une puissance de 200 Wp.
- Les véhicules de Catégorie III A, et des Catégories V à VIII peuvent embarquer un générateur solaire d'un maximum de 80 Wp.

4.2.4) - Mesures

Toutes les données ainsi que les mesures et les calculs fondés sur celles-ci en ce qui concerne les générateurs solaires et les équipements électriques devront être validés à une température ambiante de 25°C.

Quand la puissance du générateur solaire sera convertie de la température ambiante à celle de la cellule, l'opération suivante devra être appliquée :

La puissance à la température ambiante de 25°C, multipliée par 1,17, égale la puissance du générateur pour une température de cellule de 25°C.

La tolérance de mesure des circuits électriques est de +/- 5 %.

Puissance Maximum (PM) : Il s'agit de la puissance maximum pour une radiation solaire de 1 Kw/m² au niveau du générateur solaire.

4.3 Certificat d'accès à la station de charge à énergie solaire

Si stipulé dans le règlement particulier, lors du contrôle technique de tous les véhicules appartenant aux Catégories II à VI, il devra être présenté un certificat officiel autorisant la possession ou

prohibited. The cooling system must be driven only by the vehicle's official traction battery (except in Category VII and VIII).

4.2 Solar generator

4.2.1) - Solar cell

A solar cell is a photo voltaic element which is used to convert solar radiation into electrical energy. All types of solar cells may be used.

4.2.2) - Module

A module consists of several solar cells put together to make one mechanical unit.

4.2.3) - Solar generator

A solar generator is the interconnection of modules made up of any number of solar cells. Throughout the duration of the event, the size of the solar generator must be neither increased nor reduced. In the event of a defect, individual modules may be replaced. It is also permitted to optimise, by electronic means, the operation point of the solar generator.

The solar generator must be firmly fixed to the competing vehicle, and installed in such a way that its position in relation to the vehicle cannot be changed whilst the vehicle is in motion. The entire active surface of the solar generator must be exposed to the sun when the vehicle is in motion. To charge the batteries while the vehicle is at a standstill, the position of the solar generator's surface may be altered or the vehicle may be jacked up.

Between the solar generator and the traction battery two measuring points (plus and minus polarity) must be inserted, allowing the measurement of the total solar generator output power. During the measurement the entire generator must be electrically separated from the remaining vehicle circuit (see Figure n° 5).

The solar generator may be used to generate electricity for the competing vehicles as follows:

a) Solar powered racing vehicles:

The solar generator, of at least 300 Watt peak (Wp), is mounted entirely on the competing vehicle (Category I only). Racing vehicle division maximum 800 Wp. Endurance division maximum 8 sqm (m²) (see Articles 2.3.1 and 2.3.2).

b) Grid compounding stations:

The solar generator is divided up between the competing vehicle (max. 160 Wp) and a stationary solar generating system (grid compounding station min. 600 Wp). The latter can either feed into the public grid via a power inverter, or represent an autonomous supply system (comprising solar generator, battery and at least one consumer; (see figure n° 5). Any solar generator mounted on the solar and/or electrically powered vehicle may have a maximum output power of 160 Wp.

Exception: Provided that the regulations concerning the dimensions of the vehicle are complied with:

- Category IV vehicles may carry a solar generator of maximum 120 Wp. The stationary solar generator system must have an output power of at least 200 Wp.
- Categories IIIA, and V to VIII vehicles may carry a solar generator of maximum 80 Wp.

4.2.4) - Measurements

All data and measurements and the calculations based upon them for solar generators and other parts of the electrical equipment must be valid at an ambient temperature of 25°C.

When the solar generator's output power is to be converted from ambient temperature to cell temperature, the following operation must be applied:

The power at an ambient temperature of 25°C, multiplied by 1.17, equals the power of the generator for a cell temperature of 25°C.

The tolerance for measuring the electrical circuits is +/- 5%.

Maximum power point (MPP): This is the maximum power for a solar radiation of 1 kW/m² at the level of the solar generator.

4.3 Certificate of access to solar energy recharging station

In cases where the Supplementary Regulations so stipulate, all vehicles of categories II to VI must present at scrutineering an official certificate for the possession of, or the right to obtain, power

l'obtention de puissance grâce au montage d'une telle station (station de charge).

L'utilisation de stations à énergie éolienne ou de petites stations hydroélectriques est également acceptée.

Les éléments suivants devront figurer sur le certificat :

- Une preuve officielle de la possession de, ou du droit de se procurer, la puissance nécessaire dans ce type de station.
- Une photographie de ce montage d'un minimum de 21 x 30 cm qui devra être disposée de façon visible à l'intérieur du véhicule, pendant toute la durée de l'épreuve.
- Un schéma de principe de ce montage d'un minimum de 21 x 30 cm, qui devra être disposé de façon visible à l'intérieur du véhicule pendant toute la durée de l'épreuve.

4.4 Unités de charge

Pour les véhicules des Catégories II à VII, les unités de charge doivent se trouver à bord du véhicule pendant toute la durée de l'épreuve.

Exceptions : Les unités de charge embarquées ne sont pas obligatoires pour les Catégories IV, V et VI et, lors de courses sur circuits ou sur routes fermées elles ne sont pas non plus obligatoires pour les véhicules de la Catégorie II.

Excepté pour la Catégorie V, Classe 1, les unités de charge et les câbles devront être conformes à CEI 718 (pour de plus amples informations, voir l'Article 2.18). Pour l'unité de charge, l'utilisation d'un transformateur à double enroulement avec séparation électrique (isolation galvanique) est obligatoire.

Excepté pour la Catégorie V, Classe 1, l'unité de charge devra être vérifiée et plombée lors du contrôle technique. Elle devra donc être présentée au contrôle technique.

Une sanction, pouvant aller jusqu'à l'exclusion de l'épreuve, sera encourue si un accumulateur est chargé par une unité de charge n'ayant pas passé le contrôle technique.

Dans les Catégories II et III, l'unité de charge doit être pourvue d'un câble flexible d'une longueur minimum de 5 m, pas nécessairement en une seule partie, ainsi que d'une prise conforme aux règlements. Ce câble doit se trouver à bord du véhicule pendant toute la durée de l'épreuve. Le concurrent doit en outre combler la distance entre le véhicule et la prise de charge officielle fournie par l'organisateur au moyen d'un câble contenu dans une bobine conforme au règlement, d'une longueur minimum de 20 m.

Une plaque de matériau résistant doit être fixée dans un emplacement facilement accessible et indiquer en permanence le nom du constructeur, la puissance nominale, le type (modèle) d'unité de charge et la tension nominale (voir CEI 718, Article 2.18).

Il faut s'assurer que le véhicule ne peut redémarrer que si la prise secteur de l'unité de charge a été reconnectée à un identificateur de couplage monté sur le véhicule.

4.5 Puissance du secteur

Pour chaque véhicule conçu pour l'utilisation de charge sur secteur, il doit y avoir une connexion officielle au secteur (prise) dans la zone de mise en grille. La fiche mâle et la prise femelle du câble d'unité de charge du véhicule doivent être marquées pendant l'épreuve avec le numéro de départ du véhicule. Des prises Schuko (système allemand) ou CEE (norme CEI 309-2) devront normalement être utilisées (voir Figure n°7). L'organisateur doit publier le type de prise dans la dernière communication. Chaque prise doit être protégée par un fusible automatique correspondant (voir courant de l'unité de charge) et un système automatique permettant de couper le courant en cas de défaut de masse (FI), avec 0,03 Ampère de courant résiduel.

Lors d'éventuels contrôles inopinés, la tension du secteur et la consommation en courant seront mesurées au moyen d'un voltmètre et d'un ampèremètre sur la prise officielle du véhicule dans la zone de mise en prégrille pendant une période de 1 à 2 minutes.

Dans les cas où le courant effectif du secteur (racine carrée moyenne) ("Ieff" ou Intensité Effective) de l'unité de charge excède les valeurs maximales suivantes, mesurées à la prise officielle du véhicule sur la station de charge, le concurrent recevra une amende. Exception : dans la Catégorie V, Classe 1, aucune mesure ne sera effectuée.

from such a station (grid compounding station).

Alternatively the use of a wind-power plant or a miniature hydropower plant is acceptable.

The following must be included in the certificate:

- Official proof of the possession of or the right to obtain the necessary power from the above-mentioned type of station.
- A photograph of this installation, at least 21 x 30 cm, which must be displayed in a visible location inside the vehicle throughout the duration of the event.
- A diagram of the operation of this installation, at least 21 x 30 cm, which must be displayed in a visible location inside the vehicle throughout the duration of the event.

4.4 Charging units

For vehicles of categories II to VII, charging units must be carried on board the vehicle for the duration of the event.

Exceptions: On board charging units are not compulsory for Category IV, Category V, and Category VI and in circuit races or in closed roads also not compulsory for vehicles of Category II.

Except for Category V Class 1, the charging units and the cables must be in compliance with IEC 718 (for details see Article 2.18). It is mandatory to use a double wound transformer with electrical separation for the charging unit (galvanic insulation).

Except for Category V Class 1, the charging unit must be checked and sealed at scrutineering. It must therefore be presented for scrutineering.

A penalty, which may go as far as exclusion from the event, will be imposed for charging a battery with a charging unit which has not passed scrutineering.

In Categories II and III the charging unit must be fitted with at least 5 m of flexible cable, not necessarily in one piece, and a plug complying with the regulations. This cable must be carried on board the vehicle throughout the duration of the event. Additionally, the competitor must bridge the distance to the official assigned charging socket supplied by the organiser by means of a reel device extension cable complying with the regulations, with a minimum length of 20 m.

A label made from durable material must be affixed in an easily accessible location on the charging unit and must permanently display the name of the manufacturer, the nominal power, the type (model) of the charging unit and the nominal voltage (see IEC 718 Article 2.18).

It must be ensured that the vehicle can only be restarted once the mains plug of the charging unit has been reconnected to a coupling mounted on the vehicle.

4.5 Charging from the mains

For each vehicle designed for mains power charging, there must be an officially assigned mains power connection (socket) at the grid compounding station. The socket and the plug of the charging unit cable of the vehicle must be marked during the event with the starting number of the vehicle. Schuko-sockets (German-system) or EEC sockets (IEC 309-2 standard) will normally be used (see figure n° 6), the organiser must publish the kind of sockets in the latest communication. Each socket must be protected by a corresponding automatic fuse (see current of the charging unit) and an automatic ground fault current interrupter (FI) with 0,03 Ampere release current.

During possible random checks the mains voltage and current consumption will be measured with a volt- and an ampere-meter at the official socket of the vehicle at the grid compounding station over a period of 1 to 2 minutes.

In cases where the effective (root-mean-square) mains current ("Ieff") of the charging unit exceeds the following maximum values, measured at the official socket of the vehicle at the grid compounding station, the competitor shall be fined. Exception: in Category V Class 1 no measurements will be made.

TABLEAU 3	
Tension nominale au niveau du secteur	Courant secteur effectif (Ieff) pour Classes 1 à 8
De 100 à 130 volts	32 ampères
De 200 à 250 volts	16 ampères

Exception : Lors de courses sur circuit, si le Règlement Particulier le permet, les véhicules des Catégories II, V, et VI, d'une classe de poids supérieures à 750 kg, sont autorisés à recharger leurs accumulateurs au moyen de deux prises officielles. Chacune des prises pourra fournir un courant principal maximum d'une valeur tirée du Tableau N° 3 ci-dessus.

L'énergie chargée à l'aide de la station de charge devra être mesurée sur toutes les épreuves où un classement en fonction de l'énergie utilisée sera établi et pourra être mesurée lors des courses sur circuit par l'organisateur en utilisant des wattmètres. Un officiel doit surveiller la station de charge en permanence. Si l'accumulateur d'un véhicule est chargé en utilisant une autre prise que celle officiellement assignée ou en utilisant la prise d'un autre concurrent, le concurrent fautif sera pénalisé.

4.6 Dessins électriques

Un dessin électrique (A4, 21 x 29,7 cm) de tous les principaux circuits de l'équipement électrique du véhicule est obligatoire. Ce dessin de circuits doit montrer les accumulateurs, les fusibles, les coupe-circuits, les interrupteurs, les condensateurs, les contrôleurs de moteur (choppers), le(s) moteur(s), l'unité de charge et les câbles de connexion. Tous les éléments du dessin des circuits doivent être étiquetés avec leurs spécifications électriques détaillées. Un second dessin du véhicule vu en plan (du dessus) doit montrer l'emplacement de ces éléments dans le véhicule. Ces deux dessins électriques feront partie intégrante du Passeport Technique du véhicule.

ARTICLE 5 EQUIPEMENTS DE SECURITE

5.1 Constructions dangereuses

Tout véhicule dont la construction pourrait présenter un danger pourra être exclu de l'épreuve par les Commissaires Sportifs.

5.2 Dispositifs en option

Si un dispositif est facultatif, il doit être monté de façon conforme aux règlements

5.3 Câbles, équipement électrique et canalisations

Les canalisations de freins, les câbles ainsi que l'équipement électriques devront être protégés contre tout risque de détérioration (pierres, corrosion, panne mécanique, etc.) s'ils sont fixés à l'extérieur du véhicule, et contre tout risque d'incendie lorsqu'ils sont fixés à l'intérieur de la carrosserie.

Si le montage de série est conservé, aucune protection supplémentaire ne sera nécessaire.

5.4 Freins

5.4.1) - Sécurité des freins

Les systèmes de freinage à double circuit actionnés par une pédale sont obligatoires. La même pédale doit actionner les freins de toutes les roues. Dans le cas d'une fuite de liquide de freins ou de tout autre avarie du système de transmission de la puissance de freinage, cette dernière devra continuer à agir sur au moins l'un des essieux du véhicule. Les disques de freins en carbone sont interdits.

La transmission de l'énergie au moteur devra être automatiquement coupée lorsque le système de freinage agit à pleine puissance. Le moteur pourra être utilisé afin d'augmenter la puissance de freinage (récupération d'énergie). Le test des freins devra être effectué avec l'embrayage désengagé.

Les éléments permettant d'agir sur les freins devront être fabriqués de manière à supporter la charge maximum anticipée et une charge minimum de 1.200 N sans aucune déformation.

Tous les composants du système de freinage devront se conformer aux normes de l'UE et, lorsque c'est nécessaire, arborer les labels correspondants.

La surface de la pédale de frein devra être conçue de manière que le pied de la personne agissant sur le frein ne glisse pas (revêtement antidérapant).

TABLE 3	
Nominal mains voltage	Effective mains current (Ieff) for Classes 1 to 8
100 volt to 130 volt	32 ampere
200 volt to 250 volt	16 ampere

Exception: In circuit races, if the Supplementary Regulations so permit, vehicles in Category II, V, and VI, weight classes over 750 kg, are authorised to recharge their traction battery by means of two official sockets. Each socket may supply a maximum mains current value taken from table 3 above.

The charging energy obtained from the grid compounding station must be measured in all events where an energy classification is established and may be measured for races by the organiser using energy meters (counter). An official is required to monitor the grid compounding station continuously. Where a vehicle's battery is charged by means of a socket other than the official assigned socket or by means of a socket belonging to another competitor, the guilty competitor shall be penalised.

4.6 Electrical drawings

One electrical drawing (A4, 21 x 29,7 cm) of all the essential power circuits of the electrical equipment of the vehicle is compulsory. This circuit drawing must contain batteries, fuses, circuit breakers, power switchers, capacitors, motor-controller or chopper, motor(s), charging unit and junction cables. All components in the circuit drawing must be labelled with their detailed electrical specifications. A second drawing of the vehicle in plan form (from above) must show the location of these components within the vehicle. Both said electrical drawings are an integral part of the vehicle technical passport.

ARTICLE 5 SAFETY EQUIPMENT

5.1 Dangerous constructions

Any vehicle whose construction could be dangerous may be excluded by the Stewards of the Meeting.

5.2 Optional devices

If a device is optional, it must be fitted in a way that complies with the regulations.

5.3 Cables, lines and electric equipment

Brake lines, electrical cables and electrical equipment must be protected against any risk of damage (stones, corrosion, mechanical failure, etc.) when fitted outside the vehicle, and against any risk of fire when fitted inside the bodywork.

If the series production fitting is retained, no additional protection is necessary.

5.4 Brakes

5.4.1) - Brake safety

Dual-circuit braking systems operated by a pedal are compulsory. The same pedal must activate the brakes on all the wheels. In the event of a leakage of the brake fluid or of any kind of failure in the braking force transmission system, the braking force must still act on at least one axle of the vehicle. Carbon brake discs are forbidden.

The power supply to the motor must be cut off automatically when full braking power is applied. The motor may be used to increase the braking effect (energy recuperation). The testing of the brakes must be carried out with the clutch disengaged.

The devices to operate the brakes must be constructed in such a way that they can withstand the anticipated maximum load and at least a minimum load of 1,200 N without distortion.

All parts of the braking system must comply with EU regulations and, where necessary, display the corresponding test markings.

The surface of the brake pedal must be designed in such a way that the foot of the person operating the brake cannot slip (slip-proof coating).

5.4.2) - Véhicules à quatre roues

Les véhicules à quatre roues devront être équipés d'un frein principal, d'un frein auxiliaire et d'un frein de stationnement.

Exception : les véhicules des Catégories I et V, classes de poids 1 et 2, ne nécessitent qu'un frein principal.

Frein principal :

Il devra agir sur les quatre roues du véhicule et être du type à double circuit de freinage. Cet équipement devra être conçu de manière que chaque circuit agisse sur au moins deux roues placées sur des côtés différents ou sur des essieux différents du véhicule (uniquement sur des essieux différents pour la Catégorie V, Classes 1 et 2). En cas de défaillance de l'un des circuits, il doit être possible de stopper le véhicule en utilisant au moins un tiers de la décélération due au freinage spécifiée.

Décélération moyenne due au freinage : 5,8 m/s².

Frein auxiliaire :

Il devra agir au moins sur toutes les roues de l'un des essieux du véhicule et devra être indépendant du frein principal. Les parties mécaniques situées directement en face de la surface de freinage pourront cependant être partagées, à la condition qu'elles soient suffisamment résistantes. Le frein auxiliaire devra permettre au véhicule de s'arrêter au cas où le frein principal serait défaillant.

Au cas où chaque circuit de freinage du système de frein principal pourrait assurer la décélération spécifiée pour le frein auxiliaire, il est suffisant que la décélération moyenne du frein auxiliaire soit égale à 30% de la décélération moyenne spécifiée pour le frein principal.

Décélération moyenne due au freinage : 2,5 m/s².

Frein de stationnement :

Il devra empêcher le véhicule en charge de se déplacer lorsque celui-ci est arrêté sur une pente à 18%, quelle que soit la position du véhicule par rapport à la pente. Il doit être possible de bloquer ce frein mécaniquement de manière qu'il ne puisse pas se débloquent de lui-même.

Le frein auxiliaire et le frein de stationnement pourront être couplés en un seul et même système à la condition que les spécifications de chacun soient respectées.

5.4.3) - Véhicules de moins de quatre roues

Les véhicules de moins de quatre roues devront être équipés de deux freins principaux séparés et d'un frein de stationnement.

Exception : Les véhicules de la Catégorie I, des classes de poids 1 et 2, ne requièrent qu'un frein principal.

Frein principal :

Les véhicules devront être équipés de deux freins indépendants. L'un des freins devra agir sur au moins l'une des roues de l'essieu avant du véhicule, le second frein devra agir sur au moins l'une des roues de l'essieu arrière du véhicule.

Décélération moyenne due au freinage :

- les deux freins ensemble : 4,5 m/s²
- un frein seul : 2,5 m/s².

Frein de stationnement :

Il devra être possible à au moins l'un des deux freins principaux indépendants d'être bloqué en position afin d'empêcher le véhicule de se déplacer quand il est arrêté sur une pente à 18%.

Un système de freinage remplissant toutes les conditions requises pour les véhicules à quatre roues remplit automatiquement les conditions requises pour les véhicules de moins de quatre roues (cf. 5.4.2).

Exception : En ce qui concerne les véhicules à deux roues alignées, une cale pourra être utilisée comme frein de stationnement. Cette cale doit être équipée d'un dispositif automatique de rappel qui devra la soulever en sens contraire du sens de la marche. Pour les épreuves sur circuits, cette cale devra être ôtée avant que le véhicule n'entre sur la piste.

Exception : En ce qui concerne les véhicules ayant une vitesse maximale inférieure à 30 km/h, les conditions suivantes devront s'appliquer :

Décélération moyenne due au freinage :

- les deux freins ensemble: 3,0 m/s² ;
- un frein seul: 2,0 m/s².

5.4.2) - Four-wheeled vehicles

Four-wheeled vehicles must be fitted with a service brake, an auxiliary brake and a parking brake.

Exception: Vehicles of Categories I and V, weight classes 1 and 2, only require a service brake.

Service brake:

This must act on all four wheels and be designed as a dual-circuit braking system. The operating equipment must be constructed in such a way that each circuit acts on at least two wheels on different sides or on different axles of the vehicle (only on different axles for Category V Classes 1 and 2). Should one circuit fail, it must be possible to stop the vehicle using at least one third of the specified braking deceleration.

Mean braking deceleration: 5.8 m/s²

Auxiliary brake:

This must act on at least all the wheels of one axle of the vehicle and must be independent of the service brake. However, the mechanical parts located immediately opposite the braking surface may be shared, provided that they are sufficiently strong. The auxiliary brake must also enable the vehicle to be brought to a stand still in the event of the service brake failing.

In cases where each brake circuit of the service brake can achieve the deceleration specified for the auxiliary brake, it is sufficient if the mean deceleration of the auxiliary brake is 30% of the mean deceleration specified for the service brake.

Mean braking deceleration: 2.5 m/s².

Parking brake:

This must prevent the fully loaded vehicle from moving when parked on an uphill or downhill slope with a gradient of 18%. It must be possible to lock this brake mechanically in such a manner that it cannot become unlocked by itself.

The auxiliary and parking brakes may be combined in a single system, provided that the specifications for both are met.

5.4.3) - Vehicles with less than four wheels

Vehicles with less than four wheels must be fitted with two separate service brakes and one parking brake.

Exception: Vehicles of Category I, weight classes 1 and 2, only require a service brake.

Service brake:

The vehicles must be fitted with two independent brakes. One brake must act on at least one of the wheels of the front axle, and the second brake must act on at least one of the wheels of the rear axle.

Mean braking deceleration:

- both brakes together 4.5 m/s²
- one brake alone 2.5 m/s².

Parking brake:

It must be possible for at least one of the two independent service brakes to be locked into position in order to prevent the vehicle from moving when parked on a slope with a gradient of 18%.

A braking system fulfilling the requirements for four-wheeled vehicles automatically fulfils the requirements for vehicles with less than four wheels (see Article 5.4.2).

Exception: For single track vehicles a stay may be used as a parking brake. The stay must be equipped with an automatic pull-back device, which pulls-up the stay contrary to the driving direction. For circuit events this chock must be removed prior to the vehicle taking to the track.

Exception: For vehicles with a maximum speed of less than 30 km/h, the following conditions must apply:

Mean braking deceleration:

- both brakes together 3.0 m/s²
- one brake alone 2.0 m/s².

5.5 Fixations

Le capot avant et le capot arrière devront comporter au moins deux fixations chacun. Tous les objets volumineux (comme la roue de secours, le câble de charge, la caisse à outils, etc.) embarqués dans le véhicule devront être fixés solidement.

5.6 Ceintures de sécurité

Catégories III et IIIA : le port d'une sangle diagonale et d'une sangle abdominale est obligatoire. Nombre de points d'ancrage au véhicule : trois. Les ceintures de sécurité devront respecter les normes de l'UE et elles devront être montées conformément aux dites normes.

Catégorie II : le port d'au moins quatre sangles conformes aux exigences de la Norme FIA N°8854/98 ou 8853/98 est obligatoire.

Catégories I, V (au-dessus de la Classe 1) et VI : le port de deux sangles d'épaule, d'une sangle abdominale et de deux sangles d'entrejambe, conformes à la Norme FIA n°8853/98 est obligatoire. Les véhicules de la Catégorie IV et de la Catégorie V Classe 1 pourront ne pas comporter de ceinture de sécurité.

5.7 Extincteurs, systèmes d'extinction

Les extincteurs et les systèmes d'extinction ne sont pas obligatoires pour les Catégories I, III A, IV et V. Des extincteurs conformes à l'Art. 253.7.4 de l'Annexe J du CSI (poudre uniquement, 2 kg, pour lutte contre l'incendie AB ou ABC) sont obligatoires pour toutes les autres catégories.

5.8 Arceaux de sécurité

L'utilisation d'arceaux de sécurité est obligatoire sur tous les véhicules des Catégories II, III, V (sauf en Classe 1) et VI ainsi que sur tous les véhicules hybrides et les véhicules de Catégorie VIII correspondant (voir Article 1.2) à ces catégories.

Pour tous les véhicules des catégories ci-dessus mentionnées, les arceaux de sécurité devront être faits en tubes d'acier qui répondront exclusivement aux caractéristiques suivantes :

TABLEAU 4		
Matériau Minimum	Résistance minimale à la traction	Dimensions minimales
Acier étiré à froid sans soudure Acier au carbone	350 N/mm ²	Diam.: 38 x 2,5 mm ou Diam.: 40 x 2,0 mm

Ces dimensions représentent les minima autorisés. Au moment de choisir l'acier, il faudra faire attention à ses propriétés d'élongation et à son aptitude à la soudure.

Les véhicules fermés à carrosserie structurale en plastique doivent avoir une cage de sécurité conforme à l'Article 253.8 et aux dessins 253.3.4 de l'Annexe J (les caractéristiques et dimensions minimales correspondent à celles ci-dessus précisées).

Cependant, les constructeurs de cages de sécurité peuvent proposer à une ASN un arceau de sécurité de construction libre pour approbation en ce qui concerne les dimensions des tubes et l'implantation des supports, à condition qu'il soit garanti que la construction puisse supporter les minima de tension donnés ci-dessous (et appliqués simultanément) :

- 1,5 w latéralement
- 5,5 w avant et arrière
- 7,5 w verticalement

w = poids du véhicule + 75 kg.

Il doit être possible de soumettre aux Commissaires Techniques de l'épreuve, sur un formulaire approuvé par l'ASN, un certificat signé par un ingénieur professionnel suffisamment qualifié. Ce certificat doit être accompagné par un dessin ou une photo de l'arceau de sécurité concerné, déclarant que cet arceau peut résister aux forces mentionnées ci-dessus. Les arceaux de sécurité ne doivent pas être modifiés.

5.8.1) - Catégories II et III

Tous les véhicules des Catégories II et III doivent être munis d'une structure anti-tonneau minimale conforme à l'Article 253.8 de l'Annexe J et aux dessins suivants :

5.5 Fastening devices

There must be at least two fastening devices each for the bonnet and boot lid. Any large objects carried on board the car (such as the spare wheel, charging cable, tool kit, etc.) must be securely attached.

5.6 Safety belts

Categories III and IIIA: the wearing of one diagonal strap and one lap strap is compulsory. Mounting points on the vehicle: three. The safety belts must comply with EU standards and be fitted in accordance with these standards.

Category II: the wearing of at least four straps complying with the requirements of FIA Standard n°8854/98 or 8853/98 is compulsory.

Categories I, V (over Class 1) and VI: the wearing of two shoulder straps, one abdominal strap and two straps between the legs, in accordance with FIA Standard n°8853/98 is compulsory.

Categories IV and V, Class 1 need not have safety belts.

5.7 Fire extinguishers, fire extinguishing systems

Fire extinguishers and fire extinguishing systems are not compulsory for Categories I, IIIA, IV and V. Fire extinguishers in compliance with Article 253.7.4 of the ISC Appendix J (only powder 2 kg for AB or ABC fire fighting) are compulsory for all others.

5.8 Rollbars

The use of rollbars is compulsory for all vehicles of categories II, III, V (except Class 1), and VI as well as for hybrid vehicles and Category VIII vehicles corresponding (see Article 1.2) to these Categories.

Rollbars for all the above mentioned Categories of vehicles shall be built with steel tube exclusively having at least the following characteristics:

TABLE 4		
Minimum Material	Minimum Tensile strength	Minimum dimensions
Cold-drawn seamless steel Carbon steel	350 N/mm ²	Diam.: 38 x 2.5 mm or Diam.: 40 x 2.0 mm

These dimensions represent the allowed minima. In choosing the quality of the steel, attention must be paid to the elongation properties and the weld ability.

Closed vehicles with a structural plastic bodywork must have a rollage according to the Appendix J, Article 253.8, drawings 253.3.4 (characteristics and minimum dimensions as given above).

However manufacturers of safety rollcages may propose a rollbar of free construction to an ASN for approval as regards the dimensions of the tubes and the implantation of the braces provided that the construction is certified to withstand stress minima given hereafter (and applied simultaneously):

- 1.5 w lateral
- 5.5 w fore and aft
- 7.5 w vertical

w = weight of the vehicle + 75 kg

It must be possible to submit a certificate, on a form approved by the ASN, signed by a suitably qualified professional engineer to the event's scrutineers. It must be accompanied by a drawing or photo of the rollbar in question declaring that this rollbar can resist the forces mentioned above. Rollbars must not be modified.

5.8.1) - Categories II and III

All vehicles from Categories II and III must have a minimal rollover structure according to the Appendix J, Article 253.8, as follows:



5.8.2) - Catégorie V

Tous les véhicules (sauf ceux de la Classe 1) doivent avoir au moins deux structures anti-tonneau, mais l'utilisation de titane est interdite. La première doit être en avant du volant, mais pas plus de 25 cm en avant de la couronne du volant, et au moins aussi haut que le point le plus élevé de cette couronne. La seconde structure anti-tonneau ne doit pas être placée à moins de 50 cm derrière la première. Elle doit avoir une hauteur suffisante pour qu'une droite tirée du sommet de la première structure à celui de la seconde passe au-dessus du casque du pilote, lorsque celui-ci assis normalement dans la voiture, a revêtu son casque et attaché ses ceintures de sécurité. Cette deuxième structure derrière le siège doit être symétrique par rapport à l'axe longitudinal de la voiture, et répondre aux dimensions suivantes :

- la hauteur minimale doit être d'au moins 90 cm mesurés verticalement depuis la base de la monocoque ;
- le sommet de l'arceau doit également dépasser d'au moins 5 cm le casque du pilote assis normalement au volant.

5.8.2.1) - Protection latérale

Les véhicules de la Catégorie V doivent avoir une protection latérale pour empêcher la pénétration de la roue et protéger l'habitacle. Cette protection consistera en une structure rigide fixée à la structure principale du véhicule, des deux côtés, au niveau du milieu des moyeux de roue et s'étendant sur 60% de la longueur de l'empattement ; elle couvrira au moins 2/3 des pneus arrière. Si l'accumulateur est contenu dans la protection latérale, il doit être protégé par des panneaux sur les deux côtés et vers le haut.

Pour les véhicules de la Classe 1 (karts électriques), se reporter à l'Article 7.11 du Règlement spécifique.

5.8.3) - Catégorie VI

L'arceau principal derrière les sièges avant doit être symétrique par rapport à l'axe longitudinal de la voiture et respecter les dimensions suivantes :

- Hauteur : le sommet de l'arceau doit dépasser de 5 cm au moins le casque du pilote assis normalement au volant.

- Largeur : mesurée à l'intérieur des montants verticaux de l'arceau, cette largeur doit être d'au moins 20 cm mesurés à 60 cm au-dessus des sièges du pilote et du passager avant (sur la ligne droite perpendiculaire à la colonne vertébrale) depuis l'axe longitudinal du siège vers l'extérieur.

- Emplacement longitudinal : la distance longitudinale entre le sommet de l'arceau et le casque du pilote assis normalement au volant ne doit pas dépasser 25 cm.

La structure de l'arceau de sécurité doit être conforme au dessin 259-1 de l'Annexe J (version 1999), à la liste ci-dessus et aux Remarques Générales. Le montage d'étais frontaux dirigés vers l'avant et destinés à protéger le pilote est autorisé pour les voitures ouvertes, à condition qu'ils soient amovibles.

5.9 Vision vers l'arrière

Excepté pour la Catégorie V, Classe 1, la vision vers l'arrière du véhicule doit être assurée par le biais d'un rétroviseur intérieur et d'une ouverture à l'arrière du véhicule d'au moins 50 cm de long et de 10 cm de haut (vertical). Si cela est impossible, la vision vers l'arrière devra être assurée par d'autres moyens (2 rétroviseurs extérieurs).

Dans tous les cas, tous les véhicules participant à des épreuves sur circuit et à des rallyes doivent être équipés de deux rétroviseurs extérieurs.

5.10 Anneaux de prise en remorque

Tous les véhicules (sauf la Catégorie IV et la Catégorie V, Classe 1) devront être équipés d'un anneau de prise en remorque à l'avant et à l'arrière pour toutes les épreuves. Cet anneau de prise en remorque ne pourra être utilisé que si le véhicule peut être déplacé librement, et il ne devra pas être utilisé pour soulever le véhicule. Il devra être totalement reconnaissable et peint de couleur jaune, rouge ou orange.

5.8.2) - Category V

All vehicles (except Class 1) must have at least two rollover structures, but the use of titanium is forbidden. The first rollover structure must be in front of the steering wheel not more than 25 cm forward of the steering wheel rim and at least as high as the top of the steering wheel rim. The second rollover structure must be less than 50 cm behind the first. It must be high enough for a line extending from the top of the first structure to the top of the second, to pass over the driver's helmet when he is seated normally in the car with his helmet on and seat belts fastened. This second structure behind the seat must be symmetrical about the length wise centre-line of the car and comply with the following figures:

- The minimum height must be at least 90 cm measured vertically from the base of the chassis.
- The top of the rollbar must also be at least 5 cm above the driver's helmet when the driver is sitting in a normal driving position.

5.8.2.1) - Side protection

Vehicles in Category V must have side protection to prevent wheel penetration and to protect the cockpit. This protection will consist of a rigid structure fixed to the main structure of the vehicle on both sides at the height of the centre of the wheel hubs and extending along 60% of the length of the wheelbase and cover at least 2/3rds of the rear tyres. In case the side protection houses batteries they must be covered with side panels on both sides and above.

For class 1 (Electrokarts) see specific regulations in Article 7.11.

5.8.3) - Category VI

The main rollbar behind the front seats must be symmetrical in relation to the longitudinal axis of the car, and must respect the following dimensions:

- Height: The top of the rollbar must protrude at least 5 cm beyond the height of the driver's helmet when he is normally seated behind the steering wheel.

- Width: Measured within the limits of the vertical pillars of the rollbar, the width should be at least 20 cm, measured at a point 60 cm above the driver's and forward passenger's seats (on the straight line perpendicular to the vertebral column) from the longitudinal axis of the seat towards the outside.

- Longitudinal position: The longitudinal distance between the top of the rollbar and the driver's helmet when he is normally seated at the wheel must not exceed 25 cm.

- The structure of the rollbar must comply with Appendix J drawing 259-1, the list above, and the General Considerations. The fitting of frontal struts, facing forward, intended for the protection of the driver is authorised for open cars, on condition that these struts are removable.

5.9 Rear view

Except for Category V, Class 1 the rear view must be ensured by means of an inside mirror and an opening in the rear of the vehicle of at least 50 cm wide and 10 cm in height (vertical). If this is not possible, the rear view must be ensured by other means (2 outside mirrors).

In any case, all vehicles taking part in circuit events and rallies must be fitted with two outside mirrors.

5.10 Towing eyes

All vehicles (except Category IV and Category V Class 1) must be equipped with a front and rear towing eye for all events. This towing eye may only be used if the vehicle can be moved freely, and it must not be used for lifting the vehicle. It must be clearly recognisable and painted yellow, red or orange.

5.11 Vitres et pare-brise

Un pare-brise fait de verre homologué (ou de type 10/20) est obligatoire pour tous les véhicules fermés des Catégories II, III, III A VII, et VIII - verre de sécurité portant la marque "E".

Exception : Pour les Catégories I, V et VI, le verre feuilleté n'est pas obligatoire.

Toutes les vitres devront être réalisées dans un matériau ne devant pas causer de blessures sérieuses au cas où elles se briseraient. Les vitres nécessaires à la vision du pilote doivent permettre une vue claire, ne pas causer de distorsion et permettre le passage de 70% de la lumière même après des périodes d'utilisation prolongée.

5.12 Fixations de sécurité pour les pare-brise

Dans tous les véhicules pourvus de pare-brise ces fixations sont libres.

5.13 Sécurité électrique

Tous les véhicules doivent se conformer exactement aux règlements des autorités nationales en ce qui concerne la standardisation et le contrôle des installations électriques à basse tension. (Voir l'Article 4.1.2 en ce qui concerne la tension de fonctionnement).

De même, mais sauf pour la Catégorie V, Classe 1, les règlements de la CEI (Commission Electrotechnique Internationale) (ex. : CEI 529, 718, 783, 784, 785 et 786), ou du représentant national ou du membre de la CEI (ex. : VDE/SEV), devront être respectés.

Aucune partie de l'équipement électrique ne devra avoir de tension supérieure à 500 volts par rapport au zéro de la terre (200 volts pour la Catégorie V, Classe 1) et à la masse du système (la masse du système est la masse de l'équipement électrique). Entre un système de terre et le châssis ou la carrosserie d'un véhicule, un maximum de 50 volts est autorisé.

La tension est limitée à 1000 volts entre deux points (200 volts pour la Catégorie V, Classe 1).

Dans les cas où la tension du circuit électrique dépasse 42 volts, ce circuit doit être séparé du circuit de bord par un isolant approprié. Des symboles avertisseurs "Haute Tension" doivent apparaître sur les gaines protectrices de l'équipement électrique, ou dans leur voisinage ; ils doivent comprendre une étincelle noire dans un triangle jaune bordé de blanc. Les côtés du triangle doivent mesurer au moins 12 cm.

- **Le circuit électrique** consiste en toutes les parties de l'équipement électrique qui sont utilisées pour déplacer le véhicule.

- **Le circuit de bord** consiste en toutes les parties de l'équipement électrique qui sont utilisées pour la signalisation, l'éclairage ou la communication.

Toutes les parties de l'équipement électrique doivent être protégées en utilisant au moins une protection de type IP44 (à l'épreuve de la poussière et des éclaboussures). Cependant, il est recommandé d'utiliser une protection de type IP55 (complètement à l'épreuve de la poussière et des éclaboussures) (Voir par ex. C.E.I. 529, Article 4.2).

Exception : il doit être garanti pour les véhicules de la Catégorie V, Classe 1, que les composants utilisés pour protéger les personnes ou les objets peuvent remplir leur fonction de manière fiable pendant une durée de temps appropriée même par temps de pluie et sans diminuer le niveau de sécurité électrique (isolation et boîtier appropriés !)

5.13.1) - Coupe-circuit général, "Arrêt d'urgence"

En position assise normale, ceintures de sécurité bouclées et volant en place, le pilote doit être à même d'interrompre toute transmission d'électricité entre l'accumulateur et les consommateurs d'énergie (voir figure n°9) par le biais d'un coupe-circuit général antidéflagrant ("Bouton d'arrêt d'urgence") situé dans le champ de vision normal du pilote. Le bouton devra être placé de façon à pouvoir être actionné également de l'extérieur du véhicule.

Le coupe-circuit général doit consister en un bouton rouge et un disque jaune d'au moins 8 cm de diamètre marqué de la mention "Emergency" (Urgence) en lettres noires ou rouges.

Pour les véhicules fermés, la manette extérieure devra se trouver à la base du pare-brise du côté du pilote, c'est-à-dire sur le côté gauche du véhicule dans le sens de la marche. Pour les véhicules ouverts (excepté ceux de la Catégorie V, Classe 1), le coupe-circuit général devra se trouver du côté gauche du véhicule, à la base de la structure principale de l'arceau de sécurité, dans le sens de la

5.11 Windows and windscreens

A windscreen made from homologated (or type 10/20) glass is compulsory for all closed vehicles of Categories II, III, IIIA, VII, and VIII - safety glass with "E" mark.

Exception: Categories I, V and VI: laminated glass is not compulsory.

All windows must be made of a material which cannot cause extensive injuries on breaking. Windows which are necessary to ensure the driver's vision must provide a clear and distortion-free view and allow 70% light transmission even after prolonged periods of use.

5.12 Safety fixing devices for windscreens

In all vehicles with windscreens, such fixing devices are free.

5.13 Electrical safety

All vehicles must comply exactly with the regulations of the national authorities with regard to the standardisation and control of low-voltage electrical installations (see Article 4.1.2, regarding the operating voltage).

Likewise, but with the exception of Category V Class 1, the regulations of the IEC (Commission Electrotechnique Internationale) (e.g. IEC 529, 718, 783, 784, 785, and 786), or of the national representative or member of the IEC (e.g. VDE/SEV), must be observed.

In no part of the electrical equipment may there be voltages of more than 500 volts referred to earth (200 volts for Category V Class 1) and system ground respectively (system ground is the ground of the electrical equipment). Between system ground and chassis or body of the vehicle no more than 50 volts are allowed.

The voltage is limited to 1000 volts between two points (200 volts for Category V Class 1).

In cases where the voltage of the power circuit exceeds 42 volt, this power circuit must be separated from the auxiliary circuit by an adequate insulator. Symbols warning of "High Voltage" must be displayed on or near the electrical equipment protective covers; the symbols must comprise a black flash of lightning inside a yellow triangle with a black border. The sides of the triangle must measure at least 12 cm.

- **The power circuit** consists of all those parts of the electrical equipment which are used for moving the vehicle.

- **The auxiliary circuit** (network) consists of all those parts of the electrical equipment which are used for signalling, lighting or communication.

All parts of the electrical equipment must be protected using at least IP 44 type protection (dust proof and splash proof). However, it is recommended that IP 55 type protection be used (fully dust proof and water stream proof) (see e.g. IEC 529 Article 4.2).

Exception: It must be ensured for Category V Class 1 vehicles that the components used for protecting persons or objects can reliably fulfil their function for an appropriate length of time even under wet weather conditions and without reducing the electrical safety level (proper insulation and housing!).

5.13.1) - General circuit breaker, "Emergency stop"

When seated in a normal and upright position, with the safety belts fastened and the steering wheel in place, the driver must be capable of interrupting all electrical transmission between the traction battery and the energy consumers (see figure n°9) by means of a spark-proof general circuit breaker ("Emergency stop button") located within the driver's normal field of vision. The button must be located in such a way that it can also be operated from outside the vehicle.

The general circuit breaker must consist of a red button and a yellow disc of at least 8 cm in diameter reading "Emergency" in red or black letters.

For closed vehicles, the external button of the general circuit breaker must be located below the windscreen on the driver's side, i.e. on the left-hand side of the vehicle when facing in the direction of travel. For open vehicles, (except Category V Class 1) the external button of the circuit breaker must be located on the left-hand side at the base of the main rollbar structure when facing in

marque. La manette devra être identifiée par un éclair rouge à l'intérieur d'un triangle bleu à bordure blanche. Le triangle devra être d'au moins 12 cm de côté.

Afin d'empêcher la fonte des contacts électriques du coupe-circuit général, son Iq (c'est-à-dire Intensité au carré - en ampères - multipliée par Temps - en secondes - représentant l'énergie de chaleur dissipée à travers le contact pendant l'ouverture ou la fermeture de celui-ci) doit être suffisante pour garantir le fonctionnement adéquat du coupe-circuit, même en cas de forte demande en courant, se produisant notamment pendant la connexion de l'accumulateur au bus de puissance. Un dispositif, par ex. le coupe-circuit général, devra empêcher le véhicule de bouger tant que le pilote ne sera pas totalement assis en position de conduite.

5.13.2) - Circuit de surtension (fusibles)

5.13.2.1 - Définitions

Un circuit de surtension est un élément interrompant immédiatement le flux du courant électrique sur le passage duquel il se trouve, si l'intensité du courant qui le traverse excède une certaine limite pendant une période de temps donnée.

Les fusibles et les coupe-circuit (mais en aucun cas les coupe-circuit du moteur) seront pris en compte en tant que circuits de surtension. (Des fusibles électroniques rapides et des fusibles rapides supplémentaires sont appropriés).

Les fusibles devront être dans un emplacement facilement accessible, et aussi près que possible de l'accumulateur aux deux polarités (voir figure n°9).

5.13.2.2 - Câbles électriques

Tous les câbles électriques se trouvant à l'intérieur du véhicule devront être protégés par le biais de circuits de surtension calibrés en fonction du diamètre des conducteurs individuels.

Les circuits de surtension ne devront en aucun cas remplacer le coupe-circuit (bouton d'arrêt d'urgence).

5.13.3) - Sécurité électrique générale

On devra s'assurer que le matériel utilisé ne peut en aucun cas être la cause de blessures, que ce soit en utilisation normale ou dans le cas de mauvais fonctionnements prévisibles.

On devra s'assurer que le matériel utilisé pour la protection des personnes ou des objets remplit sa fonction de façon sûre pendant une période de temps appropriée.

5.13.3.1 - Résistance de l'isolation

Toute partie de l'équipement électrique doit avoir une résistance d'isolation minimum entre tous les composants actifs et la terre.

- Avec un équipement ayant jusqu'à 300 volts par rapport à la terre, la résistance de l'isolation doit atteindre la valeur suivante : 250 k Ohms.

- Avec un équipement de plus de 300 volts par rapport à la terre, la résistance de l'isolation doit atteindre la valeur suivante : 500 k Ohms.

La mesure de la résistance de l'isolation devra être établie en utilisant une tension directe d'au moins 100 volts.

5.13.3.2 - Puissance diélectrique

Tous les équipements conducteurs du véhicule devront respecter les conditions suivantes :

En ce qui concerne la puissance diélectrique, une distinction devra être faite entre les éléments comportant une isolation faible, normale ou renforcée.

Une isolation normale est une isolation pouvant résister à une tension d'au moins 2000 volts (1000 volts pour la Catégorie V, Classe 1) à 50 Hertz pendant une durée d'une minute. Elle ne devra être utilisée que pour des circuits électriques ayant une tension nominale ne dépassant pas 500 volts.

Une isolation renforcée est une isolation pouvant résister à une tension d'au moins 4000 volts à 50 Hertz pendant une durée d'une minute. Elle ne devra être utilisée que pour des matériaux ayant une tension nominale ne dépassant pas 1000 volts.

Une isolation faible ne devra pas être utilisée (sauf pour le circuit embarqué).

Tous les éléments conducteurs actifs devront être protégés contre tout contact accidentel. Tout isolant n'ayant pas une résistance mécanique suffisante, c'est-à-dire une couche de peinture, de l'émail, des oxydes, un revêtement de fibres (imprégnées ou non), ou des rubans isolants ne sont pas acceptés.

the direction of travel. The button must be identified by a red flash of lightning inside a blue triangle with a white border. The sides of the triangle must measure at least 12 cm

In order to prevent contact melting of the general circuit breaker its [I²t] (ampere square seconds characteristics, representing heat energy dissipated on the breaker contacts during switching) must be sufficient to guarantee proper operation of the circuit breaker, even under surge current conditions, in particular those occurring during the connection of the traction battery to the power bus. A device, e.g. the general circuit breaker, must prevent movement of the vehicle whenever the driver is not fully seated in the driver's seat.

5.13.2) - Overcurrent trip (fuses)

5.13.2.1 - Definitions

An overcurrent trip is a device which automatically interrupts the electrical current in the circuit in which it is installed if the level of this current exceeds a defined limit value for a specific period of time.

Fuses and circuit breakers (but never the motor circuit breaker) count as overcurrent trips. (Extra fast electronic circuit fuses and fast fuses are appropriate).

The fuses must be in an easily accessible location and as close as possible to the traction battery at both polarities (see figure n°9).

5.13.2.2 - Electrical cables

All electrical cables inside the vehicle must be protected by means of over current trips rated according to the diameter of the individual conductors.

Overcurrent trips must under no circumstances replace the circuit breaker (emergency stop button).

5.13.3) - General electric safety

It must be ensured that the components used cannot cause injury under any circumstances, either during normal operation or in foreseeable cases of malfunction.

It must be ensured that the components used for protecting persons or objects can reliably fulfil their function for an appropriate length of time.

5.13.3.1 - Insulation resistance

Every part of the electrical equipment must have a minimum insulation resistance between all live components and earth.

- For equipment with up to 300 volt to earth, the insulation resistance must reach the following value: 250 k Ohms.

- For equipment with more than 300 volts to earth, the insulation resistance must reach the following value: 500 k Ohms.

The measurement of the insulation resistance must be carried out using a d.c. voltage of at least 100 volts.

5.13.3.2 - Dielectric strength

All electrical equipment of the vehicle conducting electrically must fulfil the following conditions:

With regard to dielectric strength, a distinction must be made between material with light, normal or reinforced insulation.

Normal insulation is insulation which can withstand a test voltage of at least 2000 volts (1000 volts for Category V Class 1) at 50 hertz for a period of one minute. It must only be used for electrical circuits with a nominal voltage not exceeding 500 volts.

Reinforced insulation is insulation which can withstand a test voltage of at least 4000 volt at 50 hertz for a period of one minute. It must only be used for components with a nominal voltage not exceeding 1000 volts.

Light insulation must not be used (except for the auxiliary circuit).

All electrically live parts must be protected against accidental contact. Insulating material not having sufficient mechanical resistance, i.e. paint coating, enamel, oxides, fibre coatings (soaked or not) or insulating tapes are not accepted.

Tout élément conducteur mais non actif doit être relié à la terre du véhicule.

5.13.4) - Condensateurs

Les tensions traversant les condensateurs appartenant au circuit électrique devraient tomber en-dessous de 65 volts dans les 5 secondes suivant l'ouverture du coupe-circuit général ou la coupure du circuit de surtension.

5.14 Fixation des accumulateurs

L'accumulateur ne devra pas être installé dans l'habitacle. Il devra être installé de façon sûre dans le véhicule et être protégé des courts-circuits et des fuites au moyen d'un compartiment de batterie. Ce compartiment doit entourer complètement les batteries. Il doit être constitué d'un matériau isolant, résistant et étanche aux fluides des batteries. Les batteries situées dans le compartiment devront être fixées à la carrosserie au moyen de brides métalliques à gaine isolante, et au plancher par des boulons et des écrous (boulons d'un diamètre d'au moins 10 mm). La fixation devra être telle que ni l'accumulateur, ni la fixation elle-même ou ses points d'ancrage, ne puissent se détacher, même s'ils sont soumis à un choc. Le constructeur du véhicule doit prouver, par tout moyen, que la fixation de la batterie et le compartiment de batterie peuvent résister aux mêmes forces que celles qui sont introduites dans le paragraphe concernant l'arceau de sécurité (voir Article 5.8). Le compartiment de batterie doit être conçu de manière à éviter les courts-circuits des pôles de la batterie et des parties conductrices, et de manière que toute possibilité que des fluides de la batterie pénètrent dans l'habitacle soit exclue. Une cloison solide devra séparer l'endroit où se trouve l'accumulateur de l'habitacle. Il est exclu que du liquide en provenance de l'accumulateur puisse pénétrer dans l'habitacle. Tout carter d'accumulateur à l'intérieur du véhicule devra comprendre une entrée d'air, la sortie étant à l'extérieur du véhicule. Sur chaque compartiment de batterie devra apparaître le symbole avertisseur de "Haute Tension" (voir Article 5.13).

5.15 Habitacle

5.15.1) - Définition

L'habitacle est défini comme le volume intérieur dans lequel se placent le pilote et le(s) passager(s), tournés vers l'avant.

L'habitacle devra être conçu de telle façon que même de longues distances puissent être couvertes sans causer de fatigue au pilote.

L'équipement principal requis pour la conduite du véhicule devra être conçu de manière que son utilisation ne nécessite pas de mouvements importants du corps ni le retrait des ceintures de sécurité.

L'habitacle doit être équipé d'un moyen permettant de recevoir une quantité adéquate d'air frais. Il doit être possible de s'asseoir et de sortir de l'habitacle sans l'aide d'une tierce personne, en moins de 5 secondes.

Exception : le temps d'évacuation pour la Catégorie I est de 20 secondes maximum.

5.15.2) - Sièges

Un siège est défini comme les deux surfaces formant le coussin du siège et le dossier.

Tous les véhicules des Catégories II, III, IIIA et VIII d'un poids supérieur à 350 kg doivent comporter 2 sièges au minimum.

Le siège du passager doit être soit d'origine, soit un siège équivalent fonctionnant parfaitement et conçu pour être utilisé à bord d'une voiture par un adulte.

Tous les sièges du véhicule devront être fixés de façon sûre.

Les véhicules ne comportant pas de propulsion à pédales devront avoir un plancher fermé dans l'habitacle.

Il devra y avoir un appui-tête rembourré pour chaque occupant du véhicule, d'une surface minimum de 10 cm x 20 cm.

La largeur minimum des sièges, mesurée horizontalement au niveau des épaules à partir des surfaces intérieures ou des garnitures de portières doit être au moins de 50 cm par siège et de 30 cm mesurée au niveau du fond du siège. (Le certificat d'usage routier requiert généralement une largeur de 60 cm).

5.16 Eléments du véhicule ayant des fonctions essentielles

Il s'agit plus particulièrement :

- des éléments actifs nécessaires au freinage et à la direction,
- des éléments porteurs,
- des suspensions de roues,

All electrically conducting non live parts must be connected with the vehicle ground.

5.13.4) - Capacitors

Voltage across capacitors belonging to the power circuit should fall below 65 volts within 5 seconds after the general-circuit breaker is opened or the over current trips of the traction battery are blown.

5.14 Battery fastening

The traction battery must not be installed in the cockpit. It must be installed securely inside the vehicle and be protected against short-circuits and leakage by means of a battery compartment. This compartment must completely surround the batteries. It must be made from an insulating, resistant and battery fluid-tight material. The batteries housed in the battery compartment must be attached to the body using metal clamps with an insulating covering, fixed to the floor by bolts and nuts (bolts with a diameter of at least 10 mm). The fastening must be designed in such a way that neither the battery nor the fastening device itself nor its anchorage points can come loose, even when subjected to a crash. The manufacturer of the vehicle has to prove, by whatever means, that the attachment of the battery and the battery compartment can withstand the same stresses as those introduced in the paragraph concerning the safety rollbar (see Article 5.8). The battery compartment must be designed in such a manner as to prevent short circuits of the battery poles and of the conductive parts, and any possibility of battery fluid penetrating into the cockpit must be excluded. A solid partitioning bulkhead must separate the location of the battery from the cockpit.

Each battery compartment located inside the vehicle must include an air intake with its exit outside of the vehicle.

On each battery compartment symbols warning of "High Voltage" must be displayed (see Article 5.13).

5.15 Cockpit

5.15.1) - Definition

The cockpit is defined as the inner volume which accommodates the driver and the passenger(s), facing forward.

The cockpit must be designed in such a way that even long distances can be covered without causing driver fatigue. The main equipment required for driving the vehicle must be designed in such a way that it can be easily operated without requiring major movements of the body and without unfastening the seat belts.

The cockpit must be equipped with a means of obtaining an adequate supply of fresh air. It must be possible to enter and leave the cockpit without assistance from third parties, within 5 seconds.

Exception: The evacuation time for Category I vehicles is a maximum of 20 seconds.

5.15.2) - Seats

A seat is defined as the two surfaces forming the seat cushion and the backrest.

All vehicles of Categories II, III, IIIA, and VIII with a weight over 350 kg must have at least 2 seats.

The passenger seat must be either original equipment, or fully functioning equivalent seat designed to be used in a car by an adult.

All seats in the vehicle must be securely fixed.

Vehicles without pedal drive must have a closed floor in the cockpit.

There must be a padded headrest for each occupant of the vehicle, with a minimum surface area of 10 cm x 20 cm.

The minimum width of the seats, measured horizontally at shoulder level from the inner surfaces or lining of the doors, must be at least 50 cm per seat and must be at least 30 cm measured horizontally across the base (road certification generally calls for 60 cm).

5.16 Vehicle parts with essential functions

In particular, these are:

- Operating devices for braking and steering
- Load-bearing parts
- Wheel suspension

- des points d'ancrage des ceintures de sécurité.

Une attention spéciale devra être portée à la qualité des éléments cités ci-dessus. Dans la mesure du possible, des éléments standard homologués devraient être utilisés. Les vis et / ou écrous utilisés comme fixations devront être d'une dimension adéquate et ne devront pas pouvoir se dévisser seuls.

5.17 Réduction des risques de blessure

Les éléments dépassant à l'intérieur du véhicule sont à éviter. Les arêtes pointues ou tranchantes sont interdites et doivent être capitonnées de façon adéquate. Les arêtes tranchantes à l'extérieur du véhicule doivent également être recouvertes ou capitonnées de façon adéquate. Tous les éléments du véhicule exposés doivent être indiqués par un marquage d'identification jaune et noir.

5.18 Avertisseur

Tous les véhicules devront être équipés d'un avertisseur sonore homologué capable de générer un son ininterrompu de 90 dB(A) (Klaxon).

5.19 Compteur de vitesse

Les véhicules pouvant atteindre des vitesses supérieures à 40 km/h devront être équipés d'un compteur de vitesse qui devra se trouver dans le champ de vision du pilote. La vitesse indiquée ne devra pas être inférieure à la vitesse réelle du véhicule.

Exception : Catégories V et VI. Ces véhicules ne nécessitent pas de compteur de vitesse.

ARTICLE 6 REGLEMENT SPECIFIQUE POUR LA CATEGORIE IV

6.1 Guidon

La largeur du guidon ne sera pas inférieure à 450 mm. Les poignées doivent être fixées de telle manière que la largeur minimale pour le guidon soit obtenue lorsque la mesure est prise entre les extrémités extérieures des poignées. Les extrémités de guidon exposées doivent être rembourrées à l'aide d'un matériau solide ou par une gaine en caoutchouc. L'angle minimal de rotation du guidon de chaque côté de l'axe central ou de l'emplacement médian doit être de 15° pour les motocyclettes solo et de 20° pour les side-cars. Quelle que soit la position du guidon, la roue avant ne doit jamais toucher le carénage s'il y en a un. Des butoirs rigides (autres que les amortisseurs de direction) doivent être montés pour assurer une garde au sol minimale de 30 mm entre le guidon et les commandes et le réservoir, lorsqu'il est verrouillé, afin d'éviter que le pilote ne se fasse prendre les doigts (voir diagrammes de la FIM). Les brides du guidon doivent être très soigneusement courbées et conçues afin d'éviter des points de fracture dans le guidon. La réparation de guidons en alliage léger par soudure est interdite.

6.2 Commandes de contrôle

Toutes les commandes de guidon (embrayage, freins, etc.) doivent être en principe arrondies (le diamètre de cet arrondi devra être au moins de 19 mm). Cet arrondi peut également être aplati, mais les rebords doivent être arrondis dans tous les cas (épaisseur minimale de cette partie aplatie : 14 mm). Ces extrémités doivent être fixées de manière permanente et faire partie intégrante de la commande. La longueur maximale des commandes de contrôle, mesurée à partir du point-pivot à l'extrémité de l'arrondi, ne doit pas dépasser 200 mm. Chaque commande de contrôle (manuelle ou au pied) doit être montée sur un pivot indépendant. La commande de frein, si elle pivote sur l'axe du repose-pied, doit fonctionner en toutes circonstances même si, par exemple, le repose-pied est courbé ou déformé.

6.3 Commande des gaz

La commande des gaz doit se fermer d'elle-même lorsqu'elle n'est plus tenue à la main.

6.4 Repose-pieds

Les repose-pieds peuvent être de type repliable mais, dans ce cas, ils doivent être équipés d'un dispositif les remettant automatiquement dans la position normale et une protection intégrale doit être prévue à l'extrémité du repose-pied, qui doit avoir un rayon d'au moins 8 mm (voir diagramme de la FIM). Si les repose-pied ne sont pas de type repliable ou gainés de caoutchouc, ils doivent être arrondis, avec un rayon sphérique non inférieur à 8 mm. Sur les véhicules solo, le repose-pied du pilote ne doit pas être situé à plus de 100 mm (side-cars, 50 mm) au-dessus d'une ligne passant par le milieu des roues

- Safety belt attachment points.

Special attention must be paid to the quality of the above parts. Where possible, homologated standard parts should be used. Screw fastenings must be of adequate dimensions and must not be able to come unscrewed by themselves.

5.17 Reducing the risk of injury

Parts protruding inside the vehicle are to be avoided. Pointed and sharp edges will not be permitted and must be adequately padded. Sharp edges outside the vehicle must also be adequately covered or padded. Any exposed parts of the vehicle must be indicated by means of yellow and black identification markings.

5.18 Horn

All vehicles must be fitted with a homologated acoustic horn, capable of generating an uninterrupted sound of 90 dB(A) (car horn).

5.19 Speedometer

Vehicles capable of speeds in excess of 40 km/h must be fitted with a speedometer which must be situated within the driver's field of vision. The indicated speed must not be less than the actual speed of the vehicle.

Exception: Categories V and VI. These vehicles do not require a speedometer.

ARTICLE 6 SPECIFIC REGULATIONS FOR CATEGORY IV

6.1 Handlebars

The width of handlebars is not less than 450 mm. The grips must be attached in such a way that at least the minimum width for handlebars is reached when measured between the outside ends of the grips. Exposed handlebar ends must be padded with a solid material or rubber cover. The minimum angle of rotation of the handlebar on each side of the centre line or mid position must be of 15° for solo motorcycles and 20° for Sidecars. Whatever the position of the handlebars the front wheel must never touch the streamlining if any. Solid stops, (other than steering dampers) must be fitted to ensure a minimum clearance of 30 mm between the handlebar with levers and tank when on lock to prevent the driver from getting his fingers caught (see diagrams in the FIM regulations). Handlebar clamps must be very carefully radiused and engineered so as to avoid fracture points in the bar. The repair by welding of light alloy handlebars is prohibited.

6.2 Control levers

All handlebar levers (clutch, brake, etc.) must be in principle ball ended (diameter of this ball to be at least 19 mm). This ball can also be flattened, but in any case the edges must be rounded (minimum thickness of this flattened part 14 mm). These ends must be permanently fixed and form an integral part of the lever. The maximum length of control levers measured from the pivot-point to the extremity of the ball must not exceed 200 mm. Each control lever (hand and foot levers) must be mounted on a independent pivot. The brake lever if pivoted on the footrest axis must work under all circumstances, such as the footrest being bent or deformed.

6.3 Throttle controls

Throttle control must be self closing when not held by the hand.

6.4 Footrests

Footrests can be of a folding type but in this case must be fitted with a device which automatically returns them to the normal position, and an integral protection is to be provided at the end of the footrest which must have at least 8 mm radius (see diagram in the FIM regulations). If the footrest are not of the folding type or rubber covered they must be rounded with a spherical radius of not less than 8 mm. Driver's footrest for solo vehicles must not be positioned more than 100 mm (sidecar 50 mm) above a line passing through the centre of the wheels (when the vehicle is

(lorsque le véhicule est chargé normalement) ni se trouver en avant d'une ligne verticale passant par le milieu de la roue arrière. Il doit être situé de manière à permettre un accès facile aux pédales de commande.

6.5 Garde-boue et protection des roues

Les garde-boue doivent saillir au-delà de chaque pneu de chaque côté.

Le garde-boue avant doit couvrir au moins 100° de la circonférence de la roue. Dans cette zone, la roue peut être couverte, en respectant les angles mentionnés ci-dessous.

Le garde-boue arrière doit couvrir au moins 120° de la circonférence de la roue.

6.6 Carters de chaîne

Un carter de chaîne est obligatoire et doit couvrir efficacement les pignons du moteur et de l'essieu jusqu'au milieu du pignon d'essieu. En outre, il doit comprendre une protection latérale efficace pour éviter que les doigts du pilote ne se prennent dans la chaîne.

6.7 Carénage

La roue avant, à l'exception du pneu et de la partie cachée derrière le garde-boue, doit être clairement visible de chaque côté. Aucune partie du carénage ne doit se trouver en avant d'une ligne verticale tracée 50 mm en avant de l'axe des roues. Les garde-boue ne seront pas considérés comme carénage. Aucune partie du carénage ne doit se trouver à l'arrière d'une ligne verticale passant par l'essieu de la roue arrière, et la jante de la roue arrière doit être clairement visible sur les 180° de sa circonférence à l'arrière de cette ligne. Aucune partie du véhicule ne saillira en arrière d'une ligne verticale passant par le bord extérieur de la roue arrière. Ailerons ou spoilers ne peuvent être montés sur des véhicules que s'ils font partie intégrante du carénage ou du siège. Ils ne doivent pas dépasser la largeur du carénage ni la hauteur du guidon. Les bords présentant un angle trop aigu doivent être arrondis à un rayon minimal de 8 mm. Dans la position normale de conduite, le pilote doit être entièrement visible de chaque côté de la voiture et du dessus, à l'exception de ses avant-bras (et de ses jambes dans le cas d'un side-car). Entre le visage du pilote, ou son casque, et le carénage (pare-brise compris), l'espace minimal doit être de 100 mm. Il est interdit d'utiliser des matériaux transparents pour contourner ces règles. La hauteur maximale du dossier du siège du pilote est de 150 mm, mesurée du point le plus bas de la base rigide du siège à la partie la plus élevée du carénage derrière le pilote.

Quelle que soit la position du guidon, il doit exister un espace d'au moins 20 mm entre le carénage et les extrémités du guidon ou autres systèmes de direction, y compris tout élément fixé à celui-ci. Lorsqu'un véhicule solo est chargé, sa garde au sol ne doit pas être inférieure à 100 mm (voir diagramme de la FIM). La largeur du siège ou de quoi que ce soit se trouvant derrière celui-ci ne sera pas supérieure à 450 mm.

6.8 Inclinaison et suspension des véhicules à une voie

Lorsque le véhicule est déchargé, il doit pouvoir être incliné à un angle de 50° par rapport à la verticale sans qu'aucune autre partie que le pneu n'entre en contact avec le sol (voir diagramme de la FIM).

6.9 Roue, jantes, pneus

Voir Art. 3.8. L'utilisation de pneus slicks (épreuves sur circuits seulement) sera à la discrétion du pilote.

6.10 Coupe circuit général supplémentaire, "Arrêt d'urgence"

Un coupe circuit général supplémentaire devra être placé de façon à pouvoir être actionné lorsque le pilote quitte son véhicule. Cet "arrêt d'urgence" devra pouvoir interrompre toute transmission d'électricité entre l'accumulateur et les consommateurs d'énergie et devra empêcher toute reconnexion involontaire. Il devra être placé le plus près possible du centre du guidon et être actionné par une corde non élastique d'une longueur et d'une épaisseur adéquates et attachée au poignet droit du pilote. Un câble en spirale (semblable à celui d'un téléphone) d'une longueur maximale d'1 m en extension est autorisé.

normally loaded) and be in front of a vertical line passing through the centre of the rear wheel. They must be positioned so as to give easy access to the control pedals.

6.5 Mudguards and wheel protection

Mudguards must project laterally beyond the tyre on each side.

The front mudguard must cover at least 100° of the circumference of the wheel. In this area, the wheel may be covered, respecting the angles mentioned below.

The rear mudguard must cover at least 120° of the circumference of the wheel.

6.6 Chain Guards

A chain guard is compulsory and must effectively cover the motor sprocket and the wheel sprocket. In addition, it must incorporate efficient side protection to prevent tapping of objects, e.g. fingers, between chain and sprocket.

6.7 Streamlining

The front wheel with the exception of the tyre and the part hidden behind the mudguard must be clearly visible from each side. No part of the streamlining must be in front of a vertical line drawn 50 mm in front of the wheel axle. Mudguards shall not be considered as streamlining. No part of the streamlining must be to the rear of a vertical line drawn through the rear wheel axle and the rim of the rear wheel must clearly visible over the 180° of its circumference to rear of this line. No part of the vehicle shall project to the rear of a vertical line drawn through the exterior edge of the rear wheel. Air foils or spoilers may only be fitted on vehicles when they are an integral part of the fairing or seat. They must not exceed the width of the fairing nor the height of the handlebar. Sharp edges must be rounded with a minimum radius of 8 mm. The driver, in the normal driving position must be completely visible, except his forearms, (and his legs if it is a sidecar) from either side from the rear and from above. The minimum space between the face of the driver, or his helmet and the streamlining (including the windscreen) must be 100 mm. It is forbidden to use transparent materials to evade these rules. The maximum height of the back of the driver's seat is 150 mm. This will be measured from the lowest point of the rigid base of the seat to the uppermost part of the fairing behind the driver.

Whatever the position of the handlebars there must be a space of at least 20 mm between the streamlining and the ends of the handlebars or other steering systems, including any attachments thereto. The ground clearance of a solo vehicle when loaded must not be less than 100 mm (see diagram in the FIM regulations). The width of the seat or anything to its rear shall not be more than 450 mm.

6.8 Inclination and suspension of single track vehicles

When the vehicle is unloaded, it must be capable of being inclined to an angle of 50° from the vertical without any part other the tyre being in contact with the ground (see diagram in the FIM regulations).

6.9 Wheel, rims, tyres

See Article 3.8. The use of slick tyres (only circuit events) will be at the discretion of the driver.

6.10 Supplementary General circuit breaker, "Emergency Stop"

A supplementary general circuit breaker must be fitted, to operate when the driver leaves his vehicle. This "Emergency Stop" must be capable of interrupting all electrical transmission between the traction battery and the energy consumers and it must prevent any involuntary reconnection. It must be placed as near to the centre of the handlebars as possible and must be operated by a non-elastic string of adequate length and thickness and strapped to the driver's right wrist. A spiral cable (similar to a telephone wire) of maximum 1 m. extended length is permitted.

ARTICLE 7 REGLEMENT TECHNIQUE POUR LES KARTS ELECTRIQUES

Les numéros respectifs des principaux titres du Règlement Technique de Karting de la CIK-FIA sont donnés entre [parenthèses].

ARTICLE 1 CLASSIFICATION ET DEFINITIONS

- 1.1 Classification
[Art 1.1) Classification]
- 1.2 Définitions
[Art 1.2) Définitions]
- 1.2.1 Généralités
[Art 1.2.1) Généralités]
- 1.2.2 Châssis
[Art 1.2.2) Châssis]
- 1.2.3 Radiateur
[Art 1.2.4) Radiateur]
- 1.2.4 Roue
[Art 1.2.6) Roue]
- 1.2.5 Passeport Technique du véhicule
- 1.2.6 Homologation
[Art 2.25) Homologation]
- 1.2.7 Accumulateur (Batterie de stockage)
- 1.2.8 Capacité énergétique de l'Accumulateur
- 1.2.9 Bus de puissance
- 1.2.10 Condensateurs
- 1.2.11 Circuits de surtension (Fusibles)

ARTICLE 2 PRESCRIPTIONS GENERALES

- 2.1 Généralités
[Art 2.1) Généralités]
- 2.2 Kart
[Art 2.2) Kart]
- 2.2.1 Exigences générales
[Art 2.2.1) Exigences générales]
- 2.2.2 Exigences spéciales
[Art 2.2.2) Exigences spéciales]
- 2.3 Châssis
[Art 2.3) Châssis]
- 2.3.1 Description des pièces d'équipement
[Art 2.3.1) Description des pièces d'équipement]
- 2.3.2 Modifications et identification
[Art 2.3.2) Modifications et identification]
- 2.3.3 Châssis-cadre
[Art 2.3.3) Châssis-cadre]
- 2.3.4 Pièces principales du châssis
[Art 2.3.4) Pièces principales du châssis]
- 2.3.5 Pièces auxiliaires du châssis
[Art 2.3.5) Pièces auxiliaires du châssis]
- 2.4 Dimensions et poids
[Art 2.4) Dimensions et poids]
- 2.4.1 Spécifications techniques
[Art 2.4.1) Spécifications techniques]
- 2.4.2 Poids
[Art 2.4.2) Poids]
- 2.4.3 Lest
[Art 2.4.3) Lest]
- 2.5 Pare-chocs
[Art 2.5) Pare-chocs]
- 2.5.1 Pare-chocs avant
[Art 2.5.1) Pare-chocs avant]
- 2.5.2 Pare-chocs arrière
[Art 2.5.2) Pare-chocs arrière]
- 2.5.3 Protection arrière
[Art 2.5.3) Protection des roues arrière]
- 2.5.4 Pare-chocs latéraux
[Art 2.5.4) Pare-chocs latéraux]
- 2.6 Plancher
[Art 2.6) Plancher]
- 2.7 Carrosserie
[Art 2.7) Carrosserie]

ARTICLE 7 TECHNICAL REGULATIONS FOR ELECTRIC KARTS

The respective numbers of the main titles of the CIK-FIA Karting Technical Regulations are given in [brackets].

ARTICLE 1 CLASSIFICATION AND DEFINITIONS

- 1.1 Classification
[Art 1.1) Classification]
- 1.2 Definitions
[Art 1.2) Definitions]
- 1.2.1 General
[Art 1.2.1) General]
- 1.2.2 Chassis
[Art 1.2.2) Chassis]
- 1.2.3 Radiator
[Art 1.2.4) Radiator]
- 1.2.4 Wheel
[Art 1.2.6) Wheel]
- 1.2.5 Vehicle Technical Passport
- 1.2.6 Homologation
[Art 2.25) Homologation]
- 1.2.7 Traction Battery (Storage Battery)
- 1.2.8 Energy capacity of the Traction Battery
- 1.2.9 Power bus
- 1.2.10 Capacitors
- 1.2.11 Overcurrent Trip (Fuses)

ARTICLE 2 GENERAL PRESCRIPTIONS

- 2.1 General
[Art 2.1) General]
- 2.2 Kart
[Art 2.2) Kart]
- 2.2.1 General requirements
[Art 2.2.1) General requirements]
- 2.2.2 Special requirements
[Art 2.2.2) Special requirements]
- 2.3 Chassis
[Art 2.3) Chassis]
- 2.3.1 Description of the equipment parts
[Art 2.3.1) Description of the equipment parts]
- 2.3.2 Modifications and identification
[Art 2.3.2) Modifications and identification]
- 2.3.3 Chassis frame
[Art 2.3.3) Chassis frame]
- 2.3.4 Chassis main parts
[Art 2.3.4) Chassis main parts]
- 2.3.5 Chassis auxiliary parts
[Art 2.3.5) Chassis auxiliary parts]
- 2.4 Dimensions and weight
[Art 2.4) Dimensions and weight]
- 2.4.1 Technical specifications
[Art 2.4.1) Technical specifications]
- 2.4.2 Weight
[Art 2.4.2) Weight]
- 2.4.3 Ballast
[Art 2.4.3) Ballast]
- 2.5 Bumpers
[Art 2.5) Bumpers]
- 2.5.1 Front bumper
[Art 2.5.1) Front Bumper]
- 2.5.2 Rear bumper
[Art 2.5.2) Rear Bumper]
- 2.5.3 Rear protection
[Art 2.5.3) Rear wheel protection]
- 2.5.4 Side bumpers
[Art 2.5.4) Side bumpers]
- 2.6 Floor tray
[Art 2.6) Floor tray]
- 2.7 Bodywork
[Art 2.7) Bodywork]

- 2.7.1 Carrosserie pour les Karts Electriques
[Art 2.7.1 Carrosserie pour toutes les catégories sur circuits courts]
- 2.8 Transmission
[Art 2.8 Transmission]
- 2.9 Pare-chaîne / Courroie
[Art 2.9 Pare-chaîne / Courroie]
- 2.10 Suspension
[Art 2.10 Suspension]
- 2.11 Freins
[Art 2.11 Freins]
- 2.12 Direction
[Art 2.12 Direction]
- 2.13 Siège
[Art 2.13 Siège]
- 2.14 Pédales
[Art 2.14 Pédales]
- 2.15 Roues : jantes et pneus
[Art 2.15 Roues : jantes et pneus]
- 2.15.1 Jantes
[Art 2.22.1 Jantes]
- 2.15.2 Pneus
[Art 2.22.2 Pneus]
- 2.15.3 Retenue du pneu
[Art 2.22.3 Retenue du pneu]
- 2.16 Numéros de compétition
[Art 2.24 Numéros de compétition]
- 2.17 Equipement de chronométrage et télémétrie
[Art 2.26 Equipement de chronométrage et télémétrie]
- 2.17.1 Chronométrage et compte-tours électronique
[Art 2.26.1 Chronométrage et compte-tours électronique]
- 2.17.2 Télémétrie
[Art 2.26.2 Télémétrie]
- 2.17.3 Acquisition de données
[Art 2.26.3 Acquisition de données]
- 2.17.4 Radio
[Art 2.26.4 Radio]

ARTICLE 3 KART ET EQUIPEMENT DE SECURITE

- 3.1 Sécurité des Karts
[Art 3.1 Sécurité des Karts]
- 3.2 Equipements de sécurité
[Art 3.2 Equipements de sécurité]

ARTICLE 4 REGLEMENT SPECIFIQUE POUR L'EQUIPEMENT ELECTRIQUE

- 4.1 Equipement électrique
- 4.1.1 Moteur
- 4.1.2 Accumulateur
- 4.1.3 Tension opérationnelle
- 4.1.4 Condition de mesure du voltage maximum
- 4.1.5 Système de changement de batterie rapide
- 4.1.6 Récupération de l'énergie
- 4.1.7 Utilisation d'énergie étrangère
- 4.1.8 Unités de charge
- 4.1.9 Puissance du secteur
- 4.1.10 Dessins électriques
- 4.2 Equipement de sécurité électrique
- 4.2.1 Câbles, canalisations et équipement électrique
- 4.2.2 Sécurité électrique
- 4.2.3 Fixation des accumulateurs
- 4.2.4 Coupe-circuit général, "Arrêt d'urgence"
- 4.2.5 Circuit de surtension (Fusibles)
- 4.2.6 Câbles électriques
- 4.2.7 Résistance de l'isolation
- 4.2.8 Puissance diélectrique
- 4.2.9 Condensateurs

PREFACE

La Commission des Energies Alternatives de la FIA (CEA) publie le règlement technique pour les Véhicules à Energie Alternative,

- 2.7.1 Bodywork for Electric Karts
[Art 2.7.1 Bodywork for all categories on short circuits]
- 2.8 Transmission
[Art 2.8 Transmission]
- 2.9 Chain Guard / Driving Belt
[Art 2.9 Chain Guard / Driving Belt]
- 2.10 Suspension
[Art 2.10 Suspension]
- 2.11 Brakes
[Art 2.11 Brake]
- 2.12 Steering
[Art 2.12 Steering]
- 2.13 Seat
[Art 2.13 Seat]
- 2.14 Pedals
[Art 2.14 Pedals]
- 2.15 Wheels: rims and tyres
[Art 2.15 Wheels: rims and tyres]
- 2.15.1 Rims
[Art 2.22.1 Rims]
- 2.15.2 Tyres
[Art 2.22.2 Tyres]
- 2.15.3 Bead retention
[Art 2.22.3 Bead retention]
- 2.16 Racing numbers
[Art 2.24 Racing numbers]
- 2.17 Timing equipment and telemetry
[Art 2.26 Timing equipment and telemetry]
- 2.17.1 Electronic timing and lap scoring
[Art 2.26.1 Electronic timing and lap scoring]
- 2.17.2 Telemetry
[Art 2.26.2 Telemetry]
- 2.17.3 Data logging
[Art 2.26.3 Data logging]
- 2.17.4 Radio
[Art 2.26.4 Radio]

ARTICLE 3 KART AND EQUIPMENT SAFETY

- 3.1 Kart Safety
[Art 3.1 Kart Safety]
- 3.2 Equipment Safety
[Art 3.2 Equipment Safety]

ARTICLE 4 SPECIFIC REGULATIONS FOR ELECTRICAL EQUIPMENT

- 4.1 Electrical equipment
- 4.1.1 Motor
- 4.1.2 Traction Battery
- 4.1.3 Operating Voltage
- 4.1.4 Maximum voltage measurement conditions
- 4.1.5 Fast Battery Exchange System
- 4.1.6 Energy recovery
- 4.1.7 Use of outside energy sources
- 4.1.8 Charging units
- 4.1.9 Charging from the mains
- 4.1.10 Electrical drawings
- 4.2 Electrical safety equipment
- 4.2.1 Cables, lines and electric equipment
- 4.2.2 Electrical safety
- 4.2.3 Battery fastening
- 4.2.4 General circuit breaker, "Emergency Stop"
- 4.2.5 Overcurrent trip (Fuses)
- 4.2.6 Electrical cables
- 4.2.7 Insulation Resistance
- 4.2.8 Dielectric Strength
- 4.2.9 Capacitors

PREFACE

The FIA Alternative Energies Commission (AEC) issues Technical Regulations for Alternative Energy Vehicles, divided

qui sont répartis en différentes catégories. Les karts électriques sont classés comme des véhicules à énergie alternative appartenant à la Classe 1 (poids) de la Catégorie V.

Toutefois, les karts à essence et les karts électriques ont de nombreuses pièces, composants et systèmes en commun. Par conséquent, la Commission de Karting de la FIA et la Commission des Energies Alternatives de la FIA ont décidé de coopérer le plus étroitement possible, l'objectif étant d'avoir un maximum de règles techniques identiques pour les deux types de karts. D'un commun accord, la CIK s'occupera – comme dans le passé – du règlement pour les karts à essence, publié dans le Règlement Technique Karting de la CIK, et la CEA s'occupera du règlement pour les karts électriques énoncé dans le présent règlement. La Commission des Energies Alternatives intégrera, s'il y a lieu, le plus grand nombre d'articles possible du Règlement Technique Karting de la CIK. Par conséquent, les pièces homologuées par la CIK doivent être utilisées en priorité pour fabriquer des karts électriques. Etant donné que le matériel homologué est en règle générale plus fiable et moins onéreux que des composants uniques, le nouveau règlement promouvra des karts électriques plus sûrs à moindres frais.

La version anglaise du présent Règlement Technique fera foi et sera utilisée en cas de divergence d'interprétation.

ARTICLE 1 : CLASSIFICATION ET DEFINITIONS [ARTICLE 1]

1.1 Classification

[Art. 1.1 – Classification]

Les karts électriques utilisés en compétition sont répartis dans les Groupes suivants :

- Groupe 1 : valable pour les accumulateurs Plomb-Acide (Pb-Acid), Nickel-Cadmium (Ni-Cd) et Nickel-Fer (Ni-Fe).
- Groupe 2 : valable pour les accumulateurs Nickel-Zinc (Ni-Zn), Nickel-Métal-Hydrure (Ni-MH), Lithium-Ion (Li-Ion) et Lithium-Métal-Polymère.

1.2 Définitions

[Art. 1.2 – Définitions]

Les définitions et abréviations indiquées ci-après seront adoptées dans le Règlement et ses Annexes, ainsi que dans tous les Règlements Particuliers, et seront d'un emploi général.

CEA-FIA	Commission des Energies Alternatives
CIK-FIA	Commission Internationale de Karting
FIA	Fédération Internationale de l'Automobile
ASN	Club National ou Fédération Nationale reconnue par la FIA comme seul détenteur du pouvoir sportif dans un pays
CSN	Commission Sportive d'une ASN
DC	Directeur de Course
CS	Commissaire Sportif
CT	Commissaire Technique
DT	Délégué Technique
DE	Directeur d'Épreuve.

1.2.1 Généralités

[Art 1.2.1 – Généralités]

1.2.1.1 Définition d'un Kart électrique

Un kart est un véhicule terrestre monoplace, sans toit ni habitacle, sans suspension, avec ou sans carrosserie, équipé de 4 roues non alignées qui sont en contact avec le sol, dont les 2 avant assurent la conduite et les 2 arrière, reliées par un essieu monobloc, la locomotion.

Un kart électrique est composé du châssis (y compris la carrosserie), des pneus, du moteur électrique et de l'accumulateur.

1.2.1.2 Acquisition de données

Tout système, à mémoire ou non, installé sur un kart, permettant au Pilote, pendant ou après la course, de lire, indiquer, acquérir, enregistrer, informer, transmettre toute information.

1.2.1.3 Télémétrie

Transmission de données entre un kart en mouvement et une entité extérieure.

1.2.1.4 Parties mécaniques

Toutes celles nécessaires à la propulsion, la direction et le freinage, ainsi que tout accessoire, mobile ou non, nécessaire à leur fonctionnement normal.

into several categories. Electric karts are classified as alternative energies vehicles belonging to Category V (weight) Class 1.

However, petrol driven karts and electric driven karts have many parts, components, and systems in common. Therefore, the FIA Karting Commission and the FIA Alternative Energies Commission agreed to cooperate as close as possible aiming for a maximum of identical technical rules for both type of karts. By mutual consent, the CIK will take care – as in the past – of regulations for petrol driven karts published in the CIK Karting Technical Regulations, and the AEC will take care of the regulations for electric karts presented in the current regulations. The AE-Commission will integrate – where applicable – as many Articles as possible from the CIK Karting Technical Regulations. Consequently, CIK homologated parts must be used predominantly to manufacture electric karts. As homologated equipment is generally more reliable and less expensive than unique components, the new rules will promote electric karts with an enhanced safety level for less money.

The final text of these Technical Regulations shall be the English version, which will be used should any dispute arise as to their interpretation.

ARTICLE 1: CLASSIFICATION AND DEFINITIONS [ARTICLE 1]

1.1 Classification

[Art 1.1 – Classification]

Electric karts used in competition are divided into the following Groups:

- Group 1: Valid for Lead-Acid (Pb-Acid), Nickel-Cadmium (Ni-Cd), and Nickel-Iron (Ni-Fe) batteries
- Group 2: Valid for Nickel-Zinc (Ni-Zn), Nickel-Metal-Hydrure (Ni-MH), Lithium-Ion (Li-Ion), and Lithium-Metal-Polymer batteries.

1.2 Definitions

[Art. 1.2 – Definitions]

The definitions and abbreviations indicated hereafter will be adopted in the Regulations and their Appendices, and in all Supplementary Regulations, and they will be of a general use.

AEC-FIA	Alternative Energies Commission
CIK-FIA	International Karting Commission
FIA	Fédération Internationale de l'Automobile
ASN	National Club or National Federation recognised by the FIA as the sole holder of the sporting power in a country
CSN	Sporting Commission of an ASN
CoC	Clerk of the Course
SM	Steward of the Meeting
S	Scrutineer
TD	Technical Delegate
RD	Race Director.

1.2.1 General

[Art 1.2.1 – General]

1.2.1.1 Definition of an Electric Kart

A kart is a single-seater land vehicle without a roof or a cockpit, without suspensions and with or without bodywork elements, with 4 non aligned wheels that are in contact with the ground, the 2 front ones of which control the direction and the other 2 rear ones, connected by a one-piece axle, transmit the power.

An electric kart is composed of the chassis-frame (including the bodywork), the tyres, the electric motor, and the traction battery.

1.2.1.2 Data acquisition

All systems, with or without a memory, installed on a kart, allowing the Driver during or after the race to read, indicate, obtain, register, inform or transmit any information.

1.2.1.3 Telemetry

Transmission of data between a moving kart and an outside entity.

1.2.1.4 Mechanical components

Any components necessary for propulsion, steering and braking, as well as any accessory, whether mobile or not, necessary for their normal functioning.

1.2.1.5 Pièce d'origine ou de série

Pièce ayant subi toutes les phases de fabrication prévues et effectuées par le Constructeur du matériel considéré, et montée sur le kart à l'origine.

1.2.1.6 Composite

Matériau formé de plusieurs composants distincts dont l'association confère à l'ensemble des propriétés qu'aucun des composants pris séparément ne possède.

1.2.1.7 Maximum

Valeur la plus grande atteinte par une quantité variable ; limite supérieure.

1.2.1.8 Minimum

Valeur la plus petite atteinte par une quantité variable ; limite inférieure.

1.2.1.9 Poids minimum

Le poids minimum du kart électrique est le poids réel du véhicule vide. Tous les réservoirs de liquide (de lubrification, de refroidissement, de freinage) doivent être au niveau normal prévu par le constructeur. Les karts électriques doivent au moins peser le poids indiqué sur le Passeport Technique.

1.2.2 Châssis

[Art 1.2.2 – Châssis]

Structure d'ensemble du kart qui assemble les parties mécaniques et la carrosserie, y compris toute pièce solidaire de ladite structure.

1.2.2.1 Cadre

Partie porteuse, principale et monobloc du châssis, recevant les pièces principales et auxiliaires.

1.2.2.2 Modifications et identification

Un numéro de châssis unique devra être gravé lisiblement sur une partie du châssis aisément accessible. De plus, une plaque de matériau résistant devra être fixée en un endroit facile d'accès ; elle devra porter en permanence : le nom du constructeur, la marque du véhicule et son numéro de châssis.

1.2.3 Radiateur

[Art 1.2.4 – Radiateur]

C'est un échangeur particulier permettant de refroidir un liquide par l'intermédiaire de l'air. Échangeur Liquide/Air.

1.2.4 Roue

[Art 1.2.6 – Roue]

Elle est définie par la jante avec pneumatique et sert à la conduite et/ou la propulsion du kart.

1.2.5 Passeport Technique du véhicule

Tous les karts électriques participant à des épreuves FIA doivent disposer d'un Passeport Technique CEA-FIA délivré par l'ASN et contresigné par le Délégué Technique CEA-FIA. Ce Passeport Technique contient une description exacte du véhicule ainsi que toutes les données nécessaires à l'identification du véhicule. Le Passeport Technique devra contenir les documents concernant le matériel homologué CIK-FIA utilisé pour fabriquer le kart électrique ainsi que des dessins des circuits électriques du véhicule et de leur emplacement [cf. Article 4.1.10 – Dessins électriques]. Ce Passeport doit être présenté aux vérifications techniques. Les Commissaires Sportifs sont en droit de refuser la participation d'un concurrent à l'épreuve si celui-ci ne peut présenter le Passeport Technique de son véhicule. Il incombe au concurrent de se procurer le Passeport Technique de son véhicule, ainsi que les amendements ou additifs s'y rapportant, auprès de son ASN/la FIA. Le concurrent sera responsable des données et des dessins consignés dans le Passeport Technique (voir ANNEXE E1).

1.2.6 Homologation

[Art 2.25 – Homologation]

C'est la constatation officielle par la CIK-FIA qu'un modèle de châssis, de moteur ou de matériel déterminé est construit en série suffisante pour être classé dans les catégories du présent règlement. La demande d'homologation doit être présentée à la CIK-FIA par l'ASN du pays de construction du matériel et donner lieu à l'établissement d'une Fiche d'Homologation.

Elle doit être établie en respectant le Règlement d'Homologation établi par la CIK-FIA. Tout Constructeur désirant faire homologuer son ou ses modèle(s) devra s'engager à en respecter les prescriptions.

Les Fiches et le Règlement d'Homologation sont disponibles au Secrétariat de la CIK-FIA et sur le site Internet www.cikfia.com.

Les ASN qui demandent une homologation CIK-FIA seront obligées de respecter les Règlements de la CIK-FIA.

Tout matériel homologué par la CIK-FIA le sera aussi sur le plan

1.2.1.5 Original or series component

Any component which has undergone all the scheduled manufacturing stages carried out by the Manufacturer of the equipment considered and originally mounted on the kart.

1.2.1.6 Composite

Material composed of several distinct constituents the association of which gives the material properties that no constituent taken separately has.

1.2.1.7 Maximum

Greatest value reached by a variable quantity; highest limit.

1.2.1.8 Minimum

Smallest value reached by a variable quantity; lowest limit.

1.2.1.9 Minimum weight

The electric kart's minimum weight is the actual weight of the empty kart. All the liquid tanks (e.g. lubrication, cooling, and braking) must be at their normal level as defined by the manufacturer. Electric karts must weigh at least the weight appearing on the technical passport.

1.2.2 Chassis

[Art 1.2.2 – Chassis]

Global structure of the kart which assembles the mechanical components and the bodywork, including any part that is interdependent of the said structure.

1.2.2.1 Frame

Main supporting part of the chassis, in one piece and receiving the main and auxiliary parts.

1.2.2.2 Modifications and identification

A unique frame number must be embossed visibly on an easily accessible part of the frame. In addition, a label made from durable material must be affixed in an easily accessible location and must permanently display the name of the manufacturer, the make of the kart and the frame number.

1.2.3 Radiator

[Art 1.2.4 – Radiator]

This is a specific exchanger which permits the cooling of a liquid with air. Liquid/Air exchanger.

1.2.4 Wheel

[Art 1.2.6 – Wheel]

It is defined by the rim with a pneumatic tyre, for the driving and/or propulsion of the kart.

1.2.5 Vehicle Technical Passport

All electric karts participating in FIA events must have an AEC-FIA technical passport issued by the ASN and countersigned by the AEC-FIA Technical Delegate. Such technical passport must contain an exact description of the kart along with all data necessary for the identification of the kart.

The technical passport must contain the documents for CIK-FIA homologated equipment used to manufacture the electric kart as well as drawings of the power circuits of the kart and their locations [see Article 4.1.10 – Electrical drawings]. The technical passport must be presented at scrutineering. The Stewards have the right to refuse to allow a competitor to take part in the event if the said competitor fails to submit the technical passport of the kart. It shall be the responsibility of the competitor to obtain the technical passport for the kart, along with any amendments or addenda to the said form, from the ASN/FIA. The responsibility for the data declared on the technical passport and for the enclosed drawings lies with the competitor (see APPENDIX E1).

1.2.6 Homologation

[Art 2.25 – Homologation]

It is the official ascertaining by the CIK-FIA that a model of chassis, of engine motor or of a determined equipment is series manufactured in a sufficient number to be classified in the categories of these regulations. The homologation application must be submitted to the CIK-FIA by the ASN of the country where the equipment was manufactured and lead to the establishment of a Homologation Form.

It must be established in the respect of the Homologation Regulations enacted by the CIK-FIA. Any Manufacturer wishing to have his model(s) homologated must undertake to respect the prescriptions thereof.

The Homologation Forms and Regulations are available at the CIK-FIA Secretariat and on the www.cikfia.com website.

ASNs applying for a CIK-FIA homologation will be obliged to respect the CIK-FIA Regulations.

Any CIK-FIA homologated equipment is also homologated at the

national.

L'identification du matériel homologué devra être possible grâce aux descriptions techniques (dessins, cotes, etc.) contenues dans la Fiche d'Homologation.

1.2.6.1 Fiches d'Homologation

Tout modèle de châssis, de moteur ou de matériel homologué par la CIK-FIA doit faire l'objet d'une fiche descriptive dite Fiche d'Homologation, sur laquelle sont indiquées les caractéristiques permettant d'identifier ledit modèle. La présentation des Fiches au Contrôle Technique et/ou avant le départ pourra être exigée par les Organisateurs qui seront en droit de refuser la participation du Concurrent en cas de non présentation.

Lors de la livraison de son matériel, le Constructeur est tenu de délivrer la Fiche d'Homologation correspondante.

Description : une Fiche d'Homologation se décompose de la façon suivante :

- 1) Une Fiche de base décrivant le modèle de base.
- 2) Éventuellement un certain nombre de feuilles supplémentaires décrivant des extensions d'homologation.

1.2.6.2 Agrément

C'est la constatation officielle par la CIK-FIA qu'un modèle de produit déterminé est conforme aux critères décrits dans le Règlement International de Karting en vigueur. La demande d'agrément doit être présentée à la CIK-FIA par l'ASN du pays dans lequel la marque du produit à considérer est sise, et donner lieu à l'établissement d'une Fiche Technique d'Agrément.

Elle doit être établie en respectant le Règlement d'Agrément rédigé par la CIK-FIA. Tout Constructeur désirant faire agréer son ou ses produit(s) devra s'engager à en respecter les prescriptions.

1.2.7 Accumulateur (batterie de stockage)

L'accumulateur est défini comme un équipement utilisé pour le stockage intermédiaire de l'énergie électrique en provenance du générateur solaire ou de l'unité de charge.

Un accumulateur est la somme de tous les ensembles de batteries qui sont connectés électriquement pour fournir de l'énergie au circuit de puissance.

Un ensemble de batteries est un seul assemblage mécanique logé en option dans un compartiment de batterie, comprenant des modules de batteries, des châssis ou des plateaux de retenue.

Un module de batteries est un module individuel contenant une cellule ou un jeu de cellules liées électriquement et assemblées mécaniquement.

Une cellule est un dispositif de stockage de l'énergie électrochimique dont le voltage nominal est le voltage nominal du couple électro-chimique, composé d'électrodes positives et négatives, et d'un électrolyte.

1.2.8 Capacité énergétique de l'accumulateur

La capacité 10C est la capacité de l'accumulateur mesurée en Ah à une température de batterie de 25°C et pour une décharge totale de la batterie d'un maximum de 6 minutes.

La capacité C1 est la capacité de l'accumulateur mesurée en Ah à une température de batterie de 25°C et pour une décharge totale de la batterie d'un maximum d'1 heure.

La capacité C5 est la capacité de l'accumulateur mesurée en Ah à une température de batterie de 25°C et pour une décharge totale de la batterie d'un maximum de 5 heures.

L'énergie est calculée comme le résultat du produit du voltage nominal de l'accumulateur du véhicule par la capacité 10C en Ah. La capacité énergétique doit être exprimée en Kw/h.

1.2.9 Bus de puissance

Le bus de puissance est le circuit électrique utilisé pour la distribution d'énergie entre le générateur solaire, l'accumulateur et le système à propulsion qui consiste en la puissance électrique et le/les moteur(s) d'entraînement.

1.2.10 Condensateurs

Un condensateur (condensateur électrolytique, "Super Condensateur") stocke de l'énergie électrique dans le champ électrique et est utilisé pour filtrer le courant alternatif et pour le stockage intermédiaire de l'énergie électrique.

1.2.11 Circuit de surtension (fusibles)

Un circuit de surtension est un élément interrompant immédiatement le flux du courant électrique sur le passage duquel il se trouve, si l'intensité du courant qui le traverse excède une certaine limite pendant une période de temps donnée (voir Dessin Technique N° E 5).

Les fusibles et les coupe-circuit (mais en aucun cas les coupe-circuit du moteur) seront pris en compte en tant que circuits de

national level.

It must be possible to identify the homologated equipment by the technical descriptions (drawings, dimensions, etc.) on the Homologation Form.

1.2.6.1 Homologation Forms

Any model of chassis, motor or equipment homologated by the CIK-FIA must be the subject of a descriptive form called Homologation Form, on which are indicated the characteristics permitting the identification of the said model. The presentation of Forms at Scrutineering and/or before the start may be required by the Organisers, who will be entitled to refuse the Entrant's participation in the case of non-presentation.

At the delivery of his equipment, the Manufacturer is required to issue the corresponding Homologation Form.

Description: a Homologation Form is composed of the following:

- 1) A basic Form describing the basic model.
- 2) Possibly a certain number of extra sheets describing homologation extensions.

1.2.6.2 Approval

It is the official recording by the CIK-FIA that a specific product model complies with the criteria described in the valid International Karting Regulations. Approval applications must be submitted to the CIK-FIA by the ASN of the country in which the make of the product considered is located, and be the subject of an Approval Technical Form.

It must be drawn up in the respect of the Approval Regulations drafted by the CIK-FIA. Any Manufacturer wishing to have his product(s) approved shall undertake to respect the prescriptions thereof.

1.2.7 Traction battery (storage battery)

The traction battery is defined as any equipment used for the intermediate storage of electric energy supplied by the solar generator or by the charging unit.

A traction battery is the collection of all battery packs which are electrically connected, for the supply of energy to the power circuit.

A battery pack is a single mechanical assembly optionally housed by a battery compartment, comprising battery modules, retaining frames or trays.

A battery module is a single unit containing one cell or a set of cells electrically connected and mechanically assembled.

A cell is an electrochemical energy storage device of which the nominal voltage is the electrochemical couple nominal voltage, made of positive and negative electrodes, and an electrolyte.

1.2.8 Energy capacity of the traction battery

The capacity 10C is the capacity of the battery in Ah at a battery temperature of 25°C and for a complete battery discharge within a maximum of 6 minutes.

The capacity C1 is the capacity of the battery in Ah at a battery temperature of 25°C and for a complete battery discharge within a maximum of 1 hour.

The capacity C5 is the capacity of the battery in Ah at a battery temperature of 25°C and for a complete battery discharge within a maximum of 5 hours.

The energy is calculated as the result of the product of the nominal voltage of the vehicle's traction battery in Volt and the capacity 10C in Ah. The energy capacity must be expressed in kWh.

1.2.9 Power bus

The power bus is the electric circuit used for energy distribution between the solar generator, the traction battery and the propulsion system which consists of the power electronics and the drive motor(s).

1.2.10 Capacitors

A capacitor (electrolytic capacitor, "Super Capacitor") stores electric energy in the electric field and is used for AC current filtering and for the intermediate storage of electric energy.

1.2.11 Overcurrent trip (fuses)

An overcurrent trip is a device which automatically interrupts the electric current in the circuit in which it is installed if the level of this current exceeds a defined limit value for a specific period of time (see Technical Drawing No. E 5).

Fuses and circuit breakers (but never the motor circuit breaker) count as overcurrent trips. (Extra fast fuses for the protection of

surtension. (Des fusibles rapides pour la protection des circuits électroniques et des fusibles rapides supplémentaires sont appropriés).

ARTICLE 2 : PRESCRIPTIONS GENERALES [ARTICLE 2]

2.1 Généralités

[Art 2: 1 – Généralités]

2.1.1 Le kart et toutes les modifications doivent se conformer au règlement spécifique du Groupe dans lequel le kart est engagé, ou aux Prescriptions Générales ci-dessous.

2.1.2 Application des Prescriptions Générales

Les présentes Prescriptions Générales s'appliquent à tous les Groupes dans l'hypothèse où ceux-ci ne font pas l'objet de dispositions spécifiques.

2.1.3 Il est du devoir de chaque Concurrent de prouver aux Commissaires Techniques et aux Commissaires Sportifs que son kart est en conformité avec le Règlement dans son intégralité à tout moment de l'épreuve.

2.1.4 Modifications

Toute modification est interdite si elle n'est pas explicitement autorisée par un article du présent Règlement ou pour des raisons de sécurité décidées par la CEA-FIA. Par modification, on comprend toutes les opérations susceptibles de changer l'aspect initial, les cotes, les dessins ou les photos des pièces d'origine homologuées.

2.1.5 Addition de matériel et de pièces

Toute addition ou fixation de matériel ou de pièces est interdite si elle n'est pas explicitement autorisée par un article du présent Règlement ou pour des raisons de sécurité décidées par la CEA-FIA. Du matériel retiré ne pourra pas être réutilisé. La remise en état de la géométrie du cadre, suite à un accident, est permise par addition des matériaux nécessaires à la réparation (métal d'apport pour soudure, etc.); les autres pièces qui seraient usées ou endommagées ne pourront pas être réparées par addition ou fixation de matériel, à moins qu'un article du présent Règlement ne l'autorise par exception.

2.2 Kart

[Art 2.2 – Kart]

2.2.1 Exigences générales

[Art 2.2.1 – Exigences générales]

2.2.1.1 Un kart est composé du châssis-cadre (avec ou sans carrosserie), des pneus et du moteur. Il doit remplir les conditions générales suivantes :

2.2.1.2 Position de conduite : sur le siège, les pieds vers l'avant.

2.2.1.3 Nombre de roues : 4.

2.2.1.4 Matériel: l'utilisation de titane sur le châssis est interdite.

2.2.2 Exigences spéciales

[Art 2.2.2 – Exigences spéciales]

- Châssis	Article 2.3	[Article 2.3]]
- Dimensions et poids	Article 2.4	[Article 2.4]]
- Pare-chocs	Article 2.5	[Article 2.5]]
- Plancher	Article 2.6	[Article 2.6]]
- Carrosserie	Article 2.7	[Article 2.7]]
- Transmission	Article 2.8	[Article 2.8]]
- Pare-chaîne / Courroie	Article 2.9	[Article 2.9]]
- Suspension	Article 2.10	[Article 2.10]]
- Freins	Article 2.11	[Article 2.11]]
- Direction	Article 2.12	[Article 2.12]]
- Siège	Article 2.13	[Article 2.13]]
- Pédales	Article 2.14	[Article 2.14]]
- Roues : jantes et pneumatiques	Article 2.15	[Article 2.22]]
- Numéros de compétition	Article 2.16	[Article 2.24]]
- Équipement de chronométrage et télémétrie	Article 2.17	[Article 2.26]]

2.3 Châssis

[Art 2.3 – Châssis]

2.3.1 Description des pièces d'équipement

[Art. 2.3.1 – Description des pièces d'équipement]

Il est composé des :

- châssis-cadre
- pièces principales du châssis
- pièces auxiliaires du châssis : afin de rendre le kart plus

electronic circuits and fast fuses are acceptable).

ARTICLE 2: GENERAL PRESCRIPTIONS [ARTICLE 2]

2.1 General

[Art 2: 1 – General]

2.1.1 The kart and any modification must conform to the specific regulations of the Group in which the kart is entered, or to the General Prescriptions below.

2.1.2 Application of the General Prescriptions

These General Prescriptions apply to all Groups in the event that they are not subject to specific regulations.

2.1.3 It is the duty of every Entrant to prove to the Scrutineers and to the Stewards that his kart integrally complies with the Regulations throughout the event.

2.1.4 Modifications

Any modification is forbidden if it is not explicitly authorised by an article of these Regulations or for safety reasons decided by the AEC-FIA. By modification are meant any operations likely to change the initial aspect, the dimensions, the drawings or the photographs of an original homologated part.

2.1.5 Adjunction of material or parts

Any adjunction or fixation of material or of parts is forbidden if it is not expressly authorised by an article of these Regulations or for safety reasons decided by the AEC-FIA. Removed material may not be used again. Rebuilding the frame geometry, following an accident, is authorised by adjunction of the materials necessary for the repairs (additional metal for welding, etc.); other parts which may be worn out or damaged may not be repaired by addition or fixation of material, unless an article of these Regulations authorises it exceptionally.

2.2 Kart

[Art 2.2 – Kart]

2.2.1 General requirements

[Art 2.2.1 – General Requirement]

2.2.1.1 A kart is composed of the chassis-frame (with or without the bodywork), the tyres and the motor. It must comply with the following general conditions:

2.2.1.2 Driving position: on the seat, the feet to the front.

2.2.1.3 Number of wheels: 4.

2.2.1.4 Equipment: the use of titanium on the chassis is forbidden.

2.2.2 Special requirements

[Art 2.2.2 – Special requirements]

- Chassis	Article 2.3	[Article 2.3]]
- Dimensions and weight	Article 2.4	[Article 2.4]]
- Bumpers	Article 2.5	[Article 2.5]]
- Floor tray	Article 2.6	[Article 2.6]]
- Bodywork	Article 2.7	[Article 2.7]]
- Transmission	Article 2.8	[Article 2.8]]
- Chain guard / Driving Belt	Article 2.9	[Article 2.9]]
- Suspension	Article 2.10	[Article 2.10]]
- Brakes	Article 2.11	[Article 2.11]]
- Steering	Article 2.12	[Article 2.12]]
- Seat	Article 2.13	[Article 2.13]]
- Pedals	Article 2.14	[Article 2.14]]
- Wheels: rims and tyres	Article 2.15	[Article 2.22]]
- Racing numbers	Article 2.16	[Article 2.24]]
- Timekeeping equipment and telemetry	Article 2.17	[Article 2.26]]

2.3 Chassis

[Art 2.3 – Chassis]

2.3.1 Description of the equipment parts

[Art 2.3.1 – Description of the equipment parts]

It is composed of:

- chassis frame
- chassis main parts
- chassis auxiliary parts: in order to make the kart more solid,

solide, des tubes et des profils (pièces auxiliaires) spéciaux peuvent être montés. Cependant, ils ne doivent pas représenter un risque pour la sécurité du Pilote et des autres Concurrents.

2.3.2 Modifications and identification

[Art 2.3.2 – Modifications and identification]

Seuls les châssis homologués pour des karts électriques ou à moteur à combustion interne sont autorisés. Toute modification, comme des soudures, effectuée sur un cadre homologué existant de kart moteur à combustion interne incombe au concurrent. Ce travail doit être conforme à la technologie la plus récente. Des châssis non-homologués certifiés pour la compétition par un ingénieur techniquement qualifié sont autorisés.

Toute modification du châssis homologué est autorisée, à l'exception des :

- indications portées sur la Fiche d'Homologation,
- indications mentionnées dans le Règlement Technique.

2.3.3 Châssis-cadre

[Art 2.3.3 – Châssis-cadre]

2.3.3.1 Fonction

- Il constitue surtout l'élément porteur principal du véhicule.

- Il sert de connexion rigide des parties principales correspondantes du châssis et à l'incorporation des pièces auxiliaires.

- Il donne au kart la résistance nécessaire aux charges éventuelles survenant lorsqu'il est en marche.

2.3.3.2 Description

Le châssis-cadre est la partie centrale et portante de tout le kart. Il doit être suffisamment résistant pour pouvoir absorber les charges produites lorsque le véhicule est en marche.

2.3.3.3 Exigences

- Construction tubulaire de section cylindrique en acier «aimanté». Structure monolithique avec pièces soudées non-démontables.

- Sans connexions (mobile dans 1, 2 ou 3 axes).

- La flexibilité du châssis-cadre correspond aux limites d'élasticité de la construction tubulaire.

2.3.3.4 Matériau

Acier de construction ou acier de construction allié, magnétique.

2.3.4 Pièces principales du châssis

[Art 2.3.4 – Pièces principales du châssis]

2.3.4.1 Fonction

Transmission des forces de la piste au châssis-cadre par le seul intermédiaire des pneus.

2.3.4.2 Description (Dessin Technique n°1)

Toutes les parties transmettant les forces de la piste au châssis-cadre par le seul intermédiaire des pneus :

- jantes avec support
- essieu arrière
- fusée d'essieu
- axes-pivots
- supports de l'essieu avant et de l'essieu arrière.

Si existant :

- pièces de connexion avant et arrière.

2.3.4.3 Exigences

Toutes les pièces principales du châssis doivent être solidement fixées les unes aux autres ou au châssis-cadre.

Une construction rigide est nécessaire, pas d'articulations (mobile dans 1, 2 ou 3 axes).

Des connexions articulées ne sont admises que pour le support conventionnel de la fusée d'essieu et pour la direction. Tout autre dispositif ayant la fonction d'articulation en 1, 2 ou 3 axes est interdit.

Tout dispositif amortisseur hydraulique ou pneumatique contre les oscillations est interdit.

L'arbre arrière (essieu) doit avoir un diamètre extérieur maximum de 50 mm et une épaisseur de paroi minimum en tout point de 1,9 mm.

L'épaisseur de l'arbre arrière doit être en tout point (sauf dans les logements de clavettes) au minimum de :

special tubes and profiles (auxiliary parts) may be mounted. However, they must not present a risk for the safety of the Driver and of the other Competitors.

2.3.2 Modifications and identification

[Art 2.3.2 – Modifications and identification]

Only frames homologated for electric or internal combustion engine karts are permitted. Any modification, such as welding, carried out on an existing homologated frame for an internal combustion engine kart, is the responsibility of the competitor. Such work has to be in compliance with "state of the art" technology. Non-homologated chassis certified for competition by a technically qualified engineer are permitted.

Any modification to the homologated chassis is authorised except regarding the:

- indications on the Homologation Form,
- indications mentioned in the Technical Regulations.

2.3.3 Chassis frame

[2.3.3 – Chassis frame]

2.3.3.1 Function

- It constitutes above all the main supporting element of the vehicle.

- It serves as the rigid connection of the corresponding main parts of the chassis and for the incorporation of the auxiliary parts.

- It gives the kart the necessary solidity for possible forces occurring when it is in motion.

2.3.3.2 Description

The chassis frame is the central and supporting part of the whole kart. It must be sufficiently resistant to be able to absorb the charges produced when the kart is in motion.

2.3.3.3 Requirements

- "Magnetised" steel tubular construction with a cylindrical section. One piece with welded parts that cannot be dismounted.

- Without connections (mobile in 1, 2 or 3 axes).

- The flexibility of the chassis frame corresponds to the elasticity limits of the tubular construction.

2.3.3.4 Material

Magnetic structural steel or structural steel alloy.

2.3.4 Chassis main parts

[Art 2.3.4 – Chassis main parts]

2.3.4.1 Function

Transmission of the track forces to the chassis frame only through the tyres.

2.3.4.2 Description (Technical Drawing n°1)

All the parts which transmit the track forces to the chassis frame only through the tyres:

- rims with support
- rear axle
- steering knuckle
- king pin
- front and rear axles supports.

If they exist:

- front and rear connecting parts.

2.3.4.3 Requirements

All the chassis main parts must be solidly attached to one another or to the chassis frame.

A rigid construction is necessary, no articulations (mobile in 1, 2 or 3 axes).

Articulated connections are only authorised for the conventional support of the steering knuckle and for steering. Any other device with the function of articulation in 1, 2 or 3 axes is forbidden.

Any hydraulic or pneumatic absorbing device against oscillations is forbidden.

The rear shaft (axle) must have a maximum external diameter of 50 mm and a minimum wall thickness of 1.9 mm at all points.

The rear shaft thickness must at all points (except in key housings) be as a minimum:

Tableau des équivalences des épaisseurs en fonction des diamètres externes

Diamètre externe max. (mm)	Épaisseur min. (mm)
50	1.9
49	2.0
48	2.0
47	2.1
46	2.2
45	2.3
44	2.4
43	2.5
42	2.6
41	2.8
40	2.9
39	3.1
38	3.2
37	3.4
36	3.6
35	3.8
34	4.0
33	4.2
32	4.4
31	4.7
30	4.9
29	5.2
28	Plein
27	Plein
26	Plein
25	Plein

Table of equivalence according to external diameters

Max. external diameter (mm)	Min. thickness (mm)
50	1.9
49	2.0
48	2.0
47	2.1
46	2.2
45	2.3
44	2.4
43	2.5
42	2.6
41	2.8
40	2.9
39	3.1
38	3.2
37	3.4
36	3.6
35	3.8
34	4.0
33	4.2
32	4.4
31	4.7
30	4.9
29	5.2
28	Full
27	Full
26	Full
25	Full

2.3.4.4 Croquis du châssis-cadre et des pièces principales du châssis

Dessin Technique n°1 en annexe.

2.3.5 Pièces auxiliaires du châssis

[Art 2.3.5 – Pièces auxiliaires du châssis]

2.3.5.1 Fonction

À l'exception des pièces principales du châssis, il s'agit de tous les éléments contribuant au bon fonctionnement du kart, ainsi que tout dispositif facultatif, pourvu qu'il soit en conformité avec le Règlement.

Les pièces auxiliaires ne doivent pas avoir pour fonction de transmettre les forces de la piste au châssis-cadre.

2.3.5.2 Description

Fixation des freins, de la direction, du siège, des pédales, des pare-chocs, du moteur et des batteries :

- lest
- tous dispositifs et articulations
- toutes les plaques et tous les ressorts
- autres points de fixation
- tubes et sections de renfort
- freins, disques de freins

2.3.5.3 Exigences

Les pièces auxiliaires doivent être solidement fixées. Des connexions flexibles sont admises.

Tous les éléments contribuant au fonctionnement normal du kart doivent être en conformité avec le Règlement.

Ces pièces doivent être montées de façon à ne pas se détacher pendant la marche du kart.

2.4 Dimensions et poids

[Art 2.4 – Dimensions et poids]

2.4.1 Spécifications techniques

[Art 2.4.1 – Spécifications techniques]

Empattement :	minimum : 101 cm maximum : 107 cm
Voie :	au minimum les 2/3 de l'empattement utilisé.
Longueur hors-tout :	182 cm maximum sans carénage frontal et/ou arrière
Largeur hors-tout :	140 cm maximum
Hauteur :	65 cm maximum par rapport au sol, siège exclu.

Aucun élément ne doit dépasser du quadrilatère formé par le carénage avant, le pare-chocs arrière et les roues, excepté dans le cas d'une piste humide.

2.4.2 Poids

[Art 2.4.2 – Poids]

Les poids indiqués sont des minima absolus qui doivent pouvoir

2.3.4.4 Sketch of the chassis frame and of the chassis main part

Technical Drawing No. 1 appended.

2.3.5 Chassis auxiliary parts

[Art 2.3.5 – Chassis auxiliary parts]

2.3.5.1 Function

All elements contributing to the proper functioning of the kart, as well as facultative devices, subject to their being in conformity with the regulations, with the exception of the chassis main parts.

Auxiliary parts must not have the function of transmitting forces from the track to the chassis frame.

2.3.5.2 Description

Attachment of brakes, steering, seat, pedals, bumpers, motor, and batteries:

- ballast
- all devices and connections
- all plates and springs
- other attachment points
- reinforcement tubing and sections
- brakes, brake discs

2.3.5.3 Requirements

Auxiliary parts must be solidly fixed. Flexible connections are authorised.

All the elements contributing to the normal functioning of the kart must comply with the Regulations.

These parts must be mounted in order not to fall off while the kart is in motion.

2.4 Dimensions and weight

[Art 2.4 – Dimensions and weight]

2.4.1 Technical specifications

[Art 2.4.1 – Technical specifications]

Wheelbase:	minimum: 101 cm maximum: 107 cm
Track:	at least 2/3 of the wheelbase used.
Overall length:	182 cm maximum without a front and/or rear fairing.
Overall width:	140 cm maximum.
Height:	65 cm maximum from the ground, seat excluded.

No part may project beyond the quadrilateral formed by the front fairing, rear bumper and the wheels, except in the case of a wet race.

2.4.2 Weight

[Art 2.4.2 – Weight]

The weights given are absolute minima and it must be possible

être contrôlés à tout moment lors d'une compétition et lus sur l'affichage de la balance quelle que soit sa précision de mesure, le Pilote étant équipé normalement pour la course (casque, lunettes, gants et chaussures).

Toute infraction constatée lors d'un contrôle inopiné, en cours ou en fin d'épreuve, entraîne obligatoirement l'exclusion du Pilote et/ou Concurrent pour la Manche concernée, les Essais Qualificatifs ou la Course.

Groupe 1

Karts électriques avec accumulateurs Plomb-Acide (Pb-Acid), Nickel-Cadmium (Ni-Cd) et Nickel-Fer (Ni-Fe) :

Poids minimal : 80 kg kart seul sans l'accumulateur
230 kg au total (kart, accumulateur et pilote)

Poids maximal : 270 kg au total (kart, accumulateur et pilote)

Poids maximal de

l'accumulateur : dépend de la chimie [voir liste figurant à l'Article 4.1.2 - Accumulateur]

Groupe 2

Karts électriques avec accumulateurs Nickel-Zinc (Ni-Zn), Nickel-Métal-Hydrure (Ni-MH), Lithium-Ion (Li-Ion) et Lithium-Métal-Polymère :

Poids minimal : 80 kg kart seul sans l'accumulateur
192 kg au total (kart, accumulateur et pilote)

Poids maximal : 232 kg au total (kart, accumulateur et pilote)

Poids maximal de

l'accumulateur : dépend de la chimie [voir liste figurant à l'Article 4.1.2 - Accumulateur]

2.4.3 Lest

[Art 2.4.3 – Lest]

Il est permis d'ajuster le poids du kart par un ou plusieurs lests, à condition qu'il s'agisse de blocs solides, fixés sur le châssis ou sur le siège, au moyen d'outils avec au moins deux boulons de diamètre 6 mm minimum.

2.5 Pare-chocs

[Art 2.5 – Pare-chocs]

Ce sont des protections obligatoires avant, arrière et latérales. Ces pare-chocs doivent être en acier magnétique et, à l'exception des pare-chocs latéraux, ils doivent être homologués selon la CIK-FIA avec les carrosseries (Voir Dessin Technique n°2a).

2.5.1 Pare-chocs avant

[Art 2.5.1 – Pare-chocs avant]

2.5.1.1 Circuits courts

* Le pare-chocs avant doit consister en 2 éléments minimum.

* Une barre supérieure d'un diamètre minimum de 16 mm en acier et une barre inférieure d'un diamètre de 20 mm en acier et reliées entre elles.

* Ces 2 éléments doivent être indépendants des fixations des pédales.

* Le pare-chocs avant doit permettre la fixation du carénage avant obligatoire.

* Il doit être fixé au châssis-cadre par 4 points.

* Porte-à-faux avant: 350 mm minimum.

* Largeur de la barre inférieure: 300 mm droit minimum par rapport à l'axe longitudinal du kart.

* Les fixations de la barre inférieure doivent être parallèles (dans les 2 plans horizontal et vertical) à l'axe du châssis et permettre un emboîtement (système de fixation au châssis-cadre) de 50 mm des pare-chocs; elles doivent être distantes de 450 mm et centrées par rapport à l'axe longitudinal du kart à une hauteur de 90 +/-20 mm par rapport au sol.

* Largeur de la barre supérieure : 400 mm droit minimum par rapport à l'axe longitudinal du kart.

* Hauteur de la barre supérieure : 200 mm minimum et 250 mm maximum par rapport au sol.

* Les fixations de la barre supérieure doivent être distantes de 550 mm et centrées par rapport à l'axe longitudinal du kart.

* Les fixations de la barre supérieure et de la barre inférieure doivent être soudées au châssis-cadre.

2.5.2 Pare-chocs arrière

[Art 2.5.2 – Pare-chocs arrière]

to check them at any moment of a competition and read on the display of the scales whatever their measuring precision, the driver being normally equipped for the race (helmet, overalls, goggles, gloves, and boots).

Any infringement found during a random check during or at the end of an event shall result in the Driver and/or Entrant being excluded from that particular Heat, Qualifying Practice or Race.

Group 1

Electric karts with Lead-Acid (Pb-Acid), Nickel-Cadmium (Ni-Cd), and Nickel-Iron (Ni-Fe) batteries:

Minimum weight: 80 kg kart alone without batteries
230 kg total (kart, batteries, and driver)

Maximum weight: 270 kg total (kart, batteries, and driver)

Maximum weight of

Traction Battery: depending on the chemistry [see list given in Article 4.1.2 – Traction battery]

Group 2

Electric karts with Nickel-Zinc (Ni-Zn), Nickel-Metal-Hydride (Ni-MH), Lithium-Ion (Li-Ion), and Lithium-Metal-Polymer batteries:

Minimum weight: 80 kg kart alone without batteries
192 kg total (kart, batteries, and driver)

Maximum weight: 232 kg total (kart, batteries, and driver)

Maximum weight of

Traction Battery: depending on the chemistry [see list given in Article 4.1.2 – Traction battery]

2.4.3 Ballast

[Art 2.4.3 – Ballast]

It is authorised to adjust the weight of the kart with one or several ballasts subject to their being solid blocks, fixed to the chassis or to the seat by means of tools with at least two bolts of a minimum diameter of 6 mm.

2.5 Bumpers

[Art 2.5 – Bumpers]

They are compulsory front, rear and side protections. These bumpers must be made of magnetic steel and, with the exception of side bumpers, they must be CIK-FIA homologated with the bodyworks (see Technical Drawing No. 2a).

2.5.1 Front bumper

[Art 2.5.1 – Front bumper]

2.5.1.1 Short circuits

* The front bumper must consist in at least 2 steel elements.

* A steel upper bar with a minimum diameter of 16 mm and a steel lower bar with a minimum diameter of 20 mm, both bars being connected together.

* These 2 elements must be independent from the attachment of the pedals.

* The front bumper must permit the attachment of the mandatory front fairing.

* It must be attached to the chassis-frame by 4 points.

* Front overhang: 350 mm minimum.

* Width of the lower bar: straight and 300 mm minimum in relation to the longitudinal axis of the kart.

* The attachments of the lower bar must be parallel (in both horizontal and vertical planes) to the axis of the chassis and permit a fitting (system of attachment to the chassis-frame) of 50 mm of the bumpers; they must be 450 mm apart and centred in relation to the longitudinal axis of the kart at a height of 90 +/-20mm from the ground.

* Width of the upper bar: straight and 400 mm minimum in relation to the longitudinal axis of the kart.

* Height of the upper bar: 200 mm minimum and 250 mm maximum from the ground.

* The attachments of the upper bar must be 550 mm apart and centred in relation to the longitudinal axis of the kart.

* The attachments of the upper bar and the lower bar must be welded to the chassis-frame.

2.5.2 Rear bumper

[Art 2.5.2 – Rear bumper]

2.5.2.1 Circuits courts

* Composé au minimum d'une barre anti-encastrement d'un diamètre minimum de 16 mm et d'une barre supérieure d'un diamètre minimum de 16 mm. L'ensemble doit être fixé au cadre en 2 points minimum (éventuellement par un système souple) sur les 2 tubes principaux du châssis.

* Hauteur : au maximum le plan passant par le haut des roues avant et arrière; au minimum à 200 mm du sol pour la barre supérieure et à 80 mm +/- 20 mm du sol pour la barre anti-encastrement.

* Largeur 600 mm minimum.

* Porte-à-faux arrière : 400 mm maximum.

2.5.3 Protection arrière

[Art 2.5.3 – Protection des roues arrière]

Recommandé à compter du 01/01/2007 et obligatoire à compter du 01/01/2008.

* Elle est obligatoire et homologuée par la CIK-FIA après avoir satisfait aux tests d'homologation, pour toutes les catégories.

* Il n'est pas permis de modifier le châssis pour monter la protection arrière (seul le Constructeur du châssis peut donner l'autorisation de le modifier, en conformité avec la Fiche d'Homologation et les éventuelles Extensions).

* La conception et le fonctionnement de la protection arrière doivent être approuvés par le Groupe de Travail Technique de la CIK-FIA.

* La protection arrière doit être en plastique de type monobloc creux et ne doit présenter aucun danger pour la sécurité. La structure doit en outre être en plastique coulé sans garniture de mousse et l'épaisseur de la paroi doit être constante afin que sa résistance soit uniforme.

* Elle ne doit à aucun moment être située au-dessus du plan passant par le haut des pneus arrière.

* La (les) surface(s) de la protection arrière doit (doivent) être uniforme(s) et lisse(s); la protection arrière ne doit pas comporter de trous ou découpes autres que ceux nécessaires à sa fixation et/ou présents lors de l'homologation.

* Ecart entre l'avant de la protection arrière et la surface des roues arrière 15 mm minimum, 50 mm maximum.

* Largeur minimum : 1 340 mm.

* Largeur maximum : celle de la largeur arrière hors-tout, à tout moment et dans toutes les conditions.

* Garde au sol : minimum 25 mm, maximum 60 mm en 3 emplacements minimum d'une largeur minimum de 200 mm, situés dans le prolongement des roues arrière et l'axe médian du châssis.

* Elle doit être d'une hauteur de 200 mm minimum au-dessus du sol et présenter à l'arrière une surface verticale (+0°/-5°) de 100 mm minimum de haut immédiatement au-dessus de la garde au sol, mesurée en 3 emplacements minimum d'une largeur minimum de 200 mm, situés dans le prolongement des roues arrière et l'axe médian du châssis (selon Dessin Technique n°2c).

* Porte-à-faux arrière : 400 mm maximum.

* L'ensemble doit être fixé au cadre en 2 points minimum par des supports homologués avec la protection et réalisés en plastique, acier ou aluminium (éventuellement par un système souple) sur les 2 tubes principaux du châssis, ou sur le pare-chocs actuel (barre supérieure et barre anti-encastrement, Article 2 point 5.2), et il doit pouvoir être monté sur tous les châssis homologués (respect des cotes F homologuées variant de 620 à 700 mm).

* L'utilisation d'un carénage arrière intégral répondant aux dimensions physiques du pare-chocs arrière rend facultatif le montage de la barre anti-encastrement et de la barre supérieure.

2.5.4 Pare-chocs latéraux

[Art 2.5.4 – Pare-chocs latéraux]

* Ils doivent être composés d'une barre supérieure et d'une barre inférieure.

* Ils doivent permettre la fixation de la carrosserie latérale obligatoire.

* Ils doivent avoir un diamètre de 20 mm.

* Ils doivent être fixés au châssis-cadre par 2 points.

* Ces 2 fixations doivent être parallèles au sol et perpendiculaires à l'axe du châssis; elles doivent permettre un emboîtement (système de fixation au châssis-cadre) de 50 mm minimum des pare-chocs et être distantes de 500 mm.

* Longueur rectiligne minimum des barres :

400 mm pour la barre inférieure

300 mm pour la barre supérieure.

* Hauteur de la barre supérieure : 160 mm minimum par rapport

2.5.2.1 Shorts circuits

* Composed as a minimum of an anti-interlocking bar with a minimum diameter of 16 mm and of a top bar with a minimum diameter of 16 mm. The whole unit must be fastened to the frame in at least 2 points (possibly by means of a flexible system) on the 2 main tubes of the chassis.

* Height: the plane through the top of the front and rear wheels as a maximum; 200 mm from the ground as a minimum for the upper bar and 80 mm +/- 20 mm from the ground for the anti-interlocking bar.

* Minimum width: 600 mm.

* Rear overhang: 400 mm maximum.

2.5.3 Rear protection

[Art 2.5.3 – Rear wheel protection]

Recommended as from 01/01/2007 and mandatory as from 01/01/2008.

* For all categories, it is mandatory and homologated by the CIK-FIA after having passed the homologation tests.

* It is not permitted to modify the chassis to fit the rear protection (chassis modification only allowed by the Manufacturer of the chassis, in the respect of the Homologation Form and of possible Extensions).

* The design and functioning of the rear protection must be approved by the CIK-FIA Technical Working Group.

* The rear protection must be made of hollow plastic moulded in one piece and must not present any danger as regards safety. Furthermore, the structure must be moulded plastic without foam filling, and the wall thickness must be constant in order to provide uniform strength.

* It may under no circumstances be situated above the plane through the top of the rear tyres.

* The surface(s) of the rear protection must be uniform and smooth; the rear protection must not comprise holes or cuttings other than those necessary for its attachment and/or present at the homologation.

* Gap between the front of the rear protection and the rear wheels surface: 15 mm minimum, 50 mm maximum.

* Minimum width: 1,340 mm.

* Maximum width: that of the overall rear width, at any time and in all circumstances.

* Ground clearance: 25 mm minimum, 60 mm maximum in a minimum of 3 spaces of a width of 200 mm minimum, situated in the extension of the rear wheels and the centre line of the chassis.

* It must have a minimum height of 200 mm above the ground and have at the rear a vertical surface (+0°/-5°) with a minimum height of 100 mm immediately above the ground clearance, measured in a minimum of 3 spaces of a width of 200 mm minimum, situated in the extension of the rear wheels and the centre line of the chassis (according to Technical Drawing No.2c).

* Rear overhang: 400 mm maximum.

* The unit must be attached to the frame in at least 2 points by supports homologated with the protection and made of plastic, steel or aluminium (possibly by a supple system) on the 2 main tubes of the chassis, or on the currently used bumper (upper bar and anti-interlocking bar, Article 2 point 5.2), and it must be possible to install it on all homologated chassis (respecting the homologated F dimensions which vary from 620 to 700 mm).

* If a full rear fairing complying with the physical dimensions of the rear bumper is used, mounting the anti-interlocking bar and the upper bar is optional.

2.5.4 Side bumpers

[Art 2.5.4 – Side bumpers]

* They must be composed of an upper bar and of a lower bar.

* They must allow the attachment of the mandatory side bodywork.

* They must have a diameter of 20 mm.

* They must be attached to the chassis-frame by 2 points.

* These 2 attachments must be parallel to the ground and perpendicular to the axis of the chassis; they must allow a fitting (system of attachment to the chassis-frame) of the bumpers of 50mm minimum, and they must be 500 mm apart.

* Minimum straight length of the bars:

400 mm for the lower bar,

300 mm for the upper bar.

* Height of the upper bar: minimum 160 mm from the ground.

au sol.

* Leur largeur extérieure doit être par rapport à l'axe longitudinal du kart de :

- 500 +/- 20 mm pour la barre inférieure
- 500 +100/-20 mm pour la barre supérieure.

* Les pare-chocs ne doivent pas être homologués avec la carrosserie [voir Dessin Technique n° 2b et Dessin Technique N°E 1].

2.6 Plancher

[Art 2.6 – Plancher]

Il doit y avoir un plancher en matériau rigide, uniquement depuis la traverse centrale du châssis-cadre jusqu'à l'avant du châssis-cadre.

Il doit être bordé latéralement par un tube ou un rebord empêchant les pieds du Pilote de glisser de la plate-forme. S'il est ajouré, les trous ne doivent pas avoir un diamètre supérieur à 10 mm et ils doivent être distants d'au minimum quatre fois leur diamètre.

2.7 Carrosserie

[Art 2.7 – Carrosserie]

2.7.1 Carrosserie pour karts électriques

[Art 2.7.1 – Carrosserie pour toutes les catégories sur circuits courts]

2.7.1.1 Définition

La carrosserie est constituée de toutes les parties du kart léchées par les filets d'air, à l'exception des pièces mécaniques telles que définies à l'Article 2.3, du réservoir et des porte-numéros.

La carrosserie doit être d'un fini irréprochable et ne présenter aucun caractère provisoire ni aucune arête vive. Le rayon minimum des angles et des coins est de 5 mm.

2.7.1.2 Carrosserie

Elle est constituée obligatoirement pour toutes les catégories de deux carrosseries latérales, d'un carénage avant et d'un panneau frontal, et facultativement d'une protection arrière (voir Dessin Technique n° 2b).

La carrosserie doit être homologuée par la CIK-FIA.

Aucun élément de la carrosserie ne peut être utilisé en tant que réservoir de carburant ou de fixation pour le lest.

Aucune découpe des éléments de carrosseries n'est autorisée.

2.7.1.3 Matériaux

Non métallique; fibre de carbone, Kevlar et fibre de verre sont interdits, sauf en Superkart. Dans toutes les catégories, s'il s'agit de plastique, il doit être éparpillable et ne présenter aucun angle vif en cas de rupture.

2.7.1.4 Carrosseries latérales

* Elles ne doivent à aucun moment être situées au-dessus du plan passant par le haut des pneus avant et arrière, ni à l'extérieur du plan passant par l'extérieur des roues avant et arrière (roues avant non braquées). En cas de "Course par temps de pluie", les carrosseries latérales ne peuvent être situées au-delà du plan passant par le bord extérieur des roues arrière.

* Elles ne peuvent se trouver en retrait de plus de 40 mm du plan vertical passant par les deux bords extérieurs des roues (roues avant non braquées).

* Elles doivent avoir une garde au sol de 25 mm minimum et de 60 mm maximum.

* La surface des carrosseries latérales doit être uniforme et lisse; elle ne doit pas comporter de trous ou découpes autres que ceux nécessaires à leurs fixations.

* Écart entre l'avant des carrosseries latérales et les roues avant : 150 mm maximum.

* Écart entre l'arrière des carrosseries latérales et les roues arrière: 60 mm maximum.

* Aucune partie des carrosseries latérales ne pourra couvrir une partie du Pilote assis en position normale de conduite.

* Les carrosseries latérales ne doivent pas se superposer au châssis-cadre vu du dessous.

* Elles doivent comporter sur leur face extérieure une surface verticale (dans une tolérance de +/- 5° par rapport à un plan vertical théorique) de 100 mm de haut au minimum et de 400 mm de long au minimum, située immédiatement au-dessus de la garde au sol.

* Elles ne doivent pas pouvoir retenir eau, gravier ou toute autre substance.

* Elles doivent être fixées solidement sur les pare-chocs latéraux.

* Their external width must be in relation to the longitudinal axis of the kart:

- 500 +/- 20 mm for the lower bar
- 500 +100/-20 mm for the upper bar.

* Side bumpers need not be homologated with the bodywork [see Technical Drawing No. 2b and Technical Drawing No. E 1].

2.6 Floor tray

[Art 2.6 – Floor tray]

There must be a floor tray made of rigid material that stretches only from the central strut of the chassis frame to the front of the chassis frame.

It must be laterally edged by a tube or a rim preventing the Driver's feet from sliding off the platform. If it is perforated, the holes must not have a diameter of more than 10 mm and they must be apart by four times their diameter as a minimum.

2.7 Bodywork

[Art 2.7 – Bodywork]

2.7.1 Bodywork for electric karts

[Art 2.7.1 – Bodywork for all categories on short circuits]

2.7.1.1 Definition

The bodywork is made up of all parts of the kart that are in contact with air, other than mechanical parts as defined under Article 2.3), and number plates.

The bodywork must be impeccably finished, in no way of a makeshift nature and without any sharp angles. The minimum radius of any angles or corners is 5 mm.

2.7.1.2 Bodywork

It must be made up of two side bodyworks, one front fairing and one forward facing panel, with a possible rear bodywork (see Technical Drawing No. 2b).

The bodywork must be homologated by the CIK-FIA.

No element of the bodywork may be used for the attachment of ballast.

No cutting of bodywork elements is allowed.

2.7.1.3 Materials

Non-metallic; carbon fibre, Kevlar and glass fibre are forbidden. If plastic is used, it must not be possible to splinter it and it shall not have any sharp angles as a result of a possible breakage.

2.7.1.4 Side bodyworks

* They must under no circumstances be located either above the plane through the top of the front and rear tyres or beyond the plane through the external part of the front and rear wheels (with the front wheels in the straight ahead position). In the case of a "Wet race", side bodywork may not be located outside the plane passing through the outer edge of the rear wheels.

* They may not be located inside the vertical plane through the two external edges of the wheels (with the front wheels in the straight ahead position) by more than 40 mm.

* They must have a ground clearance of 25 mm minimum and of 60 mm maximum.

* The surface of the side bodyworks must be uniform and smooth; it must not comprise holes or cuttings other than those necessary for their attachment.

* Gap between the front of the side bodyworks and the front wheels: 150 mm maximum.

* Gap between the back of the side bodyworks and the rear wheels: 60 mm maximum.

* No part of the side bodyworks may cover any part of the Driver seated in his normal driving position.

* The side bodyworks must not overlap the chassis-frame seen from underneath.

* On their outer side they must comprise a vertical surface (with a tolerance of +/- 5° in relation to the theoretical vertical plane) with a minimum height of 100 mm and a minimum length of 400 mm located immediately above the ground clearance.

* They must not be able to hold back water, gravel or any other substance.

* They must be solidly attached to the side bumpers.

* Sur leur surface verticale arrière près des roues, un emplacement doit être prévu pour les numéros de compétition.

2.7.1.5 Carénage avant

* À aucun moment il ne doit être situé au-dessus du plan passant par le haut des roues avant.

* Il ne doit pas comporter de bords tranchants.

* Il doit avoir une largeur de 1.000 mm minimum et, au maximum, la largeur extérieure du train avant.

* Écart maximum entre les roues avant et l'arrière du carénage : 150 mm.

* Porte-à-faux avant : 650 mm maximum.

* Le carénage doit comporter sur sa face avant une surface verticale (dans une tolérance de +/- 5° par rapport à un plan vertical théorique) de 80 mm de haut au minimum et de 300 mm de long au minimum située immédiatement au-dessus de la garde au sol.

* Le carénage ne doit pas pouvoir retenir eau, gravier ou toute autre substance.

2.7.1.6 Panneau frontal

* Il ne doit pas être situé au-dessus du plan horizontal passant par le haut du volant.

* Il doit laisser un espace d'au moins 50 mm avec le volant et ne pas s'étendre au-delà du carénage avant.

* Il ne doit pas gêner le fonctionnement normal des pédales ni couvrir une partie quelconque des pieds dans la position normale de conduite.

* Sa largeur est de 250 mm minimum et 300 mm maximum.

* Il doit être fixé solidement en bas à la partie avant du châssis-cadre directement ou indirectement. En haut, il doit être solidement fixé au support de la colonne de direction par une ou plusieurs barre(s) indépendante(s).

* Un emplacement pour les numéros de compétition doit être prévu sur le panneau frontal.

2.8 Transmission

[Art 2.8 – Transmission]

Devra toujours s'effectuer sur les roues arrière. La méthode est libre, mais tout type de différentiel est interdit, que ce soit par l'essieu, le moyeu de la roue ou par tout autre moyen. Tout dispositif de lubrification de la chaîne est interdit, sauf s'il s'agit d'un système approuvé par la FIA. En conditions de course, tout kart électrique doit pouvoir prendre un départ arrêté sur une pente ascendante de 18 %.

2.9 Pare-chaîne / Courroie

[Art 2.9 – Pare-chaîne / Courroie]

Il/elle est obligatoire et devra recouvrir efficacement le pignon et la couronne jusqu'à la hauteur de l'axe de la couronne. Il/elle doit comporter une protection latérale efficace.

2.10 Suspension

[Art 2.10 – Suspension]

Tout dispositif de suspension, élastique ou articulé, est interdit. Les dispositifs d'amortisseurs hydrauliques, pneumatiques ou mécaniques sont interdits sur tout le kart.

2.11 Freins

[Art 2.11 – Freins]

Les systèmes de freinage à double circuit actionnés par une pédale sont obligatoires. La même pédale doit actionner les freins des quatre roues.

Dans le cas d'une fuite de liquide de freins ou de tout autre avarie du système de transmission de la puissance de freinage, cette dernière devra continuer à agir sur au moins les roues appartenant à un circuit de freinage du kart.

En cas de défaillance de l'un des circuits, il doit être possible de stopper le véhicule en utilisant au moins un tiers de la décélération due au freinage spécifiée.

La transmission de l'énergie au moteur devra être automatiquement coupée lorsque le système de freinage agit à pleine puissance. Le moteur pourra être utilisé afin d'augmenter la puissance de freinage (récupération d'énergie).

Les éléments permettant d'agir sur les freins devront être fabriqués de manière à supporter la charge maximum anticipée et une charge minimum de 1200 N sans aucune déformation.

Le mécanisme de la pédale de frein devra être conçu de manière que le pied de la personne agissant sur le frein ne glisse pas (revêtement antidérapant).

Jusqu'en 2010, les anciens karts électriques ayant participé avec

* On their rear vertical surface close to the wheels there must be a space for competition numbers.

2.7.1.5 Front fairing

* It may under no circumstances be located above the plane through the top of the front wheels.

* It must not comprise any sharp edges.

* Its minimum width is 1,000 mm and its maximum width is the external width of the front wheel/axle unit.

* Maximum gap between the front wheels and the back of the fairing: 150 mm.

* Front overhang: 650 mm maximum.

* The fairing must comprise on its front side a vertical surface (with a tolerance of +/- 5° in relation to the theoretical vertical plane) with a minimum height of 80 mm and a minimum length of 300 mm located immediately above the ground clearance.

* The fairing must not be able to hold back water, gravel or any other substance.

2.7.1.6 Front panel

* It must not be located above the horizontal plane through the top of the steering wheel.

* It must allow a gap of at least 50 mm between it and the steering wheel and it must not protrude beyond the front fairing.

* It must neither impede the normal functioning of the pedals nor cover any part of the feet in the normal driving position.

* Its width is 250 mm minimum and 300 mm maximum.

* Its lower part must be solidly attached to the front part of the chassis-frame directly or indirectly. Its top part must be solidly attached to the steering column support with one or several independent bar(s).

* A space for competition numbers must be provided for on the front panel.

2.8 Transmission

[Art 2.8 – Transmission]

Shall always be to the rear wheels. The method is free but any type of differential, whether through the axle, the wheel mounting hub or by any other means, is prohibited. Any device for chain lubrication is forbidden, except in the case of a system approved by the AEC-FIA. In race condition, electric karts must be capable of effecting a standing start on an uphill slope with a gradient of 18 %.

2.9 Chain guard / Driving belt

[Art 2.9 – Chain guard / Driving belt]

It is compulsory and must efficiently cover the sprocket and the crown-wheel down to the centre of the crownwheel axis. In addition, it must incorporate efficient side protection.

2.10 Suspension

[Art 2.10 – Suspension]

All suspension devices, either elastic or hinged, are prohibited. Hydraulic, pneumatic or mechanical suspension devices are forbidden on all the kart.

2.11 Brakes

[Art 2.11 – Brakes]

Dual-circuit braking systems operated by a pedal are compulsory. The same pedal must activate the brakes on all four wheels.

In the event of leakage of the brake fluid or of any kind of failure in the braking force transmission system, the braking force must still act on at least the wheels belonging to one brake circuit of the kart.

Should one circuit fail, it must be possible to stop the kart using at least one third of the specified braking deceleration.

The power supply to the motor must be cut off automatically when full braking power is applied. The motor may be used to increase the braking effect (energy recuperation).

The devices to operate the brakes must be constructed in such a way that they can withstand the anticipated maximum load and at least a minimum load of 1,200 N without distortion.

The mechanism of the brake pedal must be designed in such a way that the foot of the person operating the brake cannot slip (slip-proof coating).

Up to 2010, old electric karts having successfully participated in

succès à des épreuves internationales de la FIA ne doivent pas avoir de freins homologués.

A compter du 1.1.2007, pour les karts électriques nouvellement construits, des freins homologués selon la CIK-FIA seront obligatoires.

2.12 Direction

[Art 2.12 – Direction]

Doit être commandée par un volant doté d'une jante ininterrompue dont la forme de base ne comporte aucun angle rentrant. Les tiers supérieur et inférieur de la circonférence peuvent être rectilignes ou avoir un rayon différent de celui du reste du volant. Tout dispositif monté sur le volant ne doit pas dépasser de plus de 20 mm le plan passant par le dessus du volant et ne doit pas présenter d'arêtes vives (voir Dessin Technique n°8).

Toute commande souple par câble ou par chaîne est interdite. Tous les éléments de la direction doivent comporter un système de fixation offrant une sécurité maximale (écrous goupillés, matés ou autobloquants).

La colonne de direction doit avoir un diamètre minimum de 18 mm et une épaisseur de paroi minimum de 1,8 mm.

Elle doit être montée avec un système de clips de sécurité pour l'écrou de retenue du palier inférieur.

2.13 Siège

[Art 2.13 – Siège]

Le siège du Pilote doit être conçu de telle manière que le Pilote soit efficacement calé, afin d'éviter tout glissement vers l'avant ou sur les côtés dans les virages et lors du freinage.

Les sièges doivent comporter un renfort en métal ou plastique à tous les points d'ancrage du baquet entre les supports de siège et le siège lui-même. Ces renforts doivent avoir une épaisseur minimum de 1,5 mm, une superficie minimum de 13 cm² ou un diamètre minimum de 40 mm. Tous les supports doivent être boulonnés ou soudés à chaque extrémité.

2.14 Pédales

[Art 2.14 – Pédales]

Les pédales, quelle que soit leur position, ne devront jamais dépasser le châssis, pare-chocs compris.

2.15 Roues : jantes et pneus

[Art 2.22 – Roues : jantes et pneus]

Les jantes doivent être équipées de pneumatiques (avec ou sans chambre à air). Le nombre de roues est fixé à quatre.

Seuls les pneus peuvent entrer en contact avec le sol lorsque le Pilote est à bord.

Par train de pneus on comprend deux pneus avant et deux pneus arrière. Toute autre combinaison est interdite.

L'utilisation simultanée de pneus de différentes marques ou de «slick» et pneus «pluie» sur un même kart est interdite en toutes circonstances.

La fixation des roues doit comporter un système de sécurité (écrous goupillés ou autobloquants, circlips, etc.).

La taille, le matériau et la marque de la jante et des pneus sont libres (excepté le titane) et le diamètre de la jante peut atteindre 6 pouces maximum.

Toute infraction constatée pendant une vérification au hasard lors ou à la fin d'une épreuve entraînera automatiquement l'exclusion du concurrent de l'épreuve.

2.15.1 Jantes

[Art 2.22.1 – Jantes]

Pour les pneus de 1.5", l'utilisation de jantes selon le Dessin Technique n°4 de la CIK-FIA est obligatoire :

1. Diamètre d'attelage pour le pneu :
pour la jante de 5 pouces : 126,2 mm avec une tolérance de +/-1,2 sur la circonférence avec bosse et une tolérance de -1 sur le diamètre de la jante avec vis.
2. Largeur pour le logement du pneu : Minimum 10 mm.
3. Diamètre extérieur : pour la jante de 5 pouces : 136,2 mm minimum.
4. Rayon pour faciliter l'équilibre du pneu dans son logement : 8 mm.
5. Pression maximum pour l'assemblage : 4 Bar.
6. Test de résistance à l'éclatement du pneu avec liquide et pression de 8 Bar.

international FIA events need not have homologated brakes.

From 01.01.2007 for newly built electric karts, homologated brakes taken from CIK-FIA will be mandatory.

2.12 Steering

[Art 2.12 – Steering]

Must be controlled by a steering wheel which a continuous rim not incorporating any reflex angles in its basic shape. The upper and lower 1/3 of the circumference may be straight or of a different radius to the rest of the wheel. Any device mounted on the steering wheel must not protrude by more than 20 mm from the plane forward of the steering wheel and must not have sharp edges (see Technical Drawing No. 8).

Flexible steering controls by cable or chain are forbidden.

All parts of the steering must have a method of attachment offering maximum safety (split pins, self-locking nuts or burred bolts).

The steering column must have a minimum diameter of 18 mm and a minimum wall thickness of 1.8 mm.

It must be mounted with a safety clip system for the lower bearing restraint nut.

2.13 Seat

[Art 2.13 – Seat]

The Driver's seat must be so designed that it is located to prevent the Driver from moving towards the sides or front when cornering or braking.

Seats must comprise a metal or nylon reinforcement at all the anchorage points of the seat between the seat supports and the seat. Reinforcement must have a minimum thickness of 1.5 mm, a minimum surface of 13 sq cm or a minimum diameter of 40mm. All supports must be bolted or welded at each end.

2.14 Pedals

[Art 2.14 – Pedals]

Whatever the position of the pedals, they must never protrude forward of the chassis including the bumper.

2.15 Wheels: rims and tyres

[Art 2.22 – Wheels: rims and tyres]

The rims must be fitted with pneumatic tyres (with or without tubes). The number of wheels is set at four.

Only the tyres may come in contact with the ground when the Driver is on board.

By set of tyres is meant 2 front tyres and 2 rear tyres. All other combinations are forbidden.

The simultaneous use of tyres of different makes or of "slick" and "wet weather" tyres on a kart is forbidden in all circumstances.

The attachment of the wheels to the axles must incorporate a safety locking system (such as split pins or self-locking nuts, circlips, etc.).

The size, material and make of rims and tyres are free (except titanium) and the diameter of the rim may be up to 6" maximum.

Any infringement found on a random check during or at the end of an event will automatically result in the competitor being excluded from the event.

2.15.1 Rims

[Art 2.22.1 – Rims]

For 1.5" tyres the use of rims complying with the CIK-FIA Technical Drawing No. 4 is compulsory:

1. Diameter of coupling for tyres:
for 5 inch rims: 126.2 mm with a tolerance of +/-1.2 for the circumference with the hump and a tolerance of -1 for the diameter of rims with screws.
2. Width of the tyre housing: 10 mm minimum.
3. External diameter for 5 inch rims: 136.2 mm minimum.
4. Radius to facilitate the balance of the tyre in its housing: 8 mm.
5. Maximum pressure for assembly: 4 Bar.
6. Tyre burst resistance test with fluid at an 8 Bar pressure.

7. Cette jante doit être produite conformément au Dessin Technique n°4 en annexe.

2.15.2 Pneus

[Art 2.22.2 – Pneus]

Les pneumatiques doivent être homologués selon la CIK-FIA. Toute modification d'un pneu homologué est interdite.

Le chauffage et le refroidissement des pneus sont interdits, et le rechapage des pneus et l'utilisation de produits chimiques pour le traitement des pneus sont interdits. Les pneus du type radial ou asymétrique sont interdits dans toutes les catégories. Cependant, la symétrie entre les parties gauche et droite de la bande de roulement peut être décalée par rapport au plan médian du pneu.

Pneus 5"

Le diamètre maximum extérieur de la roue avant est de 280 mm et de la roue arrière de 300 mm.

La largeur maximale d'une roue arrière est de 215 mm, et la largeur maximale d'une roue avant de 135 mm.

Pneus 6"

La largeur maximale des roues est de 250 mm. Le diamètre hors-tout maximum est de 350 mm.

2.15.3 Retenue du pneu

[Art 2.22.3 – Retenue du pneu]

Toutes les roues doivent être équipées d'un système de retenue du talon du pneu. Pour les roues arrière, il doit être renforcé par au moins 3 chevilles du côté extérieur de la jante et 3 chevilles du côté intérieur de la jante.

2.16 Numéros de Compétition

[Art 2.24 – Numéros de Compétition]

Les chiffres seront de couleur noire sur un fond jaune et ils auront une hauteur minimale de 15 cm (sur les longs circuits : 20 cm) et une épaisseur de trait d'au moins 2 cm (sur longs circuits : 3 cm). Ils seront représentés avec une police de caractère de type Arial ou similaire. Le fond jaune devra dépasser de 1 cm minimum le numéro de compétition. Ils devront être placés avant les Vérifications Techniques à l'avant, à l'arrière et sur les deux côtés latéraux vers l'arrière de la carrosserie.

Les plaques porte-numéros montées à l'arrière du kart devront être constituées par des plans à angles arrondis (diamètre des coins arrondis 15 à 25 mm) de 22 cm de côté.

Ces plaques doivent être en plastique flexible et opaque et être toujours visible (fixation sans déplacement possible). Dans tous les Championnats, Trophées et Coupes de la CEA-FIA, le nom du Pilote ainsi que le drapeau de sa nationalité doivent figurer à l'avant des carrosseries latérales (ou sur chaque côté de la bulle dans le cas des Superkarts). La hauteur minimum de la reproduction du drapeau et des lettres constituant le nom sera de 3 cm minimum.

Pour les Championnats, Trophées et Coupes de la CEA-FIA, celle-ci pourra exiger une publicité sur le panneau frontal et le carénage frontal. Pour toutes autres épreuves, la seule publicité admise est celle, uniforme, émanant de l'Organisateur, qui doit fournir les plaques. Cette publicité ne devra pas dépasser 5 cm de hauteur et ne pourra être apposée que sur la partie inférieure de la plaque.

Le Pilote est à tout moment responsable de s'assurer que les numéros requis sont visibles par les Chronométreurs et Officiels.

2.17 Equipement de chronométrage et télémétrie

[Art 2.26 – Equipement de chronométrage et télémétrie]

2.17.1 Chronométrage et compte-tours électronique

[Art 2.26.1 – Chronométrage et compte-tours électronique]

Le système compte-tours électronique est obligatoire pour tous les Championnats, Trophées et Coupes de la CEA-FIA; il devrait être du type AMB ou similaire. Le système traditionnel (manuel) doit être utilisé en parallèle, ce dernier faisant foi en cas de litige. Le matériel de chronométrage doit être remis aux Concurrents gratuitement! Au cas où une caution pour ce matériel (transpondeur et/ou fixation) est demandée, la somme totale doit être restituée quand il est rendu en état de fonctionner.

2.17.2 Télémétrie

[Art 2.26.2 – Télémétrie]

Tout système quelconque de télémétrie est formellement interdit.

2.17.3 Acquisition de données

[Art 2.26.3 – Acquisition de données]

Ce système, à mémoire ou non, peut seulement permettre la lecture : du régime moteur (par induction sur le câble HT de bougie), de deux indications de température, d'une vitesse de

7. This rim must be manufactured in accordance with the appended Technical Drawing No. 4.

2.15.2 Tyres

[Art 2.22.2 – Tyres]

Tyres must be CIK-FIA homologated. Any modification of a homologated tyre is forbidden.

Heating and cooling of tyres by any method, and remoulding or treating the tyres with any chemical substance are forbidden. Tyres of the radial or asymmetric type are forbidden in all categories. However, the symmetry between the left and right sides of the tread may be displaced in relation to the central part of the tyre.

5" Tyres

The maximum exterior diameter of the front wheel is 280 mm and of the rear tyres 300 mm.

The maximum width of a rear wheel is 215 mm and the maximum width of a front wheel is 135 mm.

6" Tyres

The maximum width of the wheel is 250 mm, the maximum overall diameter is 350 mm.

2.15.3 Bead retention

[Art 2.22.3 – Bead retention]

All wheels must be equipped with a bead retention for the tyre. For the rear wheels, it must be reinforced by at least three pegs on the outer side of the rim and 3 pegs on the inner side of the rim.

2.16 Racing Numbers

[Art 2.24 – Racing Numbers]

The numbers shall be black on a yellow back-ground, and they shall be at least 15 cm high and have a 2 cm thick stroke (on long circuits: 20 cm and 3 cm) and represented with an Arial type or similar font. The competition number shall be bordered by a yellow background of 1 cm minimum. They must be fitted before Scrutineering, on both front and rear and on both sides towards the rear of the bodywork.

The number plates fitted at the back of the kart shall be plane and have rounded corners (diameter of rounded corners 15 to 25mm) with 22 cm sides.

The plates shall be flexible and made of opaque plastic, and they shall always be visible (fixation without a possible displacement). In all AEC-FIA Championships, Trophies and Cups, the Driver's name as well as the flag of his nationality shall be in the fore part of the lateral bodywork (or on each side of the bubble-shield in the case of Superkarts). The minimum height of the flag and the letters of the name shall be 3 cm minimum.

For AEC-FIA Championships, Trophies and Cups, the AEC-FIA may require advertising on the front panel and on the front fairing. For all other events, only the Organiser's uniform advertising is permitted; in that case, the Organiser must supply the number plates. This advertising must not be more than 5 cm in height and may only be affixed to the lower part of the plate.

The Driver is responsible at all times for ensuring that the required numbers are clearly visible to Timekeepers and Officials.

2.17 Timing equipment and telemetry

[Art 2.26 – Timing equipment and telemetry]

2.17.1 Electronic timing and lap scoring

[Art 2.26.1 – Electronic timing and lap scoring]

The electronic lap scoring system is compulsory for all the AEC-FIA Championships, Trophies and Cups and should be of the AMB type or similar. The traditional (manual) system must also be maintained and will be used in the case of a dispute.

The timing equipment must not bring any cost to the Entrants(!). Possible deposits for this equipment (transponder and/or fixation) must be reimbursed in full when it is returned in working condition.

2.17.2 Telemetry

[Art 2.26.2 – Telemetry]

Any system of telemetry is strictly forbidden.

2.17.3 Data logging

[Art 2.26.3 – Data logging]

This system, with or without a memory, may permit only the reading of: the motor revs, two indications of temperature, the speed of one wheel, an X/Y accelerometer and lap times.

roue, d'un accéléromètre X/Y et du temps au tour.

2.17.4 Radio

[Art 2.26.4 – Radio]

Tout système de liaison radio entre tout Pilote en piste et toute autre entité est formellement interdit.

ARTICLE 3 : SECURITE DES KARTS ET DES EQUIPEMENTS

[ARTICLE 3 – SECURITE DES KARTS ET DES EQUIPEMENTS]

3.1 Sécurité des Karts

[Art 3.1 – Sécurité des Karts]

Les karts ne sont autorisés à courir que s'ils sont dans un état qui répond aux normes de sécurité et s'ils sont en conformité avec le Règlement. Ils doivent être conçus et entretenus de façon à permettre le respect du Règlement et à ne pas constituer un danger pour le Pilote et les autres participants. Tout kart jugé dangereux pourra être exclu par les Commissaires Sportifs.

3.2 Sécurité des équipements

[Art 3.2 – Sécurité des équipements]

Le Pilote doit obligatoirement porter :

* Un casque avec une protection efficace et incassable pour les yeux. Pour toutes les classes, les casques doivent être conformes aux prescriptions suivantes :

- Snell Foundation, SA2000, K2005 et SA 2005 (USA),
- British Standards Institution BS6658-85 de type A et de type A/FR, y compris tous amendements (Grande-Bretagne),
- SFI Foundation Inc., Spéc. SFI 31.1A et 31.2A (USA).

Toute modification à la liste ci-dessus sera publiée au Bulletin de la FIA.

Le poids des casques pourra être vérifié à tout moment pendant une épreuve et ne devra pas dépasser 1800 g.

Remarque : certains matériaux de casques ne doivent ni être peints ni porter d'adhésifs. Conformément à l'Annexe L au Code Sportif International (Chapitre III, Article 1.2), toute adjonction d'artifices, aérodynamiques ou autres, aux casques est interdite si ceux-ci n'ont pas été homologués avec le casque concerné.

- * Une paire de gants couvrant totalement les mains.
- * Les combinaisons en tissu doivent être homologuées au "Niveau 2" par la CIK-FIA et porteront de façon visible le numéro d'homologation CIK-FIA. Elles doivent recouvrir tout le corps, jambes et bras compris.
- * Les combinaisons en cuir répondant aux normes définies par la FIM sont autorisées.
- * Les chaussures doivent être montantes et recouvrir les chevilles.

ARTICLE 4 : REGLEMENT SPECIFIQUE A L'EQUIPEMENT ELECTRIQUE

Cet Article présente la réglementation spécifique à l'équipement électrique et à l'équipement de sécurité électrique des karts électriques.

4.1 Equipement électrique

4.1.1 Moteur

Pour les karts électriques, seuls peuvent être utilisés des moteurs électriques, de diverses conceptions. Une plaque de matériau résistant doit être fixée dans un emplacement facilement accessible et indiquer en permanence le nom du constructeur, le numéro du moteur, la puissance nominale, le type du moteur et le voltage nominal.

4.1.2 Accumulateur

L'accumulateur (voir définition à l'Article 1.2.7 - Accumulateur (batterie de stockage)) doit être vérifié et plombé au moment du contrôle technique, sauf indication contraire du Règlement Particulier ; l'accumulateur complet ne pourra pas être remplacé. Les Commissaires Sportifs pourront permettre qu'une partie, mais pas la totalité, de l'accumulateur soit remplacée pendant la course, sous le contrôle du Commissaire Technique en Chef (ex. : une cellule ou un module de batterie). Exception : épreuves pour lesquelles le Règlement Particulier autorise le remplacement de l'accumulateur complet [voir Article 4.1.5 – Système de changement de batterie rapide].

2.17.4 Radio

[Art 2.26.4 – Radio]

Any radio communication system between any Driver on the track and any other body is strictly forbidden.

ARTICLE 3: KART AND EQUIPMENT SAFETY

[ARTICLE 3 – KART AND EQUIPMENT SAFETY]

3.1 Kart safety

[Art 3.1. – Kart safety]

Karts are only allowed to race if they are in a condition which meets the safety standards and if they comply with the Regulations. They must be designed and maintained in such a way as to allow the respect of the Regulations and as not to represent a danger for the Driver and other participants. Any kart deemed to be dangerous may be excluded by the Stewards of the Meeting.

3.2 Equipment safety

[Art 3.2 – Equipment safety]

The Driver must wear:

* A helmet with an efficient and unbreakable protection for the eyes. For all classes, helmets must comply with the following prescriptions:

- Snell Foundation, SA2000, K2005 and SA2005 (USA),
- British Standards Institution A-type and A/FR-type BS6658-85, including any amendments (Great Britain),
- SFI Foundation Inc., Spec. SFI 31.1A and 31.2A (USA).

Any modification to the above list will be published in the FIA Bulletin.

The weight of helmets may be checked at any time during an event and must not be more than 1,800 g.

It must be noted that certain types of helmets must not be painted or carry adhesive material. In accordance with Appendix L to the International Sporting Code (Chapter III, Article 1.2), any addition of devices, whether aerodynamic or other, to helmets is forbidden if they have not been homologated with the helmet concerned.

- * A pair of gloves covering the hands completely.
- * Fabric overalls must have a "Level 2" homologation granted by the CIK-FIA bearing in a visible way the CIK-FIA homologation number. They must cover the whole body, legs and arms included.
- * Leather overalls complying with the standards defined by the FIM are authorised.
- * Boots must cover and protect the ankles.

ARTICLE 4: SPECIFIC REGULATIONS FOR ELECTRICAL EQUIPMENT

This Article presents specific regulations for the electrical equipment and for the electrical safety equipment of electric karts.

4.1 Equipment electrical

4.1.1 Motor

For electric karts, only electric motors, of various designs, may be used. A label made from durable material must be affixed in an easily accessible location and must permanently display the name of the manufacturer, the motor number, the nominal output power, the type of motor, and the nominal voltage.

4.1.2 Traction battery

The traction battery (for definition see Article 1.2.7 – Traction battery (storage battery)) must be checked and sealed at scrutineering unless otherwise permitted by the Supplementary Regulations; the complete traction batteries may not be changed. The stewards may permit part (e.g. a cell or a battery module), but not all, of the traction battery to be changed during the event, under the control of the chief scrutineer. Exception: events where the supplementary regulations allow the changing of the complete traction battery [see Article 4.1.5 – Fast battery exchange system].

Le poids maximal de l'accumulateur dépend de la chimie de l'accumulateur. Seules les batteries sèches (ou avec système de gel) sont autorisées. Pour les batteries avec une chimie différente, le poids maximum de l'accumulateur doit respecter le rapport poids/performance figurant sur la liste ci-dessous. La FIA publie cette liste régulièrement avec pour objectif une énergie équivalente à un taux de décharge pour 10C (voir définition à l'Article 1.2.8 - Capacité énergétique de l'accumulateur) d'une batterie Plomb-Acide de 90 kg.

Liste des rapports poids / performance de l'accumulateur pour un contenu énergétique à 10C équivalent	
Chimie Cellulaire	Poids Maximum [kg]
Plomb-Acide (Pb-Acid)	90
Nickel-Métal-Hydride (Ni-MH)	50
Nickel-Zinc (Ni-Zn)	52
Nickel-Cadmium (Ni-Cd)	72
Nickel-Fer (Ni-Fe)	72
Lithium-Ion (Li-Ion)	23
Lithium-Métal-Polymère	23

Toute demande d'addition à cette liste doit être adressée à la Commission des Energies Alternatives de la FIA, 3 mois avant la première épreuve lors de laquelle l'équipement doit être utilisé, accompagnée de toutes les précisions chimiques. Des droits pourront être réclamés.

Les accumulateurs constitués d'un poids de plus de 5% en or, argent ou platine ne sont pas autorisés.

Si la tension nominale de l'accumulateur est supérieure à 48 volts, toutes les parties électriquement conductrices appartenant au circuit électrique doivent disposer d'une isolation appropriée afin de satisfaire aux conditions de sécurité [voir Article 4.2) Equipement de sécurité électrique].

Le Règlement Particulier peut spécifier le type et le nombre précis de module de batteries que tous les concurrents devront utiliser lors d'une épreuve. Dans ce cas, le poids maximal de l'accumulateur peut différer des nombres indiqués dans la liste des rapports poids/performance.

Pour les karts électriques équipés d'un système de changement de batterie rapide, voir les dispositions spécifiques de l'Article 4.1.5 – Système de changement de batterie rapide.

4.1.3 Tension opérationnelle

La tension est limitée à 200 volts entre deux points [Voir Article 4.2) Equipement de sécurité électrique] pour des raisons de sécurité].

4.1.4 Conditions de mesure du voltage maximum

Le voltage maximum doit être mesuré au moins 15 minutes après que la charge de l'accumulateur a été effectuée.

4.1.5 Système de changement de batterie rapide

Le Règlement Particulier d'une épreuve peut autoriser l'utilisation d'un système de changement de batterie rapide (SCBR) permettant de remplacer complètement l'accumulateur au moins une fois lors de chaque manche de la course. Ce système consiste en deux compartiments de batterie amovibles situés dans les deux zones indiquées ("Area for Batteries") sur le Dessin Technique N°E 1. L'emplacement de chacune de ces zones par rapport au châssis du kart est délimité par un cadre et les dimensions maximales sont définies comme suit :

- La limite frontale des emplacements réservés aux batteries est identique à la limite frontale des protections latérales de la CIK-FIA (carrosserie latérale, voir Article 2.7.1.4 – Carrosseries

The maximum traction battery weight depends on the battery chemistry. For lead-acid batteries, only dry batteries (or with gel system) are allowed. For batteries with a different chemistry, the maximum traction battery weight is given by a weight-to-performance list printed below. The FIA publishes this list periodically with the objective of an energy equivalent at a discharge rate of 10C (for definition see Article 1.2.8 – Energy capacity of the traction battery) to 90 kg of lead-acid batteries.

Weight-to-performance list of the traction battery for equal energy content at 10C	
Cell Chemistry	Maximum Weight [kg]
Lead-Acid (Pb-Acid)	90
Nickel-Metal-Hydride (Ni-MH)	50
Nickel-Zinc (Ni-Zn)	52
Nickel-Cadmium (Ni-Cd)	72
Nickel-Iron (Ni-Fe)	72
Lithium-Ion (Li-Ion)	23
Lithium-Metal-Polymer	23

Requests for additions to this list must be submitted to the FIA Alternative Energies Commission 3 months in advance of the first event in which the equipment is to be used, giving full details of chemistry. A fee may be charged.

Batteries of which more than 5% of the weight consists of gold, silver or platinum are not allowed.

If the nominal traction battery voltage is more than 48 Volt, all electrically conductive parts belonging to the power circuit must have appropriate insulation in order to fulfil safety requirements [see Article 4.2) Electrical Equipment].

The supplementary regulations may specify a specific type of battery module and a specific number of such battery modules to be used by all competitors during an event. In that case, the maximum weight of the traction battery may be different from the figures given in the weight-to-performance list.

For electric karts equipped with a fast battery exchange system, see special provisions of Article 4.1.5 – Fast battery exchange system.

4.1.3 Operating voltage

The voltage is limited to 200 Volt between two points [see Article 4.2) Electrical Equipment].

4.1.4 Maximum voltage measurement conditions

The maximum voltage must be measured at least 15 minutes after the completion of traction battery charging.

4.1.5 Fast battery exchange system

The supplementary regulations of an event may permit the use of a fast battery exchange system (FBES) for the traction battery in order to completely change the traction battery at least once during each heat of the race. The system consists of two removable battery compartments located in the two areas marked "Area for Batteries" in Technical Drawing No. E 1. The location of each area with respect to the kart frame is defined by a surrounding cube with the maximum dimensions defined in the following section:

- The frontal limit of the permitted battery areas is identical to the frontal limit of the CIK-FIA sidepods (see Article 2.7.1.4 - Side bodyworks).

latérales).

- La limite arrière des emplacements réservés aux batteries est l'essieu arrière.
- La limite externe des emplacements réservés aux batteries est le plan interne du ponton latéral.
- La limite interne des emplacements réservés aux batteries est déterminée par une distance minimale de 45 cm (voir Dessin Technique n° E 1) entre chacun de ces emplacements.
- La limite inférieure des emplacements réservés aux batteries est le châssis principal du kart.
- La limite supérieure des emplacements réservés aux batteries est définie par le plan tangent à la partie inférieure du volant et parallèle au sol.

Le Dessin Technique n°E 2 est un exemple de mécanisme d'un système de changement de batterie rapide (SCBR). Les concurrents ne sont pas obligés d'utiliser ce système particulier puisque la Commission des Energies Alternatives souhaite encourager les évolutions. Toutefois, le fabricant du kart doit prouver, par tout moyen, que le SCBR présente au moins la même stabilité mécanique et la même sécurité électrique que l'exemple présenté ici.

La partie amovible du système (voir "Removable battery compartment" sur le Dessin Technique n°E 2) est un cadre métallique rigide dont les dimensions sont adaptées à la taille des batteries, et ce dans les limites autorisées de l'emplacement réservé aux batteries. La fixation des batteries dans le compartiment dépend du type de batteries et des instructions de montage indiquées par le fabricant de la batterie. Toutefois, les méthodes de fixations des batteries sur le compartiment amovible sont censées être équivalentes aux méthodes de fixation appliquées pour les karts non équipés de systèmes SCBR. Pour une batterie à fixation par le fond, des boulons, brides, vis, rondelles et écrous courts sont en règle générale suffisants pour effectuer une fixation correcte. Pour les batteries sans instructions de montage particulières, les pièces de fixation des batteries spécifiques indiquées sur le Dessin Technique N° E 2 et/ou les boulons métalliques avec plaques, rondelles et écrous peuvent être utilisés pour fixer les batteries au compartiment. De solides courroies en plastique tissé (ceintures de protection) peuvent aussi être utilisées pour fixer la batterie, dans la mesure où le constructeur du kart peut prouver, par tout moyen, que cette fixation résiste aux efforts qui s'exercent lors d'une course même en cas de choc.

Chaque compartiment de batterie est placé sur un berceau (unité fixe) et est équipé de deux pions de centrage venant se loger dans des trous sur l'unité fixe (voir Dessin Technique n°E 2). Selon la structure du châssis principal du kart, des berceaux soudés ou montés de façon rigide sur le châssis principal doivent être utilisés pour supporter les pions de centrage.

Deux systèmes de serrage à ressort (voir Dessin Technique n°E 2) soudés et/ou vissés à l'unité fixe et au compartiment de batterie amovible, fixent le compartiment de batterie au kart. Un circlip à ressort (non indiqué sur le Dessin Technique N°E 2) maintient solidement en place chaque système de serrage.

Pour retirer un compartiment, il faut procéder de la manière suivante :

- retirer les deux circlips,
- ouvrir les systèmes de serrage pour libérer le compartiment, et
- dégager le compartiment de l'unité fixe.

La connexion électrique des modules de batterie (voir Dessin Technique n°E 2) au bus de puissance du kart doit être effectuée séparément pour chaque compartiment de batterie à l'aide d'un connecteur bipolaire unique ou de deux connecteurs unipolaires mais codés (afin d'éviter une connexion de polarité incorrecte).

Toutes les parties électriquement conductrices situées à moins de 10 cm des pôles de la batterie doivent être correctement isolées. Les rubans ne sont pas autorisés. Tous les câbles et connecteurs utilisés pour le système SCBR doivent être dotés d'une double isolation (pour assurer une stabilité mécanique suffisante) indépendante de la tension nominale du kart électrique. Le rechargement des batteries devrait être effectué dans la zone du paddock à l'aide du (des) connecteur(s) SCBR principal (aux).

Le type et le nombre d'accumulateurs utilisés avec un système SCBR devraient être les mêmes pour tous les concurrents. Ces informations dépendent du sponsor de la batterie et seront

- The rear limit of the permitted battery areas is the rear axle.

- The outer limit of the permitted battery areas is the inner plane of the side box panel.

- The inner limit of the permitted battery areas is restricted to a minimum distance of 45 cm (see Technical Drawing No. E 1) between both battery areas.

- The lower limit of the permitted battery areas is the main kart frame.

- The upper limit of the permitted battery areas is given by the plane tangent to the lowest part of the steering wheel and parallel to the ground.

Technical Drawing No. E 2 serves as an example of the mechanics of a fast battery exchange system (FBES). The competitors are not compelled to use this system as the AE-Commission wants to promote evolution. However, the manufacturer of the kart has to prove, by whatever means, that the FBES has at least the same mechanical stability and electrical safety as the example presented here.

The removable part of the system (see "Removable battery compartment" in Technical Drawing No. E 2) is a rigid metallic frame with dimensions tailored to the size of the batteries and within the limits of the allowed battery area. The fixation of the batteries within the compartment depends on the type of batteries and the mounting provisions specified by the battery producer. However, the fixation methods of the batteries to the removable compartment are deemed equivalent to the fixation methods applied to karts not using an FBES. For a bottom mount battery, usually short bolts, clamps, screws, washers, and nuts are sufficient for proper fixation. For batteries without specific mounting provisions, specific battery fixation parts shown in Technical Drawing No. E 2 and/or metallic bolts with plates, washers and nuts may be used to fix the batteries to the compartment. Strong woven plastic belts (lifting belts) may also be used as a battery fixation, as long as the manufacturer of the kart is able to prove, by whatever means, that the battery fixation withstands the forces occurring during a race even in a crash situation.

Each battery compartment is placed on a subframe ("Fixed unit") and is equipped with two centering pins fitting into sleeves within the fixed unit (see Technical Drawing No. E 2). Depending on the structure of the main kart frame, subframes welded or rigidly mounted to the main frame must be used to carry the fixed unit.

Two spring loaded clamping brackets (see Technical Drawing No. E 2) welded and/or screwed to the fixed unit and the removable battery compartment, fix the compartment to the kart. A spring-loaded (not shown in Technical Drawing No. E 2) circlip securely holds each clamping bracket in place.

To remove a compartment, the following steps have to be performed:

- remove both circlips,
- open the spring-loaded clamping brackets to release the compartment, and
- lift the compartment from the fixed unit.

The electrical connection of the battery modules (see Technical Drawing No. E 2) to the power bus of the kart must be completed for each battery compartment separately with a single twin pole connector or with two single pole but coded connectors (to prevent false polarity connection).

All electrical conductive parts closer than 10 cm to the battery poles have to be properly insulated. Tape is not permitted. All cables and connectors used for the FBES must use double insulation (to achieve sufficient mechanical stability) independent of the nominal voltage of the electric kart. Recharging of batteries should be done in the paddock area using the main FBES connector(s).

The type and number of battery modules used with the FBES should be the same for all competitors. This information depends on the battery sponsor and it will be announced by the AE-

annoncées par la Commission des Energies Alternatives et l'organisateur de l'épreuve respectivement.

4.1.6 Récupération de l'énergie

Il est permis de récupérer l'énergie produite par l'énergie cinétique du véhicule. Il n'est pas permis de stocker de l'énergie dans ce type de dispositif avant le début de l'épreuve.

4.1.7 Utilisation d'énergie étrangère

L'utilisation de toute autre source d'énergie sous quelque forme que ce soit dans le but d'augmenter les performances du véhicule est formellement interdite. Le système de refroidissement doit être actionné uniquement par l'accumulateur officiel du véhicule.

4.1.8 Unités de charge

Pour l'unité de charge, l'utilisation d'un transformateur à double enroulement avec séparation électrique (isolation galvanique) est obligatoire.

Une plaque de matériau résistant doit être fixée dans un emplacement facilement accessible et indiquer en permanence le nom du constructeur, la puissance nominale, le type (modèle) d'unité de charge et la tension nominale.

4.1.9 Puissance du secteur

Pour chaque véhicule, l'organisateur doit prévoir au moins une connexion officielle au secteur (prise) dans la zone de mise en grille. La fiche mâle et la prise femelle du câble d'unité de charge du véhicule doivent être marquées pendant l'épreuve avec le numéro de départ du véhicule. Des prises Schuko (système allemand, voir Dessin Technique N° E 4) ou CEE (norme CEI 309-2, voir Dessin Technique N° E 3) devront normalement être utilisées. L'organisateur doit publier le type de prise, la tension nominale au niveau du secteur, le courant de charge maximal autorisé ainsi que la fourniture d'un secteur monophasé ou triphasé dans le règlement particulier. Chaque prise doit être protégée par un fusible automatique correspondant (voir courant de l'unité de charge) et un système automatique permettant de couper le courant en cas de défaut de masse (FI), avec 0,03 Ampère de courant résiduel.

Si l'accumulateur d'un véhicule est chargé en utilisant une autre prise que celle officiellement assignée ou en utilisant la prise d'un autre concurrent, le concurrent fautif sera pénalisé.

4.1.10 Dessins électriques

Un dessin électrique (A4, 21 x 29,7 cm) de tous les principaux circuits de l'équipement électrique du véhicule est obligatoire. Ce dessin de circuits doit montrer les accumulateurs, les fusibles, les coupe-circuits, les interrupteurs, les condensateurs, les contrôleurs de moteur (choppers), le(s) moteur(s), l'unité de charge et les câbles de connexion. Tous les éléments du dessin des circuits doivent être étiquetés avec leurs spécifications électriques détaillées. Un second dessin du véhicule vu en plan (du dessus) doit montrer l'emplacement de ces éléments dans le kart. Ces deux dessins électriques feront partie intégrante du Passeport Technique du véhicule [voir Article 1.2.5 – Passeport Technique du Véhicule].

4.2 Equipement de sécurité électrique

4.2.1 Câbles, équipement électrique et canalisations

Les canalisations de freins, les câbles ainsi que l'équipement électriques devront être protégés contre tout risque de détérioration (pierres, corrosion, panne mécanique, etc.) s'ils sont fixés à l'extérieur du kart. Si le montage de série est conservé, aucune protection supplémentaire ne sera nécessaire.

4.2.2 Sécurité électrique

On devra s'assurer que le matériel utilisé ne peut en aucun cas être la cause de blessures, que ce soit en utilisation normale ou dans le cas de mauvais fonctionnements prévisibles.

On devra s'assurer que le matériel utilisé pour la protection des personnes ou des objets remplit sa fonction de façon sûre pendant une période de temps appropriée même par temps de pluie et sans diminuer le niveau de sécurité électrique (isolation et boîtier appropriés!).

Tous les karts doivent se conformer exactement aux règlements des autorités nationales en ce qui concerne la standardisation et le contrôle des installations électriques à basse tension.

Entre un système de terre du circuit électrique et le châssis du kart, un maximum de 50 volts est autorisé.

Dans les cas où la tension du circuit électrique dépasse 42 volts, ce circuit doit être séparé du circuit de bord par un isolant approprié. Des symboles avertisseurs "Haute Tension" doivent apparaître sur les gaines protectrices de l'équipement électrique,

Commission and the event organiser respectively.

4.1.6 Energy recovery

It is permitted to recover energy generated by the kinetic energy of the vehicle. It is not permitted to have stored energy in such devices before the start of the event.

4.1.7 Use of outside energy sources

The use of any other source of energy in any form whatsoever with the aim of improving the performance of the vehicle is strictly prohibited. The cooling system must be driven only by the vehicle's official traction battery.

4.1.8 Charging units

It is mandatory to use a double wound transformer with electrical separation for the charging unit (galvanic insulation).

A label made from durable material must be affixed in an easily accessible location on the charging unit and must permanently display the name of the manufacturer, the nominal power, the type (model) of the charging unit and the nominal voltage.

4.1.9 Charging from the mains

The organiser must provide, for each vehicle, at least one officially assigned mains power connection (socket) at the grid compounding station. The socket and the plug(s) of the charging unit cable(s) of the vehicle must be marked during the event with the starting number of the vehicle. Schuko-sockets (German system, see Technical Drawing No. E 4) or EEC sockets (IEC 309-2 standard, see Technical Drawing No. E 3) will normally be used; the organiser must publish the kind of sockets, the nominal mains voltage, the maximum allowed charging current, as well as the supply of a single or a three phase mains, in the supplementary regulations. Each socket must be protected by a corresponding automatic fuse (see current of the charging unit) and an automatic ground fault current interrupter (FI) with 0.03 Ampere release current.

Where a vehicle's battery is charged by means of a socket other than the official assigned socket(s) or by means of a socket belonging to another competitor, the guilty competitor shall be penalised.

4.1.10 Electrical drawings

One electrical drawing (A4, 21 x 29,7 cm) of all the essential power circuits of the electrical equipment of the vehicle is compulsory. This circuit drawing must contain batteries, fuses, circuit breakers, power switches, capacitors, motor-controller or chopper, motor(s), and junction cables. All components in the circuit drawing must be labelled with their detailed electrical specifications. A second drawing of the vehicle in plan form (from above) must show the location of these components within the kart. Both said electrical drawings are an integral part of the vehicle technical passport [see Article 1.2.5 – Vehicle Technical Passport].

4.2 Electrical safety equipment

4.2.1 Cables, lines and electric equipment

Brake lines, electrical cables and electrical equipment must be protected against any risk of damage (stones, corrosion, mechanical failure, etc.) when fitted outside the kart. If the series production fitting is retained, no additional protection is necessary.

4.2.2 Electrical safety

It must be ensured that the components used cannot cause injury under any circumstances, either during normal operation or in foreseeable cases of malfunction.

It must be ensured that the components used for protecting persons or objects can reliably fulfil their function for an appropriate length of time even under wet weather conditions and without reducing the electrical safety level (proper isolation and housing!).

All karts must comply exactly with the regulations of the national authorities with regard to the standardisation and control of low-voltage electrical installations.

Between system ground of the power circuit and the frame of the kart, no more than 50 Volt are allowed.

In cases where the voltage of the power circuit exceeds 42 Volt, this power circuit must be separated from the auxiliary circuit by an adequate insulator. Symbols warning of "High Voltage" must be displayed on or near the electrical equipment protective

ou dans leur voisinage ; ils doivent comprendre une étincelle noire dans une triangle jaune bordé de blanc. Les côtés du triangle doivent mesurer au moins 12 cm.

4.2.3 Fixation des accumulateurs

L'accumulateur doit être protégé des courts-circuits. Le constructeur du kart doit prouver, par tout moyen, que la fixation de la batterie et les compartiments de batterie respectivement sont tels que ni l'accumulateur, ni la fixation elle-même ou ses points d'ancrage, ne peuvent se détacher, ou peuvent provoquer un court-circuit même s'ils sont soumis à un choc.

4.2.4 Coupe-circuit général, "Arrêt d'urgence"

En position assise normale, volant en place, le pilote doit être à même d'interrompre toute transmission d'électricité entre l'accumulateur et les charges électriques (voir Dessin Technique n°E 5) par le biais d'un coupe-circuit général antidéflagrant ("Bouton d'arrêt d'urgence") situé dans le champ de vision normal du pilote. Le bouton devra être placé de façon à pouvoir être actionné également de l'extérieur du kart.

Le coupe-circuit général doit consister en un bouton rouge et un disque jaune d'au moins 8 cm de diamètre marqué de la mention "Emergency" (Urgence) en lettres noires ou rouges.

Afin d'empêcher la fonte des contacts électriques du coupe-circuit général, son Iq (c'est à dire Intensité au carré en ampères multipliée par Temps - en secondes - représentant l'énergie de chaleur dissipée à travers le contact pendant l'ouverture ou la fermeture de celui ci) doit être suffisante pour garantir le fonctionnement adéquat du coupe-circuit, même en cas de forte demande en courant, se produisant notamment pendant la connexion de l'accumulateur au bus de puissance. Un dispositif, par ex. le coupe-circuit général, devra empêcher le véhicule de bouger tant que le pilote ne sera pas totalement assis en position de conduite.

4.2.5 Circuit de surtension (fusibles)

Les circuits de surtension (pour la définition voir Article 1.2.11 Circuit de surtension (fusibles)) devront être dans un emplacement facilement accessible, et aussi près que possible de l'accumulateur aux deux polarités (voir Dessin Technique n°E 5).

4.2.6 Câbles électriques

Tous les câbles électriques se trouvant à l'intérieur du véhicule devront être protégés par le biais de circuits de surtension calibrés en fonction du diamètre des conducteurs individuels. Les circuits de surtension ne devront en aucun cas remplacer le coupe-circuit (bouton d'arrêt d'urgence).

4.2.7 Résistance de l'isolation

Toute partie de l'équipement électrique doit avoir une résistance d'isolation minimum entre tous les composants actifs et la terre d'au moins 250 k Ohms. La mesure de la résistance de l'isolation devra être établie en utilisant une tension directe d'au moins 100 volts.

4.2.8 Puissance diélectrique

L'isolation de tous les éléments conducteurs du kart doivent pouvoir résister à une tension d'au moins 1000 volts à 50 Hertz pendant une durée d'une minute (isolation normale).

Tous les éléments conducteurs actifs devront être protégés contre tout contact accidentel. Tout isolant n'ayant pas une résistance mécanique suffisante, c'est-à-dire une couche de peinture, de l'émail, des oxydes, un revêtement de fibres (imprégnées ou non), ou des rubans isolants ne sont pas acceptés.

Tout élément conducteur mais non actif doit être relié à la terre du véhicule (châssis).

4.2.9 Condensateurs

Les tensions traversant les condensateurs appartenant au circuit électrique devraient tomber en dessous de 65 volts dans les 5 secondes suivant l'ouverture du coupe-circuit général ou la coupure du circuit de surtension.

covers; the symbols must consist of a black flash of lightning inside a yellow triangle with a black border. The sides of the triangle must measure at least 12 cm.

4.2.3 Battery fastening

The traction battery must be protected against short-circuits. The manufacturer of the kart has to prove, by whatever means, that the attachment of the battery and the battery compartment respectively is designed in such a way that neither the battery, nor the fastening device itself, nor its anchorage points can come loose, or can cause a short circuit even when subjected to a crash.

4.2.4 General circuit breaker, "Emergency stop"

When seated in a normal and upright position, with the steering wheel in place, the driver must be capable of interrupting all electrical transmission between the traction battery and the electric loads (see Technical Drawing No. E 5) by means of a spark-proof general circuit breaker ("Emergency stop button") located within the driver's normal field of vision. The button must be located in such a way that it can also be operated from outside the kart.

The general circuit breaker must consist of a red button and a yellow disc of at least 8 cm in diameter reading "Emergency" in red or black letters.

In order to prevent contact melting of the general circuit breaker, its [I²t] (ampere square seconds characteristics, representing heat energy dissipated on the breaker contacts during switching) must be sufficient to guarantee proper operation of the circuit breaker, even under surge current conditions, in particular those occurring during the connection of the traction battery to the power bus.

A device, e.g. the general circuit breaker, must prevent movement of the vehicle whenever the driver is not fully seated in the driver's seat.

4.2.5 Overcurrent trip (fuses)

Overcurrent trips (for definition see Article 1.2.11 – Overcurrent trip (fuses)) must be in an easily accessible location and as close as possible to the traction battery at both polarities (see Technical Drawing No. E 5).

4.2.6 Electrical cables

All electrical cables inside the vehicle must be protected by means of overcurrent trips rated according to the diameter of the individual conductors. Overcurrent trips must under no circumstances replace the circuit breaker (emergency stop button).

4.2.7 Insulation resistance

Every part of the electrical equipment must have a minimum insulation resistance between all live components and earth of at least 250 k Ohms. The measurement of the insulation resistance must be carried out using a d.c. voltage of at least 100 Volt.

4.2.8 Dielectric strength

The insulation of all electrical equipment of the kart must withstand a test voltage of at least 1000 Volt at 50 hertz for a period of one minute (normal insulation).

All electrically live parts must be protected against accidental contact. Insulating materials not having sufficient mechanical resistance, i.e. paint coating, enamel, oxides, fibre coatings (soaked or not) or insulating tapes, are not accepted.

All electrically conducting non-live parts must be connected with the vehicle ground (frame).

4.2.9 Capacitors

Voltage across capacitors belonging to the power circuit should fall below 65 Volt within 5 seconds after the general circuit breaker is opened or the overcurrent trips of the traction battery are blown.

CIK-FIA TECHNICAL DRAWINGS

Annexes au Règlement Technique
 Appendices to the Technical Regulations

Dessins Techniques

- 1 Châssis-cadre et pièces principales du châssis
- 2a Pare-chocs
- 2b Carrosserie pour circuits courts
- 3 Carburateur
- 4 Jantes 5"
- 8 Volant

Technical Drawings

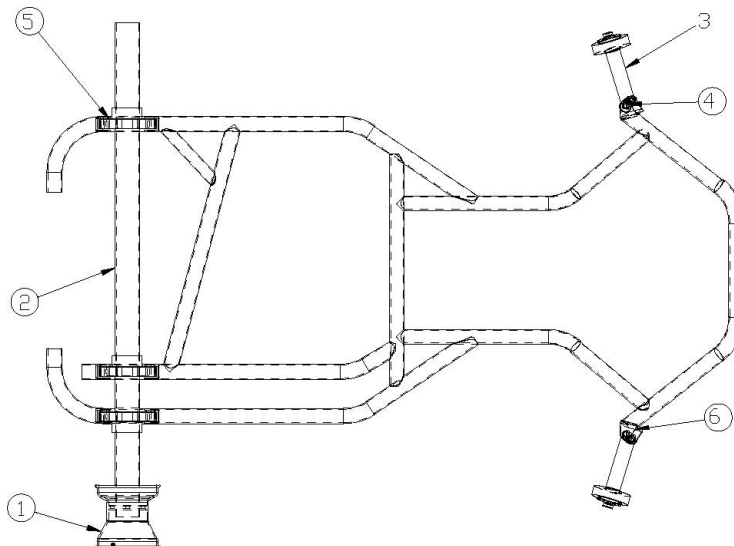
- 1 Chassis frame and main chassis parts
- 2a Bumpers
- 2b Bodywork for short circuits
- 3 Carburettor
- 4 5" rims
- 8 Steering wheel

Dessin Technique N°1

- 1 Châssis-cadre et pièces principales du châssis

Technical Drawing No.1

- 1 Chassis frame and main chassis parts



Légende

- 1 Jante
- 2 Arbre arrière
- 3 Fusée d'essieu
- 4 Axes-Pivots
- 5 Supports de l'arbre arrière
- 6 Pièces de connexion avant

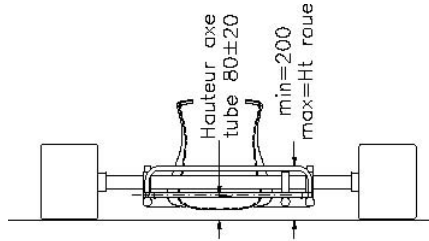
Caption

- 1 Rim
- 2 Rear axle
- 3 Steering knuckle
- 4 King pins
- 5 Rear axle supports
- 6 Front connecting ports

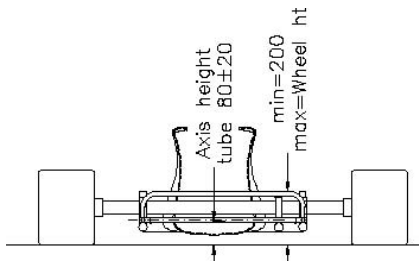
Annexes au Règlement Technique
Appendices to the Technical Regulations

Dessin Technique N°2a

2 Pare-chocs



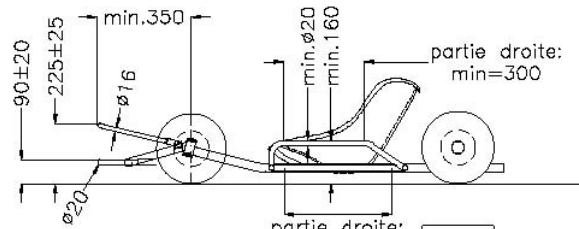
* +/- 5 mm, dimensions axe tubes
 Dimensions en mm



* +/- 5 mm, tube axes dimensions
 Dimensions in mm

Technical Drawing No.2a

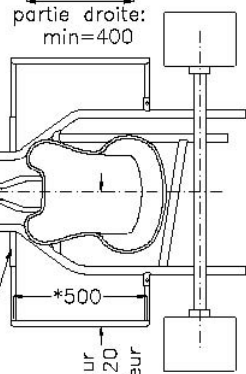
2 Bumpers



Fixations inférieures horizontales et parallèles à l'axe du châssis

tube inférieur: partie droite 300 min
 tube supérieur: partie droite 400 min

Fixations horizontales et perpendiculaires à l'axe du châssis



Lower attachments horizontal and parallel to the axis of the chassis

Lower tube: straight length 300 min
 Upper tube: straight length 400 min

Horizontal attachments perpendicular to the axis of the chassis

Lower tube 500±20
 Upper tube 500 +100/-20

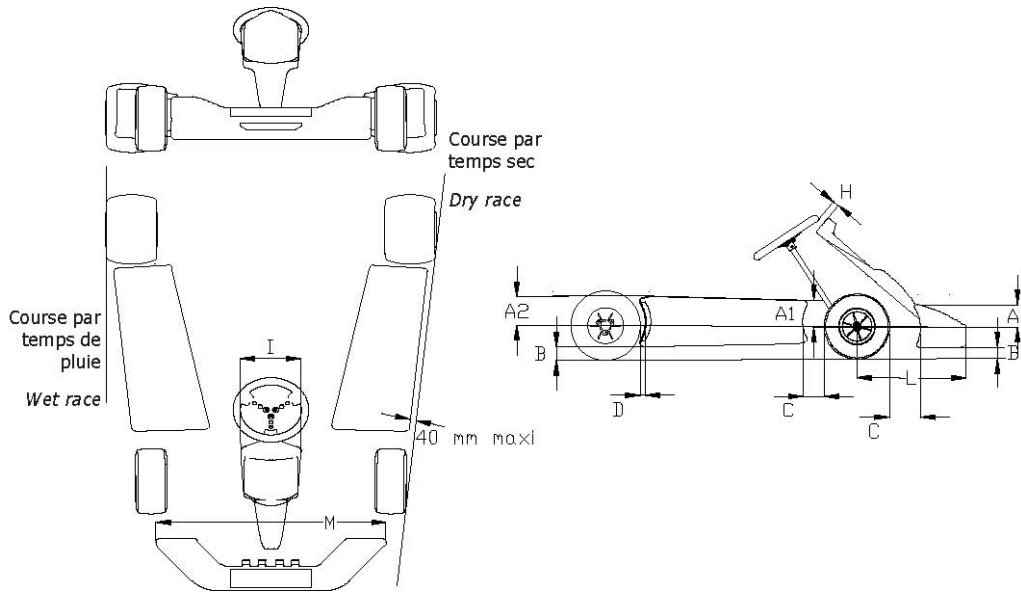
Annexes au Règlement Technique
 Appendices to the Technical Regulations

Dessin Technique N°2b

2 Carrosserie

Technical Drawing No.2b

2 Bodywork

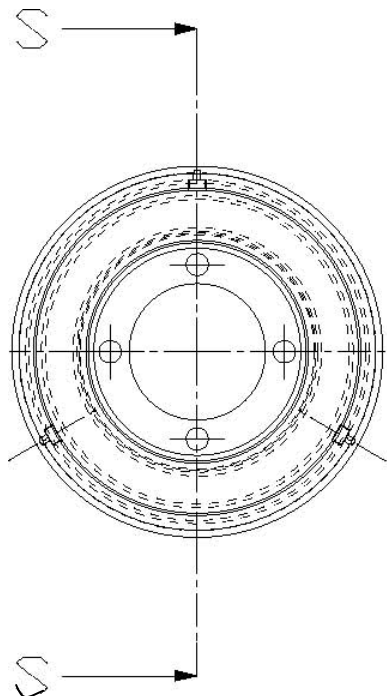


Code	Cotes en mm / Dimensions in mm	Limite / Limit	Commentaires / Comments
A1	Inférieur au rayon de la roue avant Less than the front wheel radius		Avant / Front
A2	Inférieur au rayon de la roue avant Less than the front wheel radius		Arrière / Rear
B	25 60	Minimum Maximum	Pilote à bord / Driver on board Pilote à bord / Driver on board
C	150	Maximum	
D	60	Maximum	
H	50	Minimum	
I	250 300	Minimum Maximum	
L	650	Maximum	
M	1000 Largeur extérieure du train avant External width of the front trac	Minimum Maximum	

Annexes au Règlement Technique
Appendices to the Technical Regulations

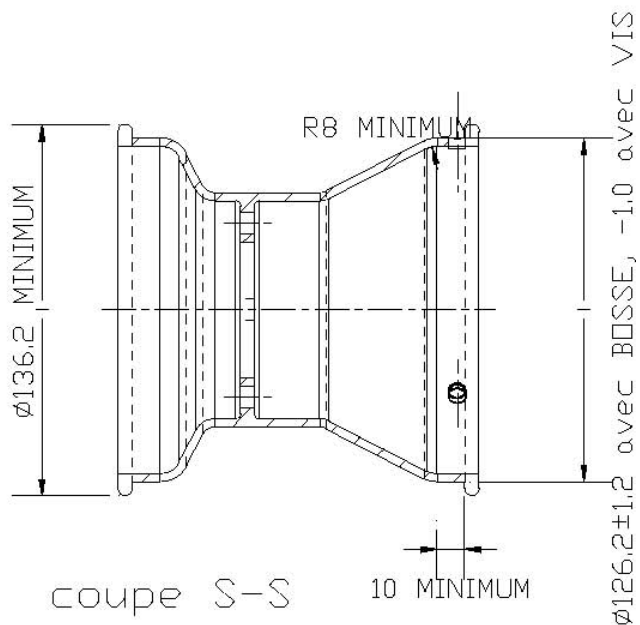
Dessin Technique N°4

4 Jante 5"



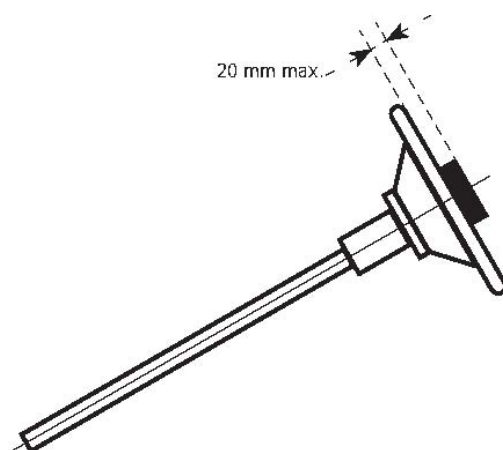
Technical Drawing No.4

4 5" Rim



Dessin Technique N°8

8 Volant



Technical Drawing No.8

8 Steering wheel

Cotes en mm / Dimensions in mm

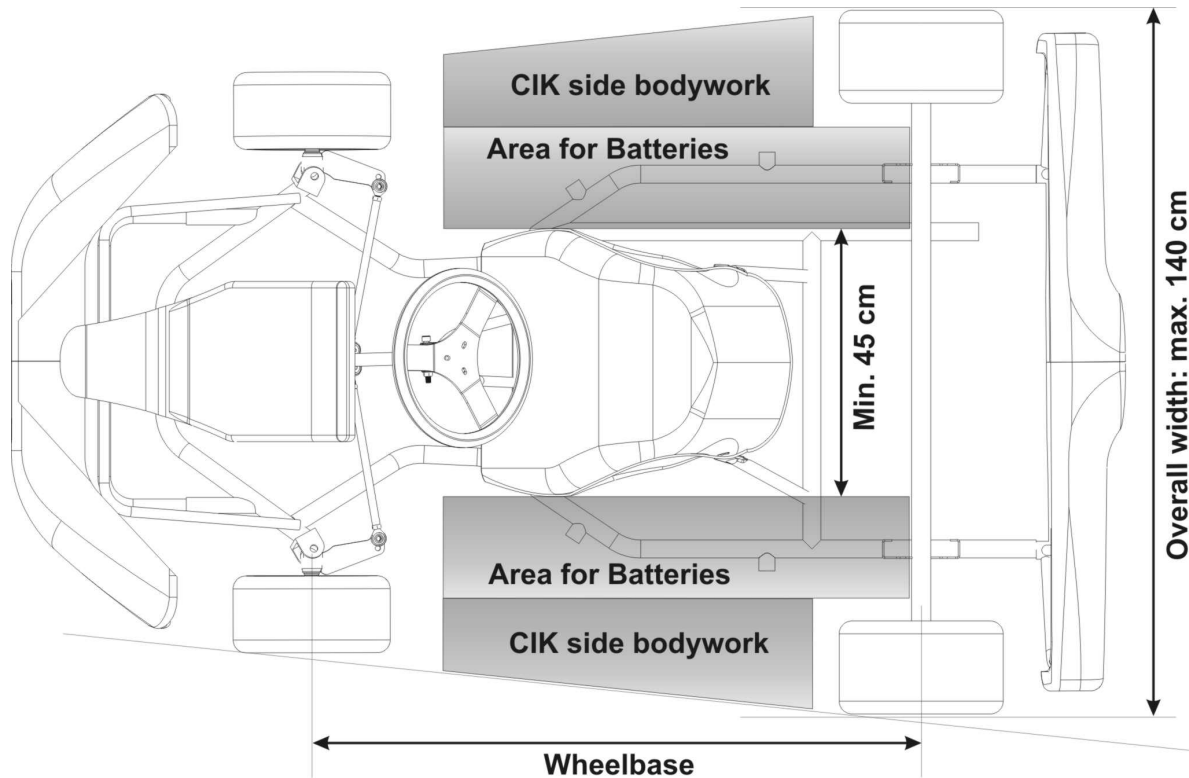
AEC-FIA TECHNICAL DRAWINGS

Dessin Technique N°E1

Voir Articles 2.5.4 et 4.1.5

Technical Drawing No.E1

See Articles 2.5.4 and 4.1.5



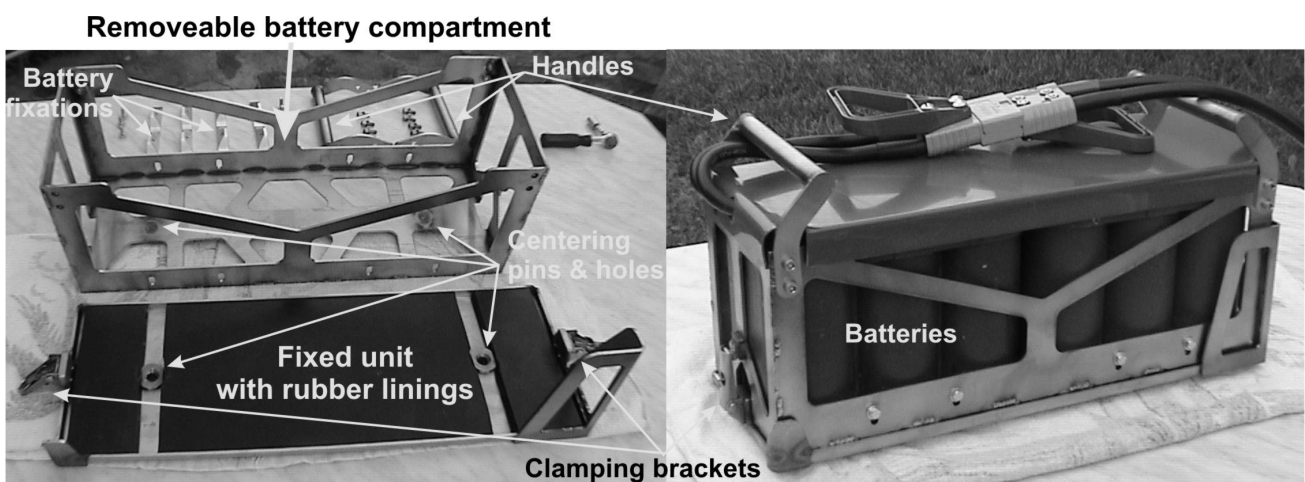
Dessin Technique N°E2

Voir Article 4.1.5

Technical Drawing No.E2

See Article 4.1.5

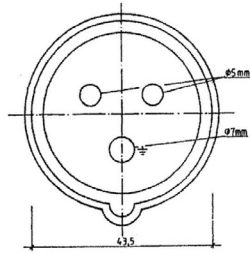
Exemple de système de fixation de batterie rapide
Example of a fast battery fixation system



Les détails de la construction mécanique sont disponibles sur demande auprès du Département Technique de la FIA.
 Details of the mechanical construction are available on request from the FIA Technical Department.

Dessin Technique N°E3

Voir Article 4.1.9



CEE form IEC-SOCKET 2P 16 A blue

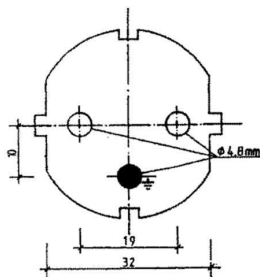
Technical Drawing No.E3

See Article 4.1.9



Dessin Technique N°E4

Voir Article 4.1.9



SCHUKO-SOCKET

Technical Drawing No.E4

See Article 4.1.9



Schuko plug and socket

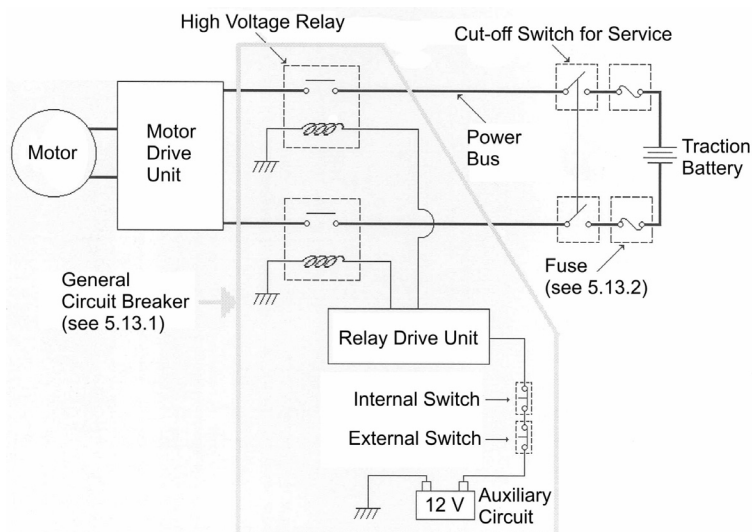
Dessin Technique N°E5

Voir Articles 1.2.11 et 4.2.5

Technical Drawing No.E5

See Articles 1.2.11 and 4.2.5

Il est fortement recommandé d'utiliser un circuit électrique, tel que montré dans le diagramme ci-après, doté de deux "Relais haute tension" ou d'un seul "Relais haute tension" avec deux contacts distincts pour les deux polarités de l'accumulateur. Un relais unique avec un seul rupteur n'est pas recommandé.
 It is strongly recommended to use power circuitry as shown in the diagram using two "High Voltage Relays" or a single "High Voltage Relay" with two separate contacts for both traction battery polarities. A single relay with only one breaking contact is not recommended.



Annexe E1 / Appendix E1**PASSEPORT TECHNIQUE CEA-FIA
AEC-FIA TECHNICAL PASSPORT****ARTICLE 1 REMARQUES GENERALES****Passeport technique du véhicule**

Tous les véhicules participant à une épreuve de la FIA doivent disposer d'un Passeport Technique CEA-FIA délivré par l'ASN et contresigné par le Délégué Technique de la CEA-FIA. Ce Passeport Technique doit contenir une description exacte du véhicule ainsi que toutes les informations nécessaires à son identification.

Les Passeports Techniques deviennent valides une fois le véhicule contrôlé par un Commissaire Technique qui, en apposant sa signature, confirme que ce dernier est conforme au Règlement Technique (Annexe N du Code Sportif International de la FIA), et une fois le document contresigné par le Délégué Technique de la CEA-FIA.

Si un véhicule est modifié ou vendu, le Passeport Technique doit être présenté au Commissaire Technique lors de la compétition suivante à laquelle participe le Concurrent afin que les changements puissent y être inscrits.

Les demandes de Passeports Techniques ou d'extensions doivent être présentées dans les délais ; les demandes présentées moins de dix jours ouvrables avant le début de la compétition concernée (cachet de la poste faisant foi) risquent de ne pas être enregistrées à temps.

Le formulaire de Passeport Technique doit être dactylographié. Dans des cas exceptionnels (indiquer les raisons), les demandes manuscrites rédigées en lettres majuscules clairement lisibles seront également permises.

Le Passeport Technique perd immédiatement sa validité au cas où une correction ou un amendement y seraient apporté(e) sans que figure également la confirmation du Commissaire Technique sur la troisième page.

Le Passeport Technique doit se trouver dans le véhicule pendant toute la compétition.

L'organisateur a le droit de demander à voir le Passeport Technique.

ARTICLE 2 FORMULAIRES DE PASSEPORT TECHNIQUE DE LA CEA-FIA

Le formulaire de demande d'un Passeport Technique de la CEA-FIA sera fourni par la FIA aux ASN, sur demande.

Les ASN enverront les formulaires de demande de Passeports Techniques aux Concurrents lorsque ceux-ci en feront la demande.

Le Concurrent remplit alors le formulaire et l'emporte à la première compétition de l'année à laquelle il participe. Le Commissaire Technique vérifie les informations données dans le Passeport Technique et les confirme en apposant sa signature et son tampon.

Le formulaire est alors remis au Délégué Technique de la CEA-FIA qui contresigne les informations données et appose son tampon. Deux copies du formulaire ainsi rempli seront faites - une copie ira à la FIA à Genève, la seconde copie ira à l'ASN.

ARTICLE 1 GENERAL**Vehicle technical passport**

All vehicles participating in FIA events must have an AEC-FIA technical passport issued by the ASN and countersigned by the AEC-FIA Technical Delegate. Such technical passport must contain an exact description of the vehicle along with all data necessary for the identification of the vehicle.

Technical Passports become valid once the vehicle has been checked by a Scrutineer who confirms with his signature that it is in compliance with the Technical Regulations (Appendix N to the FIA International Sporting Code) and the document has been countersigned by the AEC-FIA Technical Delegate.

If a vehicle is modified or sold, the Technical Passport must be submitted to the Scrutineer at the next competition in which the Competitor takes part in order for the changes to be entered on it.

Applications for Technical Passports or extensions must be made in good time; applications which are made less than ten working days before the start of the competition concerned (date of postmark) may not be processed in time.

The Technical Passport form must be filled in using a typewriter. In exceptional cases (give reasons), hand-written applications in clear capitals will also be permitted.

The Technical Passport immediately becomes invalid in the case of any kind of correction or amendment being made to it without the Scrutineer's confirmation on the third page.

The Technical Passport must be available throughout the event.

The Organiser has the right to demand to see the Technical Passport.

ARTICLE 2 AEC-FIA TECHNICAL PASSPORT FORM

The form for the AEC-FIA Technical Passport will be supplied by the FIA to the ASNs on request.

The ASNs will forward Technical Passport forms to Competitors, when so requested.

The Competitor then completes the form and takes it to the first competition he takes part in during the current year. The Scrutineer checks the information given in the Technical Passport and confirms it with his signature and stamp.

The form is then given to the AEC-FIA Technical Delegate who will countersign it and stamp it. Two copies will be made of the now completed form. One copy goes to the FIA in Geneva, the second copy goes to the ASN.

Annexe E2 / Appendix E2**FICHE DE DONNEES CONCERNANT LES BATTERIES**

Toutes les données peuvent être fournies pour une seule cellule, pour un groupe de batteries, ou pour l'accumulateur complet. Si les données sont indiquées pour une seule cellule ou pour un groupe de batteries, le nombre d'unités doit être fourni pour aboutir à l'accumulateur du véhicule.

Fiche de données concernant les batteries pour les karts électriques avec le numéro de châssis	
Marque de la batterie (fabricant)	
Couple électrochimique (Chimie de batterie) Pb-gel / Ni-MH / Ni-Zn / Ni-Cd / Ni-Fe / Li-I / Li-Poly	
Modèle/Numéro de type de la batterie	
Taille	
Poids	
Type de refroidissement de la batterie	
Nombre d'éléments	
Tension nominale de batterie à température ambiante (environ 25°C.)	
Capacité en 10C et C5 : énergie exprimée en kWh stockée dans la batterie, à température ambiante (environ 25°C).	
Tension finale disponible la plus faible de la batterie (déchargée à 100%) à température ambiante (environ 25°C).	
Tension finale disponible la plus élevée de la batterie (chargée à 100%) à température ambiante (environ 25°C).	
Tension de batterie maximale disponible (pour contrôler si des fusibles de batterie corrects sont installés sur le véhicule)	

Le Concurrent est libre d'ajouter aux critères ci-dessus des données supplémentaires fournies par le fabricant de la batterie.

Le Concurrent certifie par sa signature que les données ci-dessus sont complètes et correctes.

Signature du Concurrent

BATTERIES DATA FORM

All data can be given for a single cell, for a battery module, for a battery pack, or for the complete traction battery. If data is specified for a single cell or for a battery pack the number of units has to be given to end up with the vehicles traction battery.

Battery data form for the electric kart with the frame number	
Make of Battery (manufacturer)	
Electrochemical Couple (Chemistry of battery) Pb-gel / Ni-MH / Ni-Zn / Ni-Cd / Ni-Fe / Li-I / Li-Poly	
Model / Type number of the battery	
Size	
Weight	
Type of battery cooling	
Number of elements	
Nominal battery voltage at room temperature (around 25°C).	
Capacitance 10C and C5: energy expressed in kWh stored in the battery, at room temperance (around 25°C).	
Lowest allowable terminal voltage of the battery (100 % discharged) at room temperature (around 25°C).	
Highest allowable terminal voltage of the battery (100% charged) at room temperature (around 25°C).	
Maximum allowable battery current (to check the rating of the battery fuses installed in the vehicle)	

The competitor is free to add supplementary data from the battery manufacturer to the above.

The competitor certifies by signature that the above data is complete and correct.

(Signature of the competitor)

Annexe E3 / Appendix E3**LISTE RECAPITULATIVE POUR LES VERIFICATIONS TECHNIQUES
DES KARTS ELECTRIQUES**

Numéro sur la liste d'engagement :

Nom du concurrent :

1. Conformité des éléments de sécurité suivants par rapport au Règlement FIA :

OK Pas OK

1.1 Casque

1.2 Combinaison

1.3 Gants

2. Contrôle de l'homologation du châssis du kart [châssis de base, voir Article 2.3.2] et contrôle des dimensions du châssis principal [Article 2.4.1]

OK Pas OK

2.1 Homologation

2.2 Empattement

2.3 Voies avant et arrière

3. Contrôle du Bouton d'arrêt d'urgence [Coupe-circuit général, Article 4.2.4]

OK Pas OK

4. Contrôle du poids [Articles 2.4.2 et 4.1.2]

4.1 Groupe de poids du kart électrique : Groupe 1 Groupe 2

4.2 Poids du Kart avec les batteries et sans le pilote : kg

4.3 Poids total du Kart avec les batteries et le pilote en tenue complète: kg

4.3 Poids total des batteries : kg

(calculé en pesant une batterie : kg

multiplié par le nombre de batteries utilisées)

5. Contrôle des freins [Article 2.11]

OK Pas OK

6. Contrôle du carter de chaîne / de la courroie [Article 2.9]

OK Pas OK

7. Contrôle des pneus et des jantes [Article 2.15]

OK Pas OK

8. Contrôle de la conformité CIK-FIA et fixations du pare-chocs avant [Article 2.5.1]

OK Pas OK

[Redacted]

9. Contrôle de la conformité CIK-FIA et fixations du carénage avant et du panneau avant [Articles 2.7.1.5 et 2.7.1.6]

OK Pas OK

[Redacted]

10. Contrôle de la conformité CIK-FIA et fixations du pare-chocs arrière [Article 2.5.2]

OK Pas OK

[Redacted]

11. Contrôle de la conformité CIK-FIA des carrosseries latérales [Article 2.7.1.4 ainsi que les Dessins Techniques 2b et E1]

OK Pas OK

[Redacted]

12. Contrôle de l'isolation correcte du système électrique [Articles 4.2.1, 4.2.2 et de 4.2.6 à 4.2.8]

OK Pas OK

[Redacted]

13. Contrôle des fixations des accumulateurs [Article 4.1.5 et 4.2.3]

OK Pas OK

[Redacted]

14. Remarques supplémentaires de la part du Commissaire Technique :

[Redacted]

[Redacted]

[Redacted]

[Redacted]

En apposant sa signature au bas de ce document, le concurrent accepte les éléments ci-dessus.

(Signature du concurrent)

[Redacted]

CHECKLIST FOR SCRUTINEERING OF ELECTRIC KARTS

Number on the entry list: _____ **Name of the competitor:** _____

1. Check conformity to FIA regulations of the following safety equipment:

OK Not OK

- 1.1 Helmet _____
- 1.2 Overall _____
- 1.3 Gloves _____

2. Check homologation of Kart chassis [base chassis, see Article 2.3.2] and check the main chassis dimensions (Article 2.4.1)

OK Not OK

- 2.1 Homologation _____
- 2.2 Wheelbase _____
- 2.3 Front and rear track _____

3. Check the Emergency Stop Button [General Circuit Breaker, Article 4.2.4]

OK Not OK

4. Weight check [Articles 2.4.2 and 4.1.2]

- 4.1 Electric kart weight group: _____ Group 1 Group 2
- 4.2 Weight of the Kart with batteries without driver: _____ kg
- 4.3 Total weight of the Kart with batteries and fully adjusted driver: _____ kg
- 4.4 Total weight of the batteries: _____ kg
 (calculated by weighing a single battery: _____ kg
 times the number _____ of batteries used)

5. Check brakes [Article 2.11]

OK Not OK

6. Check chain guard / driving belt [Article 2.9]

OK Not OK

7. Tyre and rim check [Article 2.15]

OK Not OK

8. Check CIK-FIA conformity and fixation of front bumper [Article 2.5.1]

OK Not OK

9. Check CIK-FIA conformity and fixation of front fairing and front panel [Articles 2.7.1.5 and 2.7.1.6]

OK Not OK

10. Check CIK-FIA conformity and fixation of rear bumper [Article 2.5.2]

OK Not OK

11. Check CIK-FIA conformity of Side Box Panels [Article 2.7.1.4 as well as Technical Drawings 2b and E 1]

OK Not OK

12. Check proper isolation of the power circuit [Articles 4.2.1, 4.2.2, and 4.2.6 to 4.2.8]

OK Not OK

13. Check battery fixation [Articles 4.1.5 and 4.2.3]

OK Not OK

14. Additional comments from the Scrutineer:

.....
.....
.....
.....

The competitor accepts the above with his signature

(Signature of the competitor)

.....

Annexe E4 / Appendix E4**DIRECTIVES DESTINEES AUX OFFICIELS ET COMMISSAIRES DE PISTE
DES EPREUVES POUR VEHICULES SOLAIRES ET / OU ELECTRIQUES****INSTRUCTIONS FOR OFFICIALS AND MARSHALLS DURING EVENTS
FOR SOLAR AND / OR ELECTRICALLY POWERED VEHICLES****Introduction**

Des exigences particulières s'appliquent aux Véhicules Electriques (VE) et les procédures dont ils doivent faire l'objet sont différentes de celles normalement adoptées pour les véhicules à moteur à combustion interne.

L'absence de liquide inflammable à bord réduit les risques d'incendie ; par ailleurs, moins d'éléments mécaniques sont soumis à des températures très élevées. Il existe malgré tout d'autres types de dangers liés aux VE.

Les circuits électriques et leurs composants doivent faire l'objet d'une attention particulière. Il existe quatre dangers potentiels différents dont tout officiel doit être conscient :

- Les contrôleurs de puissance peuvent générer de hautes températures.
- Un arc électrique émanant d'un court circuit (imprévu) conducteur de puissance électrique à l'intérieur du véhicule peut produire des températures extrêmes et des éclairs de lumière (ce qui peut se traduire par des brûlures de la peau et des blessures aux yeux) ou éventuellement une explosion due à du métal vaporisé et / ou à des gaz explosifs provenant de la batterie.
- Le liquide contenu dans la batterie peut causer des brûlures à la peau et aux yeux. Les vapeurs peuvent causer une irritation extrême des yeux et des problèmes dus à l'inhalation.
- Le corps humain peut être gravement blessé s'il est soumis ou s'il entre en contact avec un courant électrique (de plus de 50 volts) résultant d'une intensité supérieure à 30 mA (0,03 ampère). Le risque de blessure augmente avec la tension car un plus grand voltage causera un plus grand flot de courant à travers le corps humain. Le passage d'un courant électrique direct à travers le corps humain peut causer une contraction permanente des muscles concernés. Les conséquences potentielles sont évidentes si les muscles concernés sont de nature cardiaque. En général, les courants directs (DC), tels que ceux produits par les batteries électriques, sont plus dangereux pour l'être humain que les courants alternatifs (AC).

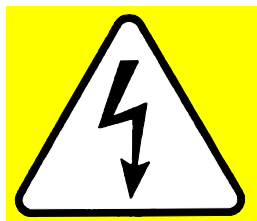
Instructions

Afin de réduire les risques d'accidents, quelques instructions claires doivent être connues de tous les officiels et faire l'objet d'une mention particulière lors des Briefings des Commissaires de Piste.

A) Pendant les vérifications techniques

"Ne pas toucher aux éléments électriques sur lesquels figure le symbole signalant une "Haute Tension".

Ce symbole consiste en un éclair noir à l'intérieur d'un triangle jaune bordé de noir.

**Introduction**

Electric Vehicles (EVs) have particular requirements and must be treated with different procedures from those normally adopted for vehicles with internal combustion engines.

The absence of on-board fuel reduces fire risks; furthermore, there are fewer mechanical components operating at very high temperatures. Other types of hazards exist in connection with EVs.

Maximum care must be given to the electric circuitry and components. There are four different potential hazards for all personnel to be aware of.

- Power controllers can generate high temperatures.

- An electric arc originating from an (unwanted) short circuit of electrical power rails within the vehicle can produce extreme heat and flashes of light (resulting in skin burns and eye injuries) or possibly an explosion due to vaporised metal and/or explosive gases from the battery.

- The liquid in the batteries can cause burns to the skin and eyes. Vapours can cause extreme irritation to the eyes and inhalation problems.

- The human body can be seriously injured when it is in contact with or is subjected to any voltage (more than 50 volt) which results in an electric current exceeding 30 mA (0.03 ampere). The possibility of injury increases with the voltage because a higher voltage will cause a higher flow of current through the human body. The passage of a direct electric current through the human body can cause permanent contraction of the muscles concerned. The potential consequences are evident if the muscles concerned are of a cardiac nature. In general, direct currents (DC), as produced by vehicle batteries, are more dangerous for human beings than alternating currents (AC).

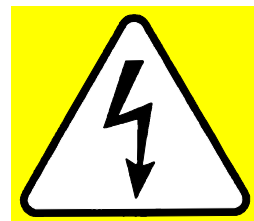
Instructions

In order to reduce the risk of accidents, a few clear instructions must be known by all the officials and specifically mentioned at Marshals' briefings.

A) During Scrutineering

"Do not touch electric components where the symbols warning of "High Voltage" are displayed."

The symbols consist of a black flash of lightning inside a yellow triangle with a black border.



B) Pendant la course

Si le véhicule s'arrête pour cause de défaillance mécanique ou d'accident :

"Dire au pilote de couper l'électricité."

Si le pilote est inconscient ou immobilisé dans l'accident :

"Interrompre immédiatement toute transmission électrique au moyen du Coupe-Circuit Général (Bouton d'Arrêt d'Urgence)."

Le Bouton d'Arrêt d'Urgence est situé de telle manière qu'il puisse également être actionné depuis l'extérieur du véhicule. Il est indiqué par un éclair rouge à l'intérieur d'un triangle bleu bordé de blanc.

En cas d'incendie :

"Ne pas utiliser d'eau ! N'utiliser que des extincteurs à poudre ou clairement marqués comme pouvant être utilisés en cas d'incendie électrique."

Si toutes les victimes ont été retirées du véhicule, l'utilisation d'eau est autorisée afin de lutter contre un incendie ou de refroidir les parties chaudes du véhicule, si les officiels maniant la lance à incendie se trouvent à plus de 5 mètres du véhicule.

En cas de contact entre la peau et le liquide ou gel d'accumulateur (batterie) :

"Laver immédiatement à grande eau et appeler le médecin."

- Si le liquide d'accumulateur (batterie) éclabousse la combinaison ou tout autre vêtement, il n'y a pas de danger immédiat, mais il faut indiquer au pilote ou à la personne concernée de changer de vêtement le plus rapidement possible.

- Pour pouvoir procéder à l'opération indiquée ci-dessus, il est fortement recommandé aux Organisateurs d'équiper tous les postes de commissaires d'eau propre rapidement disponible (à titre d'exemple : 2 récipients de 10 litres chacun).

B) During the Race

If the vehicle stops for mechanical failure or accident,

"Instruct the driver to switch off the power."

If the driver is unconscious or immobilised in the accident,

"Interrupt immediately all electrical transmission by means of the General Circuit Breaker (Emergency Stop Button)."

The Emergency Stop Button is located in such a manner that it can also be operated from outside the vehicle. It is identified by a red flash of lightning inside a blue triangle with a white border.

In case of fire:

"Do not use water! Only use powder fire extinguishers or those clearly identified as being suitable for use on electrical fires."

If all victims have been removed from the vehicle, the use of water is allowed to fight a fire or to cool down hot parts of the vehicle, if the officials operating the water hose are more than 5 metres away from the vehicle.

In case of skin contact with the battery fluid or gel:

"Wash immediately with plenty of water and call the doctor."

- If the battery fluid splashes on the overalls or other clothing, there is no immediate danger but the driver or person concerned must be instructed to change this clothing as soon as possible.

- To allow the above, it is strongly recommended that Organisers provide all Marshals' posts with clean water which must be quickly available, e.g. 2 containers of 10 litres each.

ANNEXE 1 / APPENDIX 1**PASSEPORT TECHNIQUE – EXIGENCES POUR L'HOMOLOGATION
TECHNICAL PASSPORT – HOMOLOGATION REQUIREMENTS****ARTICLE 1 — REMARQUES GENERALES****Passoport technique du véhicule**

Tous les véhicules participant à une épreuve de la FIA doivent disposer d'un Passeport Technique délivré par l'ASN et contresigné par le Délégué Technique de la FIA. Ce passeport technique comprend une description précise du véhicule ainsi que toutes les informations nécessaires à son identification.

Les Passeports Techniques deviennent valides une fois le véhicule contrôlé par un Commissaire Technique qui, en apposant sa signature, confirme que ce dernier est conforme au Règlement Technique (Annexe N du Code Sportif International de la FIA), et une fois le document contresigné par le Délégué Technique de la FIA.

Si un véhicule est modifié ou vendu, le Passeport Technique doit être présenté au Commissaire Technique lors de la compétition suivante à laquelle participe le Concurrent afin que les changements puissent y être inscrits.

Les demandes de Passeports Techniques ou d'extensions doivent être présentées dans les délais ; les demandes présentées moins de dix jours ouvrables avant le début de la compétition concernée (cachet de la poste faisant foi) risquent de ne pas être enregistrées à temps.

Le formulaire de Passeport Technique doit être dactylographié. Dans des cas exceptionnels (indiquer les raisons), les demandes manuscrites rédigées en lettres majuscules clairement lisibles seront également permises.

Le Passeport Technique perd immédiatement sa validité au cas où une correction ou un amendement y seraient apporté(e) sans que figure également la confirmation du Commissaire Technique sur la troisième page.

Le Passeport Technique doit se trouver dans le véhicule pendant toute la compétition.

L'organisateur a le droit de demander à voir le Passeport Technique.

ARTICLE 2 — FORMULAIRES DE PASSEPORT TECHNIQUE DE LA FIA

Le formulaire de demande d'un Passeport Technique de la FIA sera fourni par la FIA aux ASN, sur demande.

Les ASN enverront les formulaires de demande de Passeports Techniques aux Concurrents lorsque ceux-ci en feront la demande.

Le Concurrent remplit alors le formulaire et l'emporte à la première compétition de l'année à laquelle il participe. Le Commissaire Technique vérifie les informations données dans le Passeport Technique et les confirme en apposant sa signature et son tampon.

Le formulaire est alors remis au Délégué Technique de la FIA qui contresigne les informations données et appose son tampon. Deux copies du formulaire ainsi rempli seront faites : une copie ira à la FIA à Genève, la seconde copie ira à l'ASN.

ARTICLE 1 — GENERAL**Vehicle technical passport**

All vehicles participating in FIA events must have an FIA technical passport issued by the ASN and countersigned by the FIA Technical Delegate. Such technical passport containing an exact description of the vehicle along with all data necessary for the identification of the vehicle.

Technical Passports become valid once the vehicle has been checked by a Scrutineer who confirms with his signature that it is in compliance with the Technical Regulations (Appendix N to the FIA International Sporting Code) and the document has been countersigned by the FIA Technical Delegate.

If a vehicle is modified or sold, the Technical Passport must be submitted to the Scrutineer at the next competition in which the Competitor takes part in order for the changes to be entered on it.

Applications for Technical Passports or extensions must be made in good time; applications which are made less than ten working days before the start of the competition concerned (date of postmark) may not be processed in time.

The Technical Passport form must be filled in using a typewriter. In exceptional cases (give reasons), hand-written applications in clear capitals will also be permitted.

The Technical Passport immediately becomes invalid in the case of any kind of correction or amendment being made to it without the Scrutineer's confirmation on the third page.

The Technical Passport must be carried on board the vehicle throughout the competition.

The Organiser has the right to demand to see the Technical Passport.

ARTICLE 2 — FIA TECHNICAL PASSPORT FORM

The form for the FIA Technical Passport will be supplied by the FIA to the ASNs on request.

The ASNs will forward Technical Passport forms to Competitors, when so requested.

The Competitor then completes the form and takes it to the first competition he takes part in during the current year. The Scrutineer checks the information given in the Technical Passport and confirms it with his signature and stamp.

The form is then given to the FIA Technical Delegate who will countersign it and stamp it. Two copies will be made of the now completed form. One copy goes to the FIA in Geneva, the second copy goes to the ASN.

Homologation

~~Pour les véhicules de la Catégorie III, la procédure suivante s'applique:~~

~~Le même Passeport Technique que pour les autres catégories doit être utilisé. Le Constructeur doit en outre certifier, par l'intermédiaire de son ASN et de la FIA, qu'au minimum 25 véhicules identiques (tels que définis aux Articles 2.5 et 2.10 de l'Annexe N) ont déjà été produits pour la vente normale. La FIA se réserve le droit de vérifier cette certification.~~

~~Toute demande du Concurrent concernant une homologation effective ou potentielle doit être faite par l'intermédiaire de son ASN. Quand le Concurrent a obtenu le certificat de production nécessaire, par le biais de son ASN, il doit l'emporter avec lui, de même que son Passeport Technique rempli, à sa première compétition de l'année. Le Commissaire Technique vérifiera les informations données dans le Passeport Technique par rapport au véhicule du concurrent ainsi que les détails de ces véhicules certifiés par le Constructeur par l'intermédiaire de la FIA au besoin, le Commissaire Technique s'informerera auprès du Délégué Technique de la FIA; une fois la conformité du véhicule démontrée, il apposera sa signature et son tampon sur le Passeport Technique. Deux copies du formulaire complet seront faites: une copie ira à la FIA à Genève, la seconde copie ira à l'ASN.~~

Homologation

~~For vehicles of category III, the following procedure applies:~~

~~The same Technical Passport is to be used as for the other categories. In addition, the manufacturer must certify, through his ASN to the FIA, that at least 25 identical vehicles (as defined in Articles 2.5 and 2.10 of Appendix N) have already been produced for normal sale. The FIA reserves the right to verify this certification.~~

~~Any enquiry which the competitor may have regarding actual or possible homologation must be conducted through his ASN. When the competitor has obtained the necessary production certificate through his ASN, he must take this, along with his completed Technical Passport, to the first event of the year. The scrutineer will check the information given in the Technical Passport against the competitor's vehicle and details of those vehicles certified by the manufacturer through the FIA if necessary, the Scrutineer will take advice from the FIA Technical Delegate. Two copies will be made of the now completed Technical Passport and the production certificate: one copy goes to the FIA in Geneva, the second copy goes to the ASN.~~

ANNEXE 2 / APPENDIX 2**REGLEMENT TECHNIQUE POUR LA MESURE DE L'ENERGIE ELECTRIQUE
LORS DES EPREUVES DE LA FIA POUR VEHICULES A ENERGIE ALTERNATIVE****TECHNICAL REGULATIONS FOR ELECTRIC ENERGY MEASUREMENT
DURING FIA EVENTS FOR ALTERNATIVE ENERGY VEHICLES**

Ce règlement ne fournira pas des données parfaitement exactes mais les données obtenues peuvent être considérées comme suffisamment fiables pour déterminer une échelle de consommation et produire un classement énergétique.

This regulation will not provide data of absolute value but the data obtained can be considered sufficiently reliable in order to set a scale of consumption and to generate an energy classification.

Indice de Consommation (C I)

Pour établir le Classement énergétique, ces formules doivent être appliquées :

$$A) \quad C.I. = \frac{(ITE + RE) \cdot t}{W}$$

Valable pour les épreuves de régularité

$$B) \quad C.I. = \frac{(ITE + RE)}{W : Km}$$

Valable pour les épreuves d'endurance

Consumption Index (C. I.)

In order to establish the energy classification these formulas must be applied:

$$A) \quad C.I. = \frac{(ITE + RE) \cdot t}{W}$$

Valid for regularity events

$$B) \quad C.I. = \frac{(ITE + RE)}{W \cdot Km}$$

Valid for endurance events

La valeur d'indice la plus faible détermine le vainqueur

The lowest index value C.I. establish the winner

Avec les abréviations :

With the abbreviations :

C.I.	Indice de Consommation
I.T.E.	Energie Théorique Initiale (en kWh) exprimée à une vitesse de décharge C1. Cette donnée doit être fournie par un document officiel délivré par le fabricant de l'accumulateur (voir Fiche de Données sur les Batteries)
RE	Energie rechargée à partir du secteur.
t	Temps total
W	Poids "prêt au départ" (en kg) du véhicule mesuré lors des vérifications techniques.
Km	Nombre total de Km atteint par un véhicule lors d'une durée donnée de course (pour les épreuves d'endurance).

C.I.	Consumption Index.
I.T.E.	Initial Theoric Energy [kWh] expressed at a discharge rate C1. This data has to be provided by an official document issued by the accumulator manufacturer (see Batteries Date Form).
RE	Energy recharged from the mains.
t	Total time [s] calculated from the total ideal time plus time penalties set out in the supplementary regulations.
W	"ready-to-start" weight [kg] of the vehicle without passengers measured at scrutineering.
Km	total kilometers obtained by a vehicle during a given race time (for endurance events).

FIGIE DE DONNEES CONCERNANT LES BATTERIES

Toutes les données peuvent être fournies pour une seule cellule, pour un groupe de batteries, ou pour l'accumulateur complet. Si les données sont indiquées pour une seule cellule ou pour un groupe de batteries, le nombre d'unités doit être fourni pour aboutir à l'accumulateur du véhicule.

Marque de batterie (fabricant)	
Couple électrochimique (Chimie de batterie) Pb / Pb-gel / Pb-Ca / Ni-Cd / Ni-MH / Ni-Zn / Ni-Fe / Zn-Br / Li-I	
Modèle/Numéro de type de la batterie	
Taille	
Poids	
Type de refroidissement de la batterie	
Nombre d'éléments	
Tension nominale de batterie à température ambiante (environ 25°C.) Pour des batteries à température élevée, la tension nominale de la batterie devrait être fournie à une température nominale de fonctionnement de la batterie, à un courant de charge spécifique ou dans des conditions sans charge)	
Capacité en C1 : énergie exprimée en kWh stockée dans la batterie, à température ambiante (environ 25°C). Pour des batteries à température élevée, à température nominale de fonctionnement pour des courants de décharge donnés C1 et C5.	
Tension finale disponible la plus faible de la batterie (déchargée à 100%) à température ambiante (environ 25°C). Pour des batteries à température élevée, à température de fonctionnement nominale.	
Tension terminale disponible la plus élevée de la batterie (chargée à 100%) à température ambiante (environ 25°C). Pour des batteries à température élevée, à température de fonctionnement nominale.	
Tension de batterie maximale disponible (pour contrôler si des fusibles de batterie corrects sont installés sur le véhicule)	

Le fabricant est libre d'ajouter des données supplémentaires aux critères ci-dessus.

Signature du fabricant

BATTERIES DATA FORM

All data can be given for a single cell, for a battery module, for a battery pack, or for the complete traction battery. If data is specified for a single cell or for a battery pack the number of units has to be given to end up with the vehicles traction battery.

Make of Battery (manufacturer)	
Electrochemical Couple (Chemistry of battery) Pb / Pb-gel / Pb-Ca / Ni-Cd / Ni-Fe / Ni-Zn / Zn-Br / Ni-MH / Li-I	
Model / Type number of the battery	
Size	
Weight	
Type of battery cooling	
Number of elements	
Nominal battery voltage at room temperature (around 25 °C). For high temperature batteries the nominal battery voltage should be given at the nominal operating temperature of the battery and at a specific load current or at no load conditions.	
Capacitance C1 and C5: energy expressed in kWh stored in the battery, at room temperature (around 25 °C). For high temperature batteries at the respective nominal operating temperature and at given discharge currents C1 and C5.	
Lowest allowable terminal voltage of the battery (100 % discharged) at room temperature (around 25 °C). For high temperature batteries at the respective nominal operating temperature.	
Highest allowable terminal voltage of the battery (100% charged) at room temperature (around 25 °C). For high temperature batteries at the respective nominal operating temperature.	
Maximum allowable battery current (to check the rating of the battery fuses installed in the vehicle)	

The manufacturer is free to add supplementary data to above requests.

Signature of the Manufacturer

ANNEXE 3 / APPENDIX 3**LISTE RECAPITULATIVE POUR LES VERIFICATIONS TECHNIQUES
DES VEHICULES DE CATEGORIE V (KARTS ELECTRIQUES)**

Numéro sur la liste d'engagement : _____ Nom du concurrent : _____

1. Conformité des éléments de sécurité suivants par rapport au Règlement FIA :

OK _____ Pas OK _____

- 1.1 Casque _____
 1.2 Combinaison _____
 1.3 Gants _____

2. Contrôle de l'homologation du châssis du kart (châssis de base) et contrôle des dimensions du châssis principal (Article 7.1)

OK _____ Pas OK _____

- 2.1 Homologation _____
 2.2 Empattement _____
 2.3 Voies avant et arrière _____

3. Contrôle du Bouton d'arrêt d'urgence (Coupe-circuit général, Article 5.13.1)

OK _____ Pas OK _____

4. Contrôle du poids (Article 7.13)

- 4.1 Poids du Kart hors accumulateurs et hors pilote : _____ kg
 4.2 Poids total du Kart avec accumulateurs et pilote en tenue complète: _____ kg
 4.3 Poids total des accumulateurs : _____ kg
 (calculé en pesant un accumulateur : _____ kg
 multiplié par le nombre _____ d'accumulateurs utilisés)

5. Contrôle des freins (Article 7.9)

OK _____ Pas OK _____

6. Contrôle des carters de chaîne (Article 7.6)

OK _____ Pas OK _____

7. Contrôle des roues et pneus (Article 7.10)

OK _____ Pas OK _____

8. Contrôle de l'homologation CIK des pontons latéraux utilisés (Article 7.11)

OK _____ Pas OK _____

9. Contrôle de l'homologation CIK du ponton tourné vers l'avant et de leurs ses fixations (Article 7.11)

OK _____ Pas OK _____

10. Contrôle de l'isolation correcte du système électrique (Article 5.13.3)

OK _____ Pas OK _____

11. Contrôle des fixations des accumulateurs (Article 5.14)

OK _____ Pas OK _____

12. Contrôle du chargeur d'accumulateur (tension maximale $I_{off} = 16$ A, Article 4.5) et de son plombage :

Tension max. : _____ OK _____ Pas OK _____ Plombage appliqué : _____ Oui _____ Non _____

13. Remarques supplémentaires de la part du Commissaire Technique :

En apposant sa signature au bas de ce document, le concurrent accepte les éléments ci-dessus.

(Signature du concurrent)

ANNEXE 3 / APPENDIX 3

**CHECKLIST FOR SCRUTINEERING
OF CATEGORY V VEHICLES (ELECTROKARTS)**

Number on the entry list: _____ **Name of the competitor:** _____

1. Check of conformity to FIA regulations of the following safety equipment

OK _____ Not OK _____

- 1.1 Helmet _____
- 1.2 Overall _____
- 1.3 Gloves _____

2. Check of homologation of Kart chassis (base chassis) and check of the main chassis dimensions (Article 7.1)

OK _____ Not OK _____

- 2.1 Homologation _____
- 2.2 Wheelbase _____
- 2.3 Front and rear track _____

3. Check of the Emergency Stop Button (General Circuit Breaker, Article 5.13.1)

OK _____ Not OK _____

4. Weight check (Article 7.13)

- 4.1 Weight of the Kart with batteries without driver: _____ kg
- 4.2 Total weight of the Kart with batteries and fully adjusted driver: _____ kg
- 4.3 Total weight of the batteries: _____ kg
(calculated by weighing a single battery: _____ kg
times the number _____ of batteries used)

5. Check of brakes (Article 7.9)

OK _____ Not OK _____

6. Check of chain guards (Article 7.6)

OK _____ Pas OK _____

7. Tyre and rim check (Article 7.10)

OK _____ Not OK _____

8. Check of CIK conformity of used Side Box Panels (Article 7.11)

OK _____ Not OK _____

9. Check of CIK conformity of front panels and of front panel fixation (Article 7.11)

OK _____ Not OK _____

10. Check of proper isolation of the power circuit (Article 5.13.3)

OK _____ Not OK _____

11. Check of battery fixation (Article 5.14)

OK _____ Not OK _____

12. Check of battery charger (maximum current $I_{eff} = 16\text{ A}$, Article 4.5) and sealing of the charger

max. current: OK _____ Not OK _____ seal applied: Yes _____ No _____

13. Additional comments from the Scrutineer:

The competitor accepts the above with his signature

(Signature of the competitor)

ANNEXE 4 / APPENDIX 4**DIRECTIVES DESTINEES AUX OFFICIELS ET COMMISSAIRES DE PISTE
DES EPREUVES POUR VEHICULES SOLAIRES ET / OU ELECTRIQUES****INSTRUCTIONS FOR OFFICIALS AND MARSHALLS DURING EVENTS
FOR SOLAR AND / OR ELECTRICALLY POWERED VEHICLES****Introduction**

~~Des exigences particulières s'appliquent aux Véhicules Electriques (VE) et les procédures dont ils doivent faire l'objet sont différentes de celles normalement adoptées pour les véhicules à moteur à combustion interne.~~

~~L'absence de liquide inflammable à bord réduit les risques d'incendie ; par ailleurs, moins d'éléments mécaniques sont soumis à des températures très élevées. Il existe malgré tout d'autres types de dangers liés aux VE.~~

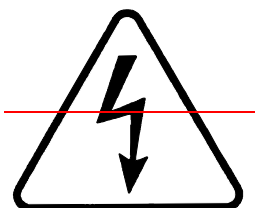
~~Les circuits électriques et leurs composants doivent faire l'objet d'une attention particulière. Il existe quatre dangers potentiels différents dont tout officiel doit être conscient :~~

- ~~- Les contrôleurs de puissance peuvent générer de hautes températures.~~
- ~~- Un arc électrique émanant d'un court circuit (imprévu) conducteur de puissance électrique à l'intérieur du véhicule peut produire des températures extrêmes et des éclairs de lumière (ce qui peut se traduire par des brûlures de la peau et des blessures aux yeux) ou éventuellement une explosion due à du métal vaporisé et / ou à des gaz explosifs provenant de la batterie.~~
- ~~- Le liquide contenu dans la batterie peut causer des brûlures à la peau et aux yeux. Les vapeurs peuvent causer une irritation extrême des yeux et des problèmes dus à l'inhalation.~~
- ~~- Le corps humain peut être gravement blessé s'il est soumis ou s'il entre en contact avec un courant électrique (de plus de 50 volts) résultant d'une intensité supérieure à 30 mA (0,03 ampère). Le risque de blessure augmente avec la tension car un plus grand voltage causera un plus grand flot de courant à travers le corps humain. Le passage d'un courant électrique direct à travers le corps humain peut causer une contraction permanente des muscles concernés. Les conséquences potentielles sont évidentes si les muscles concernés sont de nature cardiaque. En général, les courants directs (DC), tels que ceux produits par les batteries électriques, sont plus dangereux pour l'être humain que les courants alternatifs (AC).~~

Instructions

~~Afin de réduire les risques d'accidents, quelques instructions claires doivent être connues de tous les officiels et faire l'objet d'une mention particulière lors des Briefings des Commissaires de Piste.~~

~~A) Pendant les vérifications techniques
"Ne pas toucher aux éléments électriques sur lesquels figure le symbole signalant une "Haute Tension".
Ce symbole consiste en un éclair noir à l'intérieur d'un triangle jaune bordé de noir.~~

**Introduction**

~~Electric Vehicles (EVs) have particular requirements and must be treated with different procedures from those normally adopted for vehicles with internal combustion engines.~~

~~The absence of on-board fuel reduces fire risks; furthermore, there are fewer mechanical components operating at very high temperatures. Other types of hazards exist in connection with EVs.~~

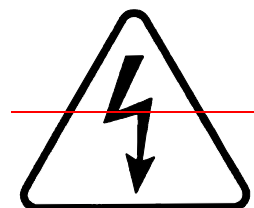
~~Maximum care must be given to the electric circuitry and components. There are four different potential hazards for all personnel to be aware of:~~

- ~~- Power controllers can generate high temperatures.~~
- ~~- An electric arc originating from an (unwanted) short circuit of electrical conducting power within the vehicle can produce extreme heat and flashes of light (resulting in skin burns and eye injuries) or possibly an explosion due to vaporised metal and/or explosive gases from the battery.~~
- ~~- The liquid in the batteries can cause burns to the skin and eyes. Vapours can cause extreme irritation to the eyes and inhalation problems.~~
- ~~- The human body can be seriously injured when it is in contact with or is subjected to any voltage (more than 50 volt) which results in electrical intensity exceeding 30 mA (0.03 ampere). The possibility of injury increases with the voltage because a higher voltage will cause a higher flow of current through the human body. The passage of a direct electric current through the human body can cause permanent contraction of the muscles concerned. The potential consequences are evident if the muscles concerned are of a cardiac nature. In general, direct currents (DC), as produced by vehicle batteries, are more dangerous for human beings than alternating currents (AC).~~

Instructions

~~In order to reduce the risk of accidents, a few clear instructions must be known by all the officials and particular reference made at Marshals' briefings.~~

~~A) During Scrutineering
"Do not touch electric components where the symbols warning of "High Voltage" are displayed."
The symbols consist of a black flash of lightning inside a yellow triangle with a black border.~~



~~B) Pendant la course~~

~~Si le véhicule s'arrête pour cause de défaillance mécanique ou d'accident :~~
~~"Dire au pilote de couper l'électricité."~~

~~Si le pilote est inconscient ou immobilisé dans l'accident :~~

~~"Interrompre immédiatement toute transmission électrique au moyen du Coupe-Circuit Général (Bouton d'Arrêt d'Urgence)."~~

~~Le Bouton d'Arrêt d'Urgence est situé de telle manière qu'il puisse également être actionné depuis l'extérieur du véhicule. Il est indiqué par un éclair rouge à l'intérieur d'un triangle bleu bordé de blanc.~~

~~En cas d'incendie :~~

~~"Ne pas utiliser d'eau ! N'utiliser que des extincteurs à poudre ou clairement marqués comme pouvant être utilisés en cas d'incendie électrique."~~

~~Si toutes les victimes ont été retirées du véhicule, l'utilisation d'eau est autorisée afin de lutter contre un incendie ou de refroidir les parties chaudes du véhicule, si les officiels maniant la lance à incendie se trouvent à plus de 5 mètres du véhicule.~~

~~En cas de contact entre la peau et le liquide ou gel d'accumulateur (batterie) :~~

~~"Laver immédiatement à grande eau et appeler le médecin."~~

~~Si le liquide d'accumulateur (batterie) éclabousse la combinaison ou tout autre vêtement, il n'y a pas de danger immédiat, mais il faut indiquer au pilote ou à la personne concernée de changer de vêtement le plus rapidement possible.~~

~~Pour pouvoir procéder à l'opération indiquée ci-dessus, il est fortement recommandé aux Organisateur d'équiper tous les postes de commissaires d'eau propre rapidement disponible (à titre d'exemple : 2 récipients de 10 litres chacun).~~

~~B) During the Race~~

~~If the vehicle stops for mechanical failure or accident :~~

~~"Instruct the driver to switch off the power."~~

~~If the driver is unconscious or immobilised in the accident :~~

~~"Interrupt immediately all electrical transmission by means of the General Circuit Breaker (Emergency Stop Button)."~~

~~The Emergency Stop Button is located in such a manner that it can also be operated from outside the vehicle. It is identified by a red flash of lightning inside a blue triangle with a white border.~~

~~In case of fire :~~

~~"Do not use water! Only use powder fire extinguishers or those clearly identified as being suitable for use on electrical fires."~~

~~If all victims have been removed from the vehicle, the use of water is allowed to fight a fire or to cool down hot parts of the vehicle, if the officials operating the water hose are more than 5 meters away from the vehicle.~~

~~In case of skin contact with the battery fluid or gel :~~

~~"Wash immediately with plenty of water and call the doctor."~~

~~If the battery fluid splashes on the overalls or other clothing, there is no immediate danger but the driver or person concerned must be instructed to change this clothing as quickly as possible.~~

~~To allow the above, it is strongly recommended that Organisers provide all Marshals' posts with clean water which must be quickly available, e.g. 2 containers of 10 litres each.~~

FIGURE N° 3 (Voir Article 2.7.3 / See Article 2.7.3)

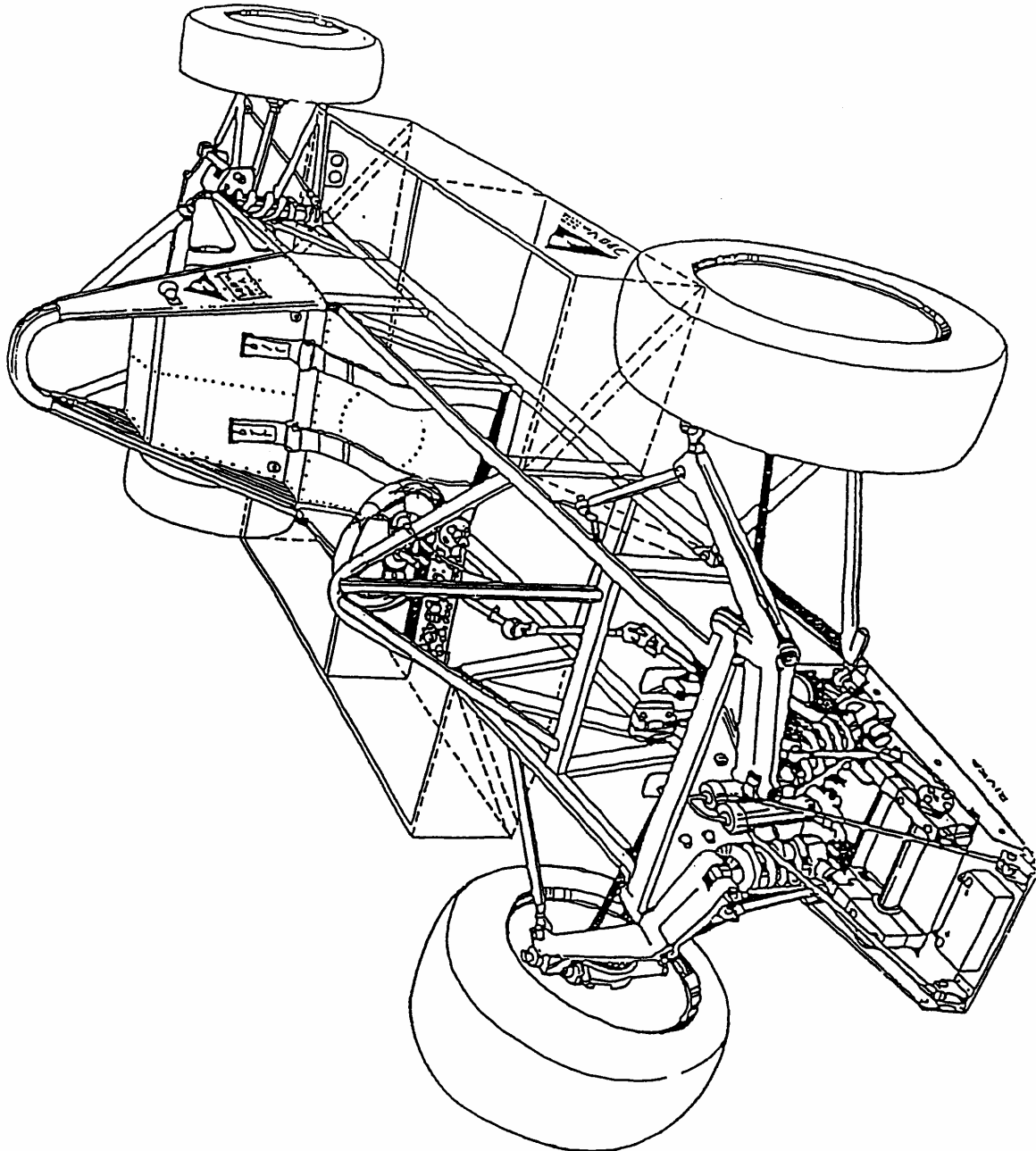


FIGURE N° 4 (Voir Article 4.1.4 / See Article 4.1.4)

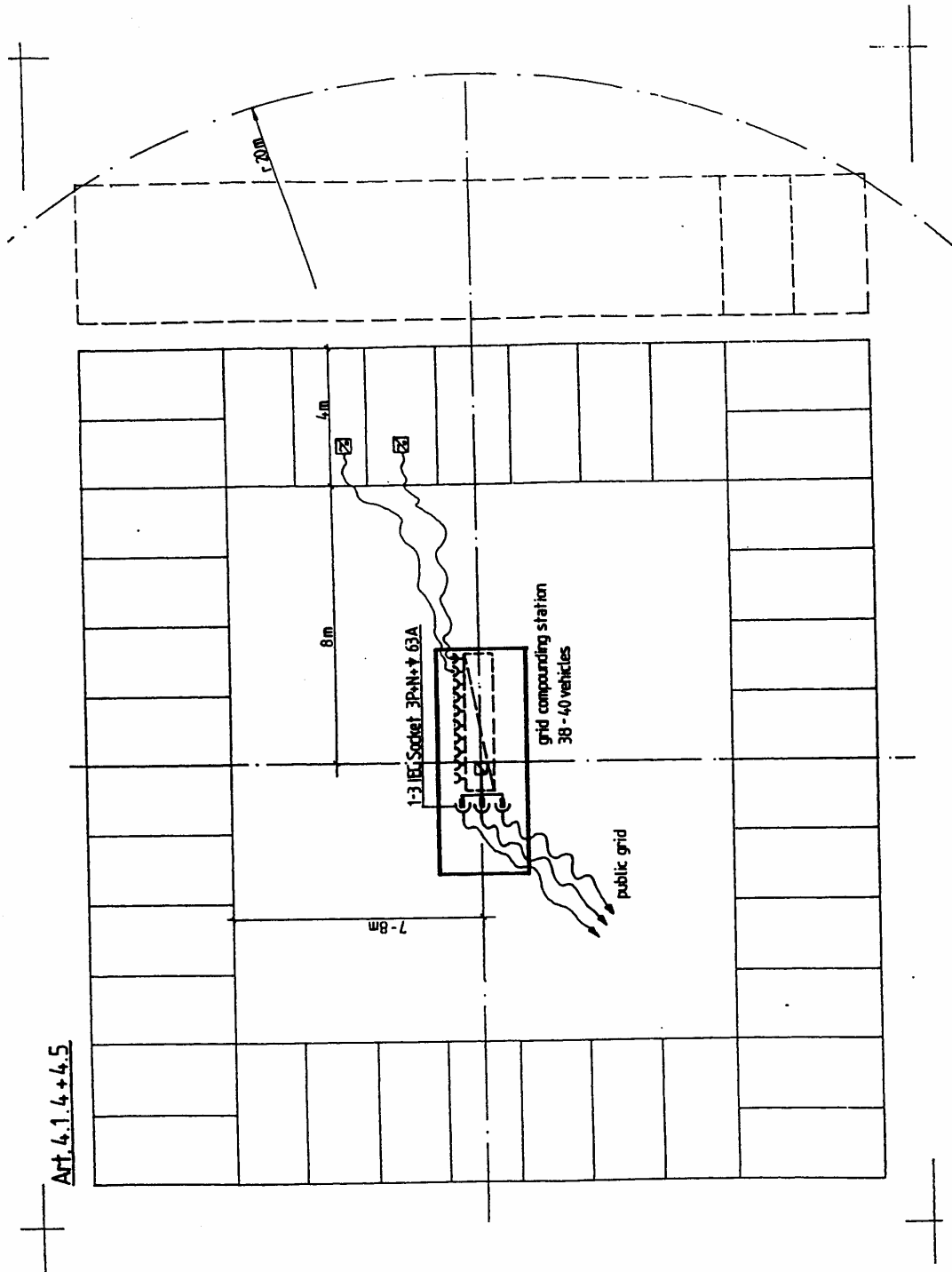


FIGURE N° 5 (Voir Articles 4.2.3 & 4.2.3b / See Articles 4.2.3 & 4.2.3b)

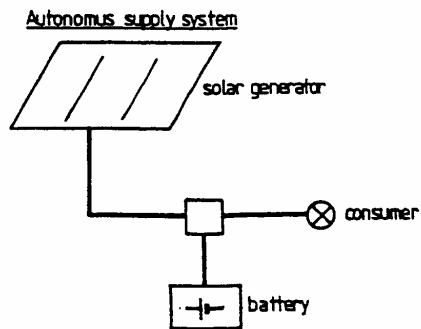
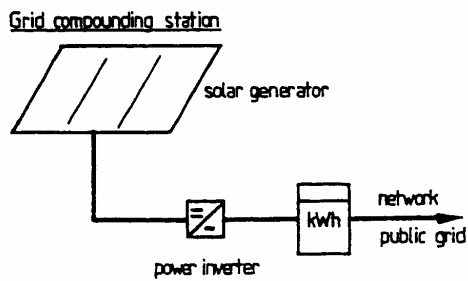
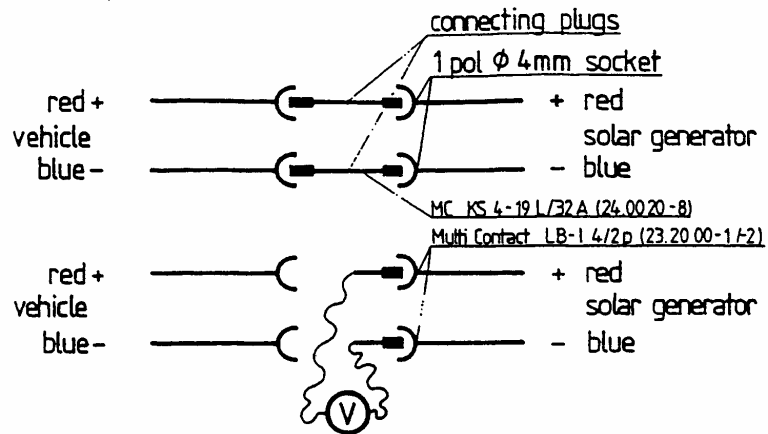


FIGURE N° 6 (Voir Article 4.5 / See Article 4.5)

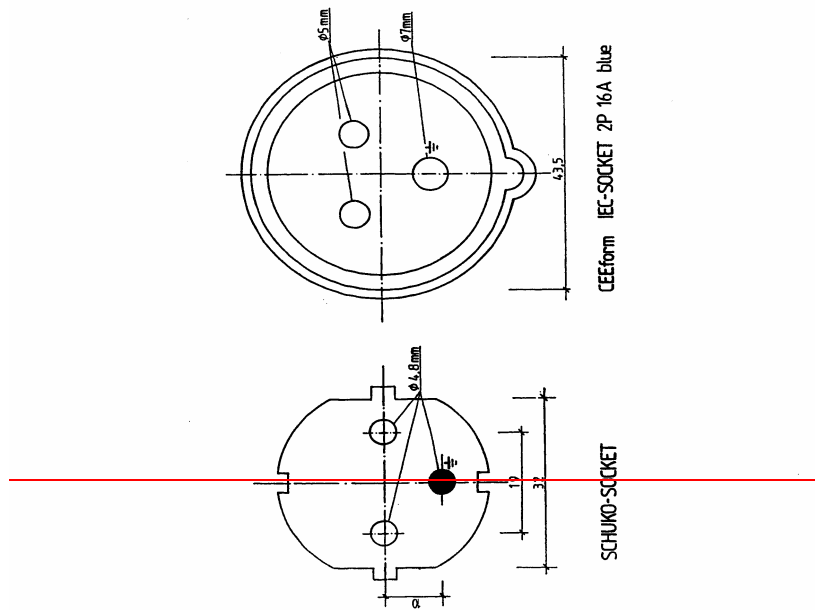
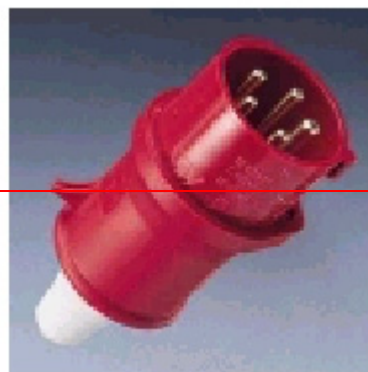
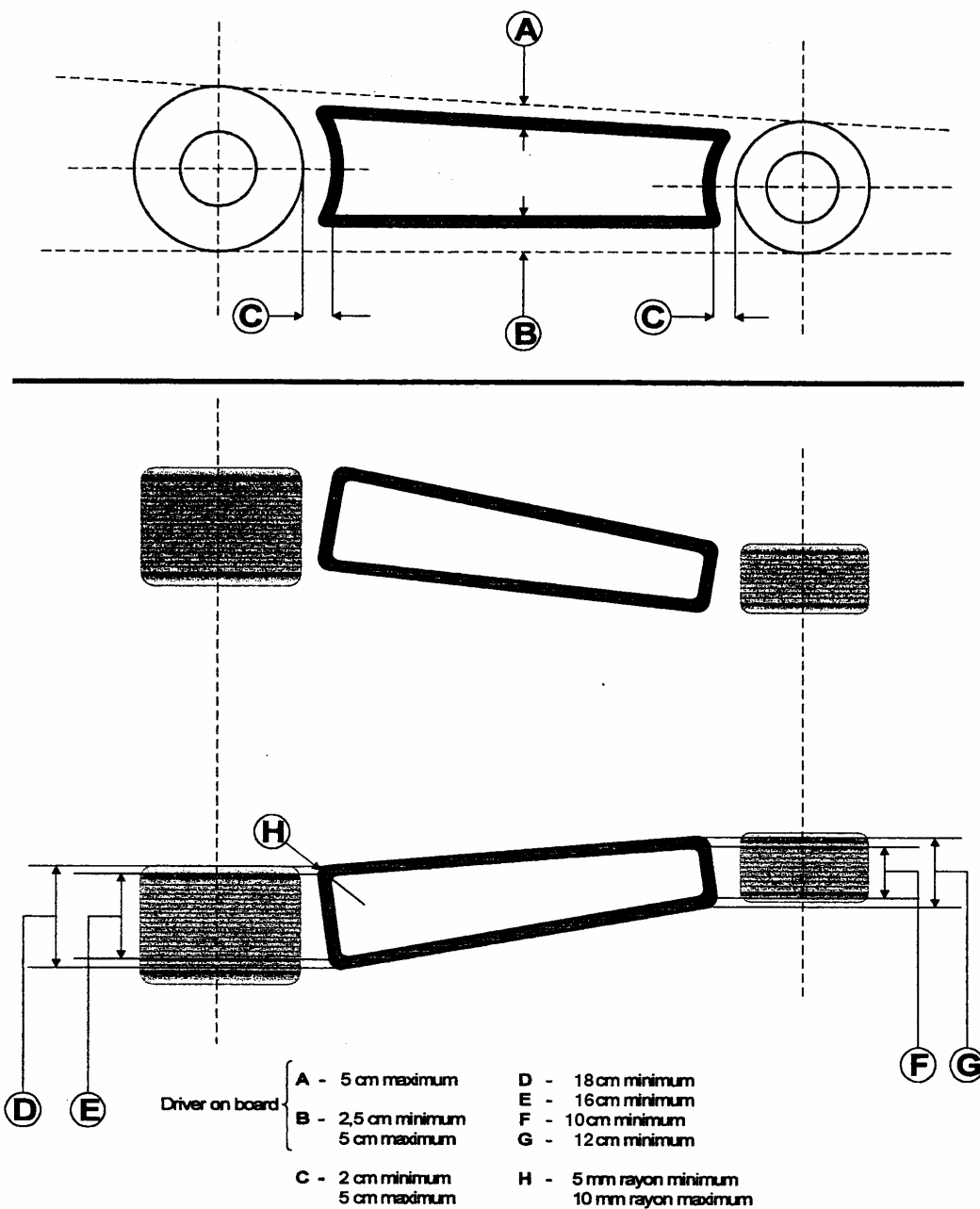


FIGURE N° 7



EEC three-phases plug

FIGURE N° 8 (Voir Article 7.11 / See Article 7.11)



Drawing not in scale

FIGURE N° 9 (Voir Articles 5.13.1 & 5.13.2 / See Articles 5.13.1 & 5.13.2)

Il est fortement recommandé d'utiliser un circuit électrique, tel que détaillé ci-après, doté de deux "Relais haute tension" ou d'un seul "Relais haute tension" avec deux contacts distincts pour les deux polarités de l'accumulateur. Un relais unique avec un seul rupteur n'est pas recommandé.

It is strongly recommended to use of power circuit as detailed in the scheme equipped with two "High Voltage Relays" or a single "High Voltage Relay" with two separate contacts for both traction battery polarities. A single relay with only one contact breaker is not recommended.

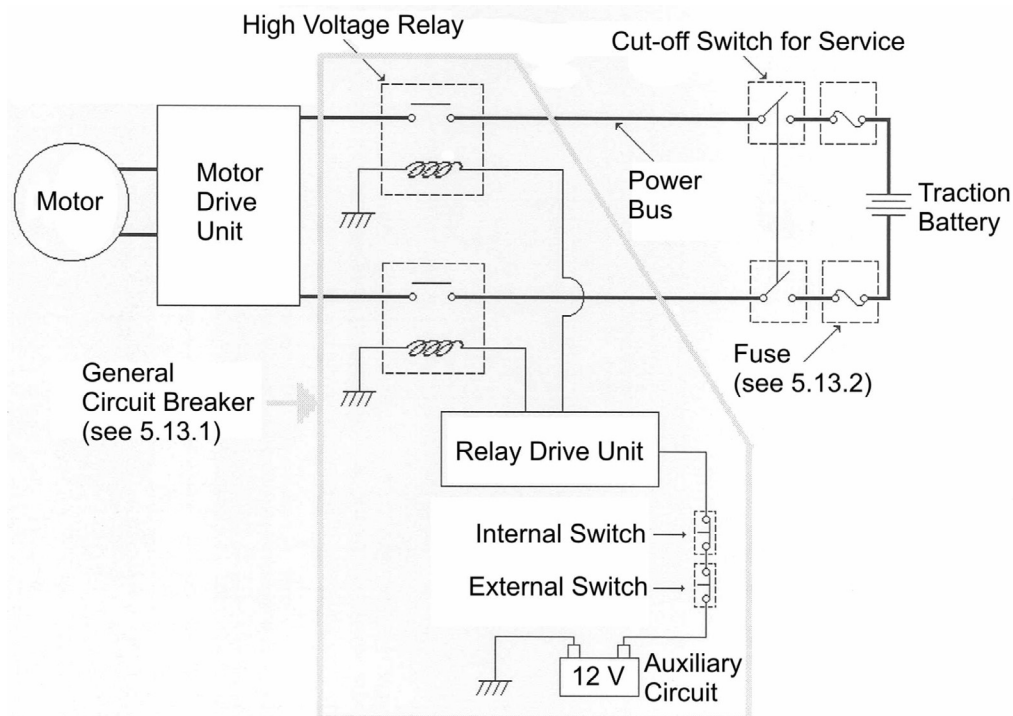


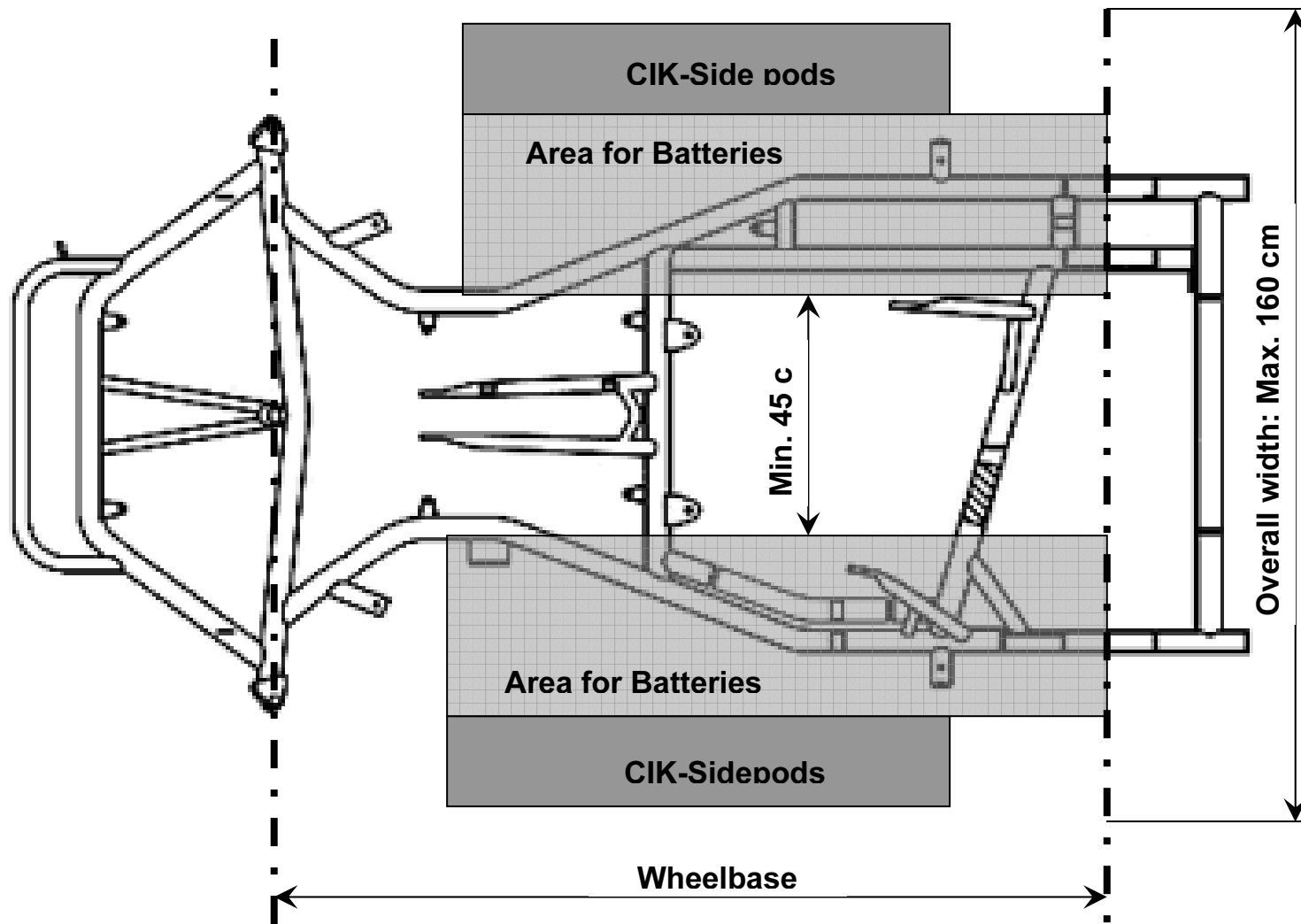
FIGURE N° 10**(Voir Articles 7.11 & 7.15)****(See Articles 7.11 & 7.15)**

FIGURE N° 11**(Voir Article 7.15)****(See Article 7.15)**

Exemple de système de changement de batterie rapide (SCBR)
Example of a fast battery change system (FBCS)

Removeable battery compartment